

CLAPET DE NON RETOUR A DISQUE INOX FEMELLE BSP SIEGE METAL

Clapet de non-retour 2 pièces à disque inox pour les industries chimiques, pharmaceutiques, pétro-chimiques, installations hydrauliques, air comprimé, et eau.

Système à disque avec ressort, permettant un montage toutes positions.

Le corps et le disque sont en inox EN 1.4408 et l'étanchéité est assurée par un siège métal.

Compatible pour les atmosphères explosives, ATEX Zone 1&21 et Zone 2&22.

**Certificat**
3.1

PED 2014/68/UE



Dimensions : DN1/4" à DN4"
Raccordement : Femelle BSP
Température Mini : -20°C
Température Maxi : +180°C
Pression Maxi : 63 Bars
Caractéristiques : Clapet à disque
Montage toutes positions
Siège métal

Matière : Inox EN 1.4408

CLAPET DE NON RETOUR A DISQUE INOX FEMELLE BSP SIEGE METAL

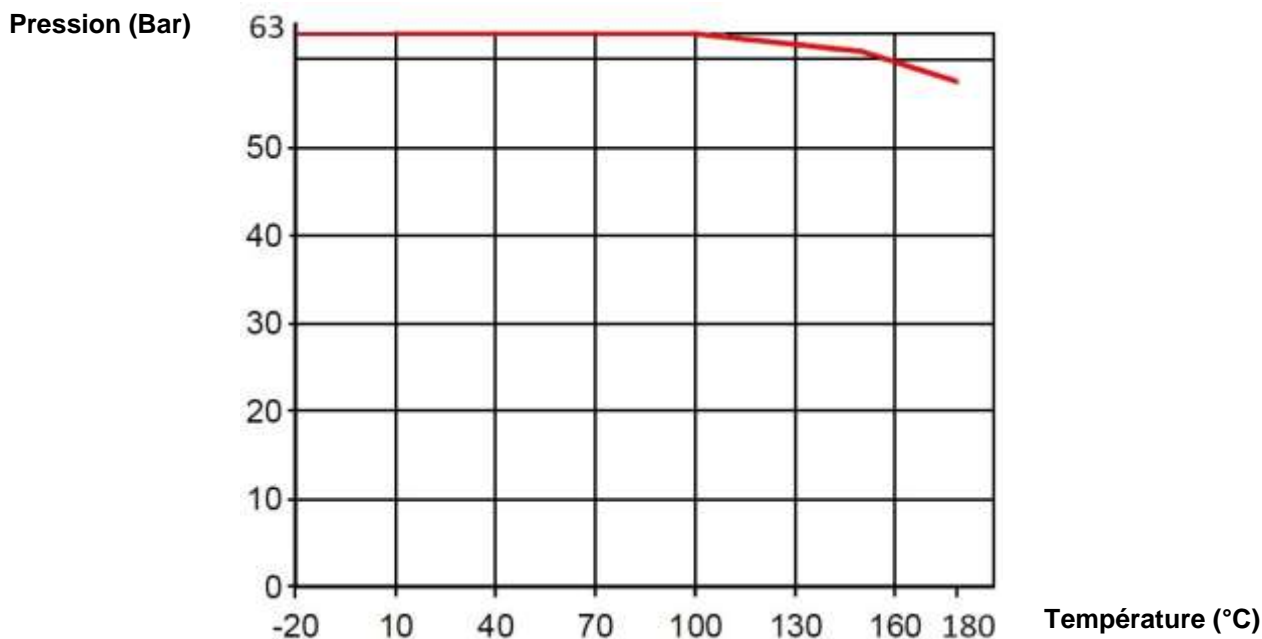
CARACTERISTIQUES :

- Clapet 2 pièces à disque
- Montage toutes positions (respecter le sens de passage indiqué sur le corps par une flèche)
- Encombrement court
- Siège métal

UTILISATION :

- Industries chimiques, pharmaceutiques, pétro-chimiques, installations hydrauliques, air comprimé, eau
- Vapeur 10 bars maxi à 180°C
- Température mini admissible Ts : - 20°C
- Température maxi admissible Ts : + 180°C
- Pression maxi admissible Ps : 63 bars (voir courbe ci-dessous)

COURBE PRESSION / TEMPERATURE :



COEFFICIENT DE DEBIT Kvs (M3 / h) :

DN	1/4"	3/8"	1/2"	3/4"	1"	1"1/4	1"1/2	2"	2"1/2	3"	4"
Kvs (m3/h)	0.18	1.11	3.3	7.1	12.7	14.1	22.5	31.5	54	75	110

PRESSION D'OUVERTURE (en mbar) :

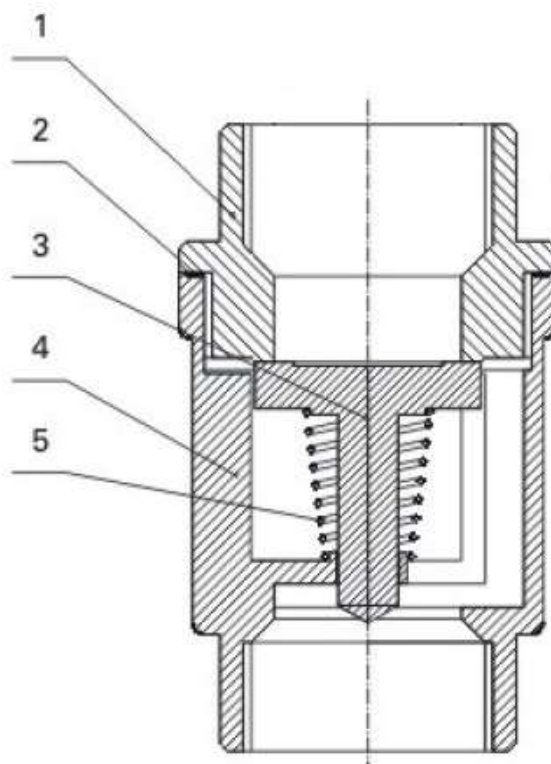
DN	1/4"	3/8"	1/2"	3/4"	1"	1"1/4	1"1/2	2"	2"1/2	3"	4"
Pression d'ouverture (mbar)	80/90	60/70	55/65	50/60	45/50	35/40	25/30		20/25		

CLAPET DE NON RETOUR A DISQUE INOX FEMELLE BSP SIEGE METAL

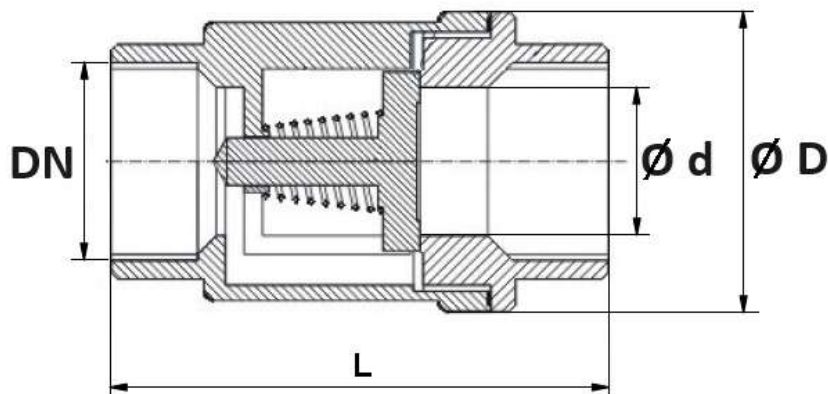
GAMME :

- Clapet à disque 2 pièces siège métal Femelle / femelle taraudé BSP cylindrique Ref. 3291 du DN 1/4" au DN 4"

NOMENCLATURE :



Repère	Désignation	Matériaux
1	Embout	Inox EN 1.4408
2	Joint	PTFE
3	Disque	Inox EN 1.4408
4	Corps	
5	Ressort	AISI 316

CLAPET DE NON RETOUR A DISQUE INOX FEMELLE BSP SIEGE METAL
DIMENSIONS (en mm) :


DN	1/4"	3/8"	1/2"	3/4"	1"	1"1/4"	1"1/2"	2"	2"1/2"	3"	4"
Ø d	8	10	15	20	25	30	38	47	61	75	94
Ø D	30.5		37	42	48	58	70	82	102.5	120	150
L	53		56	63	74	81	91	97	118	138	158
Poids (Kg)	0.17	0.15	0.21	0.29	0.4	0.65	0.98	1.4	2.44	3.8	6.6
Ref.	329102	329103	329104	329105	329106	329107	329108	329109	329110	329111	329112

NORMALISATIONS :

- Fabricant certifié ISO 9001 : 2015 et ISO 14001 : 2015
- DIRECTIVE 2014/68/UE : Compatible pour Liquides et Gaz du Groupe 1
 - DN1/4"-1" : Article 4, §3 (SEP), pas de marquage CE
 - DN1"1/4-4" : Catégorie de risque II, marquage CE0036
- Certificat 3.1 sur demande
- Tests d'étanchéité suivant la norme API 598, table 6
- Raccords taraudés BSP cylindrique suivant la norme ISO 7/1 Rp
- ATEX Groupe II Catégorie 2 G/2D Zone 1 & 21 Zone 2 & 22 (marquage en option)

PRECONISATIONS : Les avis et conseils, les indications techniques, les propositions, que nous pouvons être amenés à donner ou à faire, n'impliquent de notre part aucune garantie. Il ne nous appartient pas d'apprécier les cahiers des charges ou descriptifs fournis. Il appartient au client de vérifier l'adéquation entre le choix du matériel et les conditions réelles d'utilisation.