

VANNE A SPHERE LAITON NF POUR GAZ SERIE AIRAGAS

Vanne à sphère laiton NF ROB-GAZ à passage intégral pour le sectionnement de réseaux gaz.

Vanne certifiée par Certigaz.

L'étanchéité est assurée par 2 joints toriques NBR à l'axe et des sièges PTFE.



Dimensions : DN1/2" à DN2"
Raccordement : Femelle Femelle BSP
Température Mini : -5°C
Température Maxi : +60°C
Pression Maxi : 5 Bars
Caractéristiques : Axe inéjectable
Double joint torique NBR
Passage intégral

Matière : Laiton CW617N suivant EN12165

VANNE A SPHERE LAITON NF POUR GAZ SERIE AIRAGAS

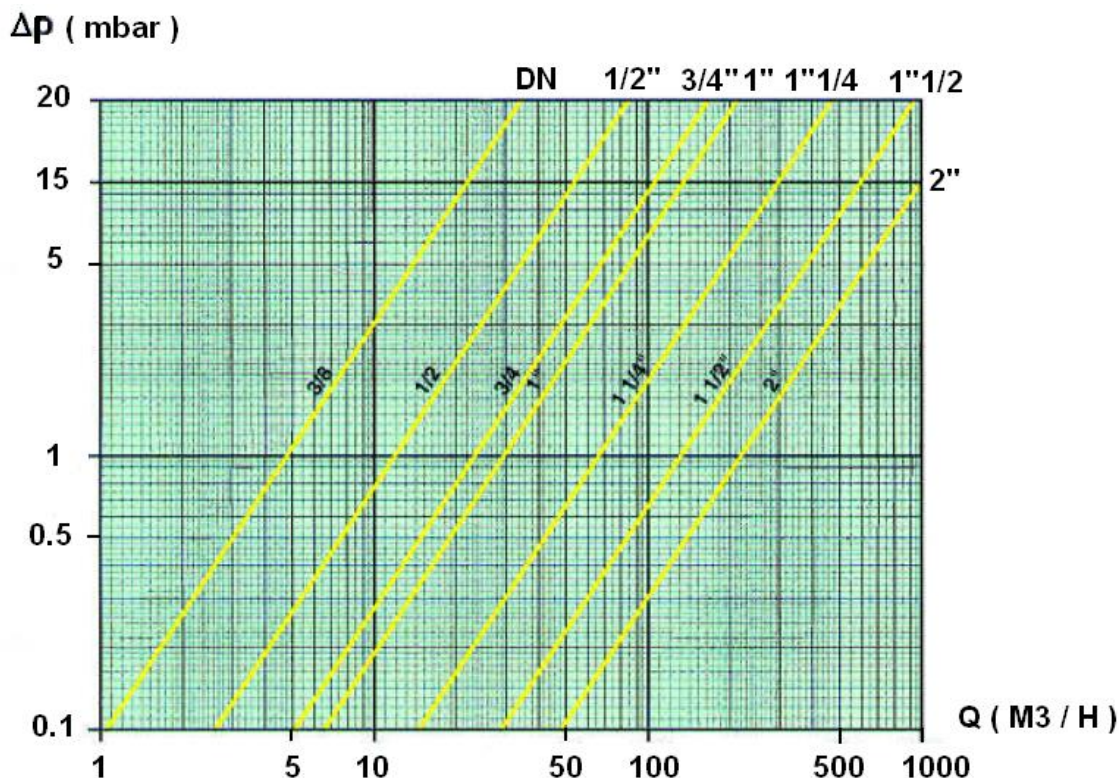
CARACTERISTIQUES :

- Modèle lourd
- Pour tube acier
- Passage intégral
- Axe inéjectable
- Bille pleine
- Double joint torique NBR
- Poignée acier plate jaune

UTILISATION :

- Gaz classe MOP 5
- Gaz naturel : obtenu à partir de pétrole (méthane) et mélange de propane / air
- Gaz GPL : Butane ou Propane
- Installation dans les bâtiments NF E29-141
- Température mini admissible Ts : - 5 °C
- Température maxi admissible Ts : + 60°C
- Pression maxi admissible Ps : 5 bars

DIAGRAMME PERTE DE CHARGES :

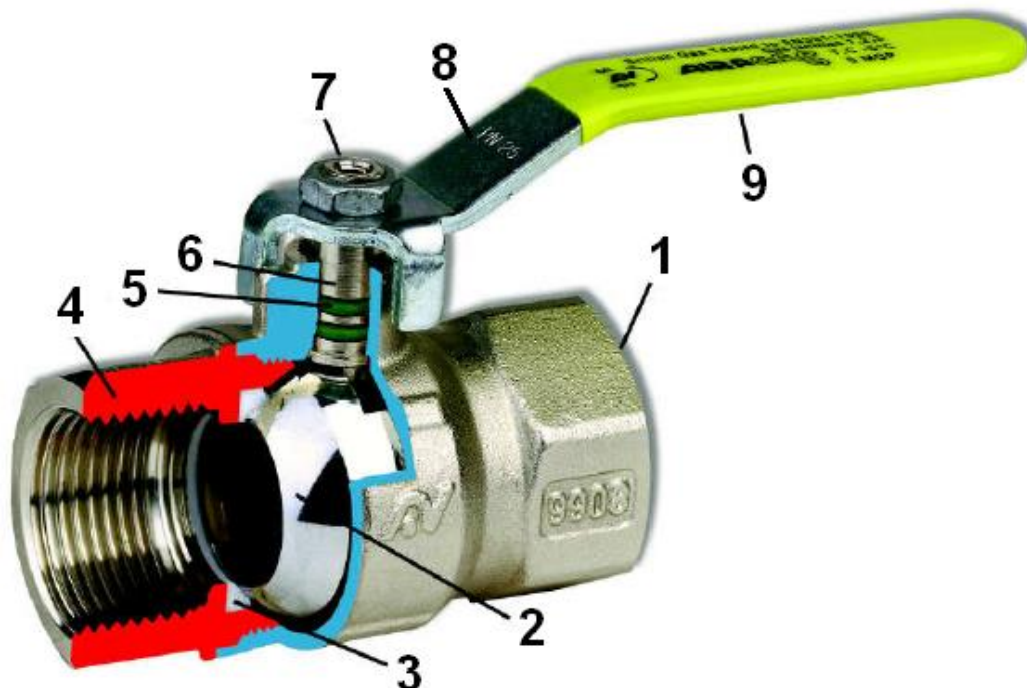


GAMME :

- Robinet gaz Femelle / Femelle taraudé BSP avec poignée acier plate jaune **Ref. 620** du DN 1/2" au 2"

VANNE A SPHERE LAITON NF POUR GAZ SERIE AIRAGAS

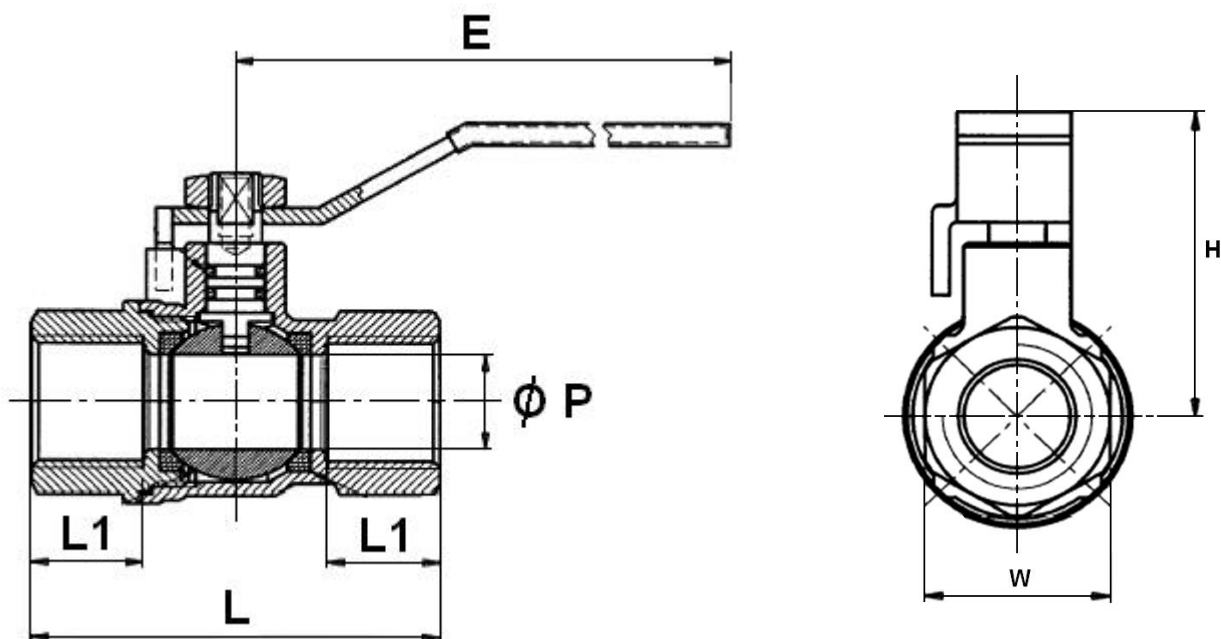
NOMENCLATURE :



Repère	Désignation	Matériaux
1	Corps	Laiton CW 617 N suivant EN 12165 brossé
2	Sphère	Laiton CW 617 N suivant EN 12165 chromé
3	Siège	PTFE
4	Mamelon	Laiton CW 617 N suivant EN 12165 brossé
5	Joint torique d'axe	NBR 70 suivant EN 549
6	Axe	Laiton CW 614 N suivant EN 12164
7	Ecrou poignée	Acier
8	Poignée	Acier
9	Gaine poignée	Plastique

VANNE A SPHERE LAITON NF POUR GAZ SERIE AIRAGAS

DIMENSIONS (en mm) :



DN	1/2"	3/4"	1"	1"1/4	1"1/2	2"
Ø P	15	20	25	32	40	47
L	62	70	82	98	109	125
L1	17	18.5	21	22	22	26
E	90	115	115	150	150	150
H	42.5	57	61	71	78.5	84
W sur plat	26	32	40	49	55	68
Poids (en Kg)	0.24	0.38	0.62	1.03	1.38	2.11
Ref.	620004	620005	620006	620007	620008	620009

VANNE A SPHERE LAITON NF POUR GAZ SERIE AIRAGAS

NORMALISATIONS :

- Fabricant certifié ISO 9001 : 2015
- DIRECTIVE 2014/68/UE : Produits exclus de la directive (Article 1, § 2f.V)
- Certificat GAZ N° **ROB 027** selon norme **NF E 29-141**
- Certification **DVGW DIN** du DN1"1/4 au DN2"
- Conception suivant la norme **EN 331 :1998+A1:2010**
- Marquage suivant le règlement N°305/2011 pour les produits de la construction
- Taraudage femelle BSP cylindrique suivant la norme **EN 10226-1 Rp**

PRECONISATIONS : Les avis et conseils, les indications techniques, les propositions, que nous pouvons être amenés à donner ou à faire, n'impliquent de notre part aucune garantie. Il ne nous appartient pas d'apprécier les cahiers des charges ou descriptifs fournis. Il appartient au client de vérifier l'adéquation entre le choix du matériel et les conditions réelles d'utilisation.

UTILISATION :

Notre responsabilité ne saurait être engagée pour une utilisation non agréée.
En particulier pour les appareils domestiques alimentés par un tuyau gaz flexible et nécessitant l'emploi d'un R.O.A.I. (Robinet à Obturation Automatique Intégrée).

Sferaco 90 rue du Ruisseau 38297 St Quentin Fallavier Tél : 04.74.94.15.90 Fax : 04.74.95.62.08 Internet : www.sferaco.com E-mail : info@sferaco.fr