

ELECTROVANNE VAPEUR CEME 2/2 A COMMANDE ASSISTEE ESV 90 NF

CARACTERISTIQUES

L'ESV 90 est une électrovanne 2/2 à commande assistée destinée au sectionnement des réseaux vapeur basse pression. Fonctionnement normalement fermé. De construction standard corps laiton avec noyau et pièces internes en acier inoxydable et étanchéité PTFE chargé graphite. La pression différentielle minimum de fonctionnement est 1 bar.

MODELES DISPONIBLES

ESV90 : G 1/2" à G 2"

Tensions: Voir page 3.

Raccordements taraudés G

LIMITES D'EMPLOI

Protection électrique	IP 65	
PS fluide :	Bobine (CA)	Bobine (CC)
	0 - 10 bar	0 - 5 bar
TS fluide :	0°C - 180°C	
TS ambiante* :	-10°C / +80°C	

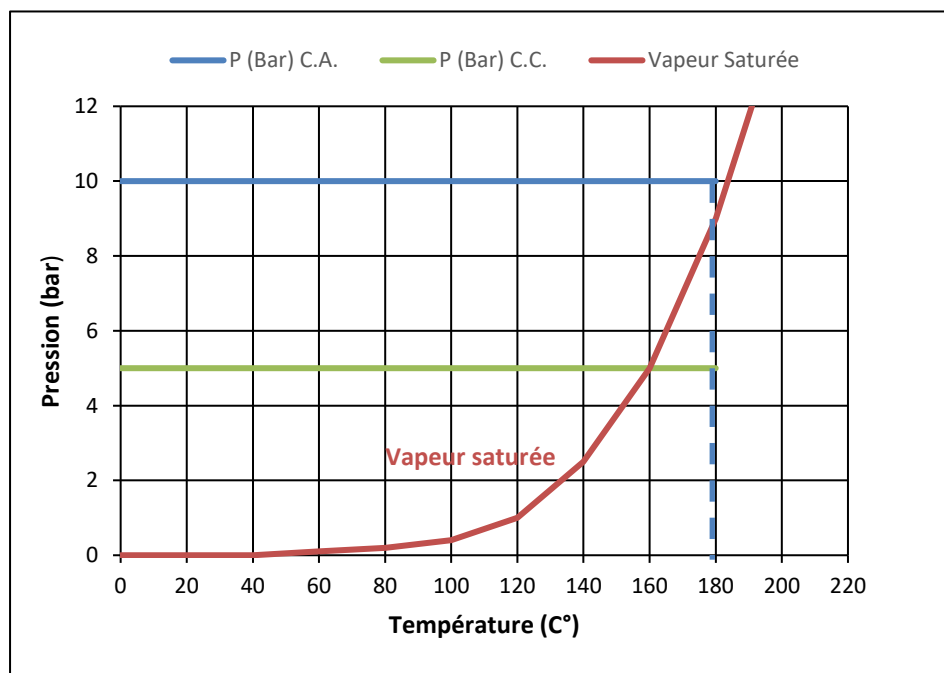
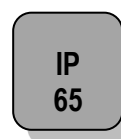
* En courant continu, au-dessus de 40°C, la pression Différentielle maximum peut être réduite.



Version : G 1/2"



Version : G 3/4" à G 2"



Informations données à titre indicatif et sous réserve de modifications éventuelles



SECTORIEL S.A.
45 rue du Ruisseau
38290 SAINT QUENTIN-FALLAVIER – FRANCE
Tél : +33 4 74 94 90 70 - Fax : +33 4 74 94 13 95
www.sectoriel.com / Email : sectoriel@sectoriel.fr

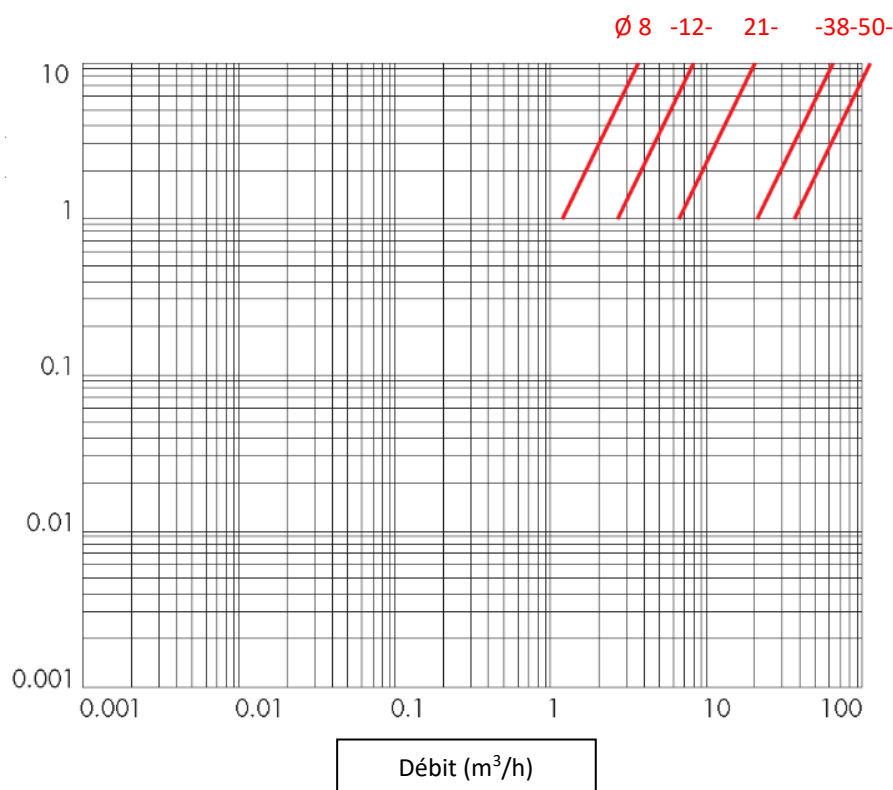
Pages	1/4
Ref.	FT8800
Rev.	01
Date	05/2023

ELECTROVANNE VAPEUR CEME 2/2 A COMMANDE ASSISTEE ESV 90 NF

DIRECTIVES ET NORMES DE CONSTRUCTION

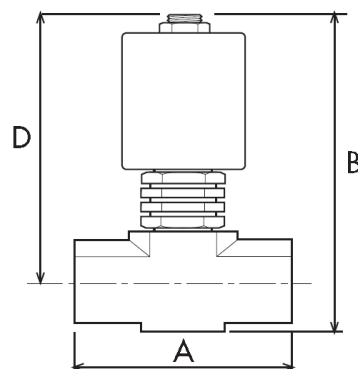
OBJET	Norme	OBJET	Norme
Directive CE pression 2014/68	<u>1/2" à 2"</u> : A4 § 3	Nuance du laiton	EN 1503-4
Directive CE basse tension 2014/35		Raccordement taraudé	ISO 228
Connecteur	DIN 43650		

DIAGRAMME DE PERTES DE CHARGES (BAR)



DIMENSIONS (mm) ET POIDS (kg)

DN	A	B	C	D	Poids (Kg)
G 1/2"	56	99	60	81	0,5
G 3/4"	100	134	80	116	1,6
G 1"	100	139	80	119	1,6
G 1" 1/4	146	184	128	154	4,9
G 1" 1/2	146	184	128	154	4,8
G 2"	174	219	146	184	7,3



Informations données à titre indicatif et sous réserve de modifications éventuelles



SECTORIEL S.A.
 45 rue du Ruisseau
 38290 SAINT QUENTIN-FALLAVIER – FRANCE
 Tél : +33 4 74 94 90 70 - Fax : +33 4 74 94 13 95
www.sectoriel.com / Email : sectoriel@sectoriel.fr

Pages	2/4
Ref.	FT8800
Rev.	01
Date	05/2023

ELECTROVANNE VAPEUR CEME 2/2 A COMMANDE ASSISTEE ESV 90 NF

CARACTERISTIQUES HYDRAULIQUES

DN	Passage (mm)	Kv (m ³ /h)	Diff. pression min (bar)	Diff. pression max (bar) C.A	Diff. pression max (bar) C.C	Bobine	Temps de manoeuvre (s)
G 1/2"	8	1,08	1	10	5	B12	20-60 ms
G 3/4"	21	6,3	1	10	5		
G 1"	21	6,3	1	10	5		
G 1" 1/4	38	20,4	1	10	5		50-80 ms
G 1" 1/2	38	20,4	1	10	5		
G 2"	50	34,8	1	10	5		

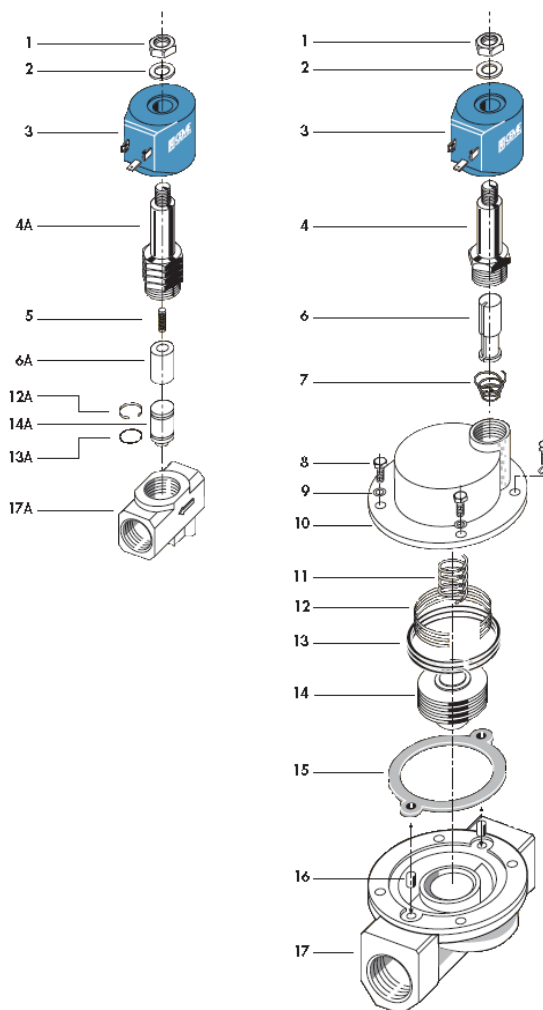
CARACTERISTIQUES ELECTRIQUES

Bobine classe F. Service 100%. Raccordement par connecteur T30.

Bobine	Courant	Tensions disponibles (V)						Fréquences		Consommation	
		12	24	48	110	230	400	50 Hz	60 Hz	maintien	appel
B 12	alternatif	12	24	48	110	230	400	50 Hz	60 Hz	20 VA	38 VA
	continu	12	24	48	110					14 W	

CONSTRUCTION

N°	Désignation	Matière
1	Ecrou	Acier zingué
2	Rondelle	Acier zingué
3	Bobine	PBT + 30% fibre de verre
4 (A)	Tube guide	Acier inoxydable AISI 430
5	Ressort	Acier inoxydable AISI 430
6 (A)	Noyau mobile	Acier inoxydable AISI 430
7	Ressort	Acier inoxydable AISI 430
8	Vis	Acier inoxydable
9	Rondelle ressort	Acier
10	Couvercle	Laiton EN CW 617 N
11	Ressort	Acier
12 (A)	Ressort	Acier
13 (A)	Joint	PTFE
14 (A)	Obturateur	Inox + PTFE Graphite
15	Garniture	PTFE
16	Guide	Laiton
17 (A)	Corps	Laiton EN CW 617 N



Informations données à titre indicatif et sous réserve de modifications éventuelles



SECTORIEL S.A.
45 rue du Ruisseau
38290 SAINT QUENTIN-FALLAVIER – FRANCE
Tél : +33 4 74 94 90 70 - Fax : +33 4 74 94 13 95
www.sectoriel.com / Email : sectoriel@sectoriel.fr

Pages	3/4
Ref.	FT8800
Rev.	01
Date	05/2023

ELECTROVANNE VAPEUR CEME 2/2 A COMMANDE ASSISTEE ESV 90 NF

MONTAGE

Montage toutes positions bien que la position avec bobine tête en bas ne soit pas recommandée (Risque d'encrassement de l'orifice pilote).

Pour les diamètres 1" 1/4 à 2", il est conseillé de monter l'électrovanne avec bobine en position verticale.

Respecter le sens de passage indiqué par la flèche marquée sur le corps.

Se conformer à la notice de montage fournie avec l'électrovanne.


PIECES DETACHEES

Bobines type B 12 (repère 3)							Connecteur
Tension	230V 50Hz	24V 50Hz	48V 50Hz	110V 50Hz	12V cc	24V cc	T30
Code	980410	980411	980413	980414	980415	980416	980696
Tension				110V cc	12V 50 Hz	380V 50Hz	T30
Code				980417	980412	980419	980696
	Obturateur (repère 14 (A))		Joints (repère 13 (A))				
DN	1/2"		3/4"	1"	1" 1/4	1" 1/2	2"
PTFE	980698		980699		980710		980697

CORRESPONDANCE REFERENCES CEME

∅ Diamètre	1/2"	3/4"	1"	1" 1/4	1" 1/2	2"
CEME	9014	9015	9016	9017	9018	9019
SECTORIEL	Voir catalogue INTERNET					

Informations données à titre indicatif et sous réserve de modifications éventuelles

	SECTORIEL S.A. 45 rue du Ruisseau 38290 SAINT QUENTIN-FALLAVIER – FRANCE Tél : +33 4 74 94 90 70 - Fax : +33 4 74 94 13 95 www.sectoriel.com / Email : sectoriel@sectoriel.fr	Pages	4/4
		Ref.	FT8800
		Rev.	01
		Date	05/2023