

# REDUCTEUR DE PRESSION EN BRONZE TYPE 682

## CARACTERISTIQUES

Le réducteur de pression 682 est destiné à la fonction d'abaissement de la pression sur les circuits d'alimentation en eau ou en air comprimé. Sa conception robuste permet de l'utiliser sur de nombreuses applications dans l'industrie. La stabilité de la pression aval est très bonne même avec de fortes variations de pression amont. Le réducteur 682 est équipé d'un filtre interne de protection. Il ne doit être utilisé que sur des fluides propres et non chargés. Il est homologué pour une utilisation sur l'eau potable. Il dispose d'un manomètre indiquant la pression aval.



## MODELES DISPONIBLES

DN20 à DN100

Raccordements à brides PN16/40

Manomètre ø 50

## LIMITES D'EMPLOI

PS fluide :	16 bar
Pression aval :	1 - 8 bar
TS fluide :	-10°C / +95°C

## CONSTRUCTION

Désignation	Matière
Corps	Bronze CC 499K
Chapeau	Bronze CC 499K
Mécanisme interne	Bronze CC 499K Laiton CW 614N Acier inoxydable 1.4571
Ressort	Acier à ressort 1.1200
Tamis de protection	Acier inoxydable 1.4301
Membrane	EPDM



## DIRECTIVES ET NORMES DE CONSTRUCTION

OBJET	Norme	OBJET	Norme
Directive CE pression 2014/68	DN20 et DN25 : non soumis	Utilisation sur l'eau potable	ACS DVGW WRAS
	DN32 à DN100 : catégorie I		
Réducteur de pression	EN 1567	Brides	EN 1092-1

Informations données à titre indicatif et sous réserve de modifications éventuelles



SECTORIEL S.A.  
45 rue du Ruisseau  
38290 SAINT QUENTIN-FALLAVIER – FRANCE  
Tél : +33 4 74 94 90 70 – Fax : +33 4 74 94 13 95  
[www.sectoriel.fr](http://www.sectoriel.fr) / Email : [sectoriel@sectoriel.fr](mailto:sectoriel@sectoriel.fr)

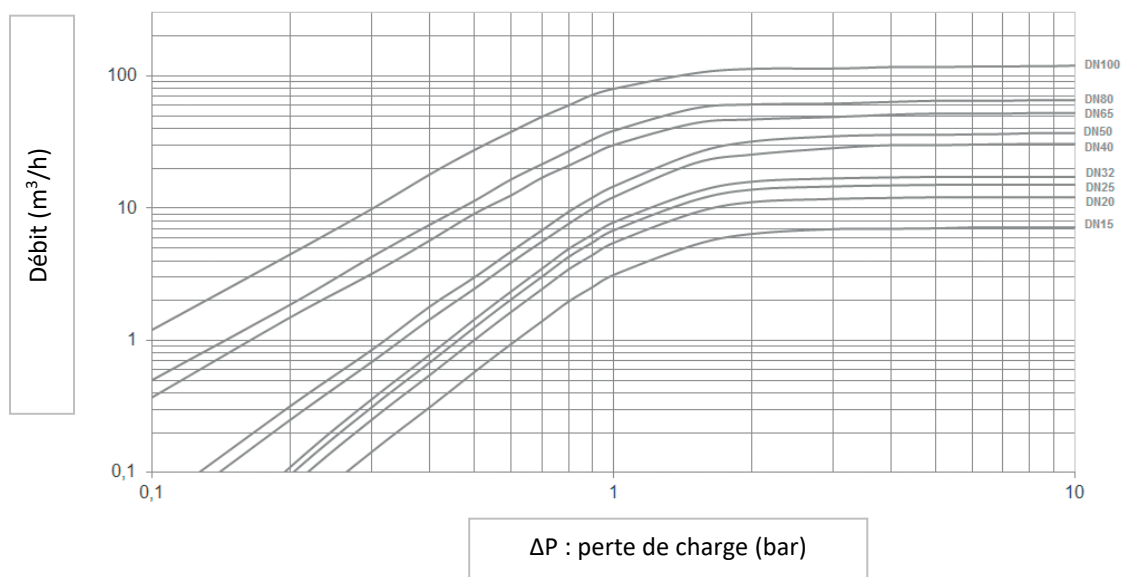
Pages	1/4
Ref.	FT2468B
Rev.	02
Date	03/2018

# REDUCTEUR DE PRESSION EN BRONZE TYPE 682

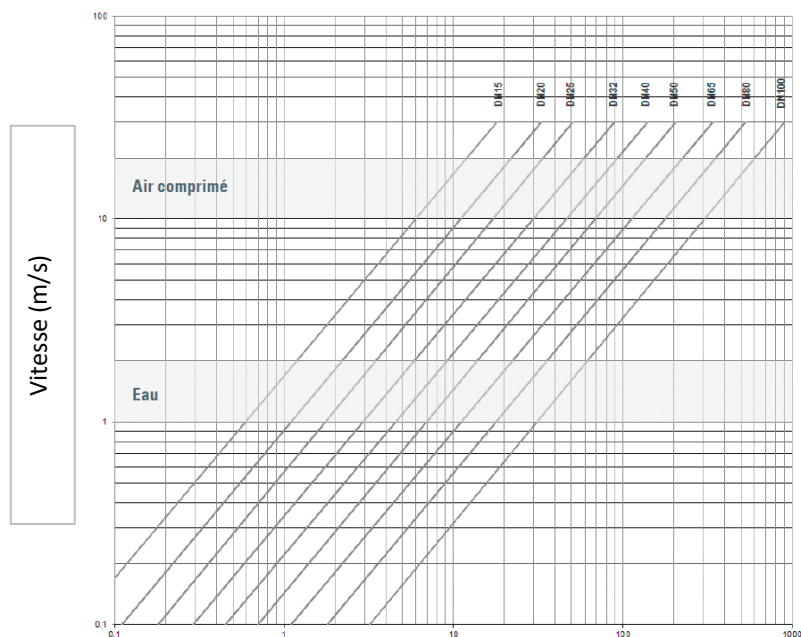
## COEFFICIENT ET COURBE DE DEBIT

DN	20	25	32	40	50	65	80	100
Kv (m <sup>3</sup> /h)	5,8	6,7	7,6	12,5	15	40	50	80

## Diagramme débit / pertes de charge $\Delta P$ pour l'eau



## Diagramme de dimensionnement : méthode de la vitesse



Pour l'eau ou des liquides similaires, ne pas dépasser la vitesse de 2 m/s.

Pour de l'air comprimé, choisir une vitesse entre 10 et 20 m/s

Débit (m<sup>3</sup>/h)

Informations données à titre indicatif et sous réserve de modifications éventuelles

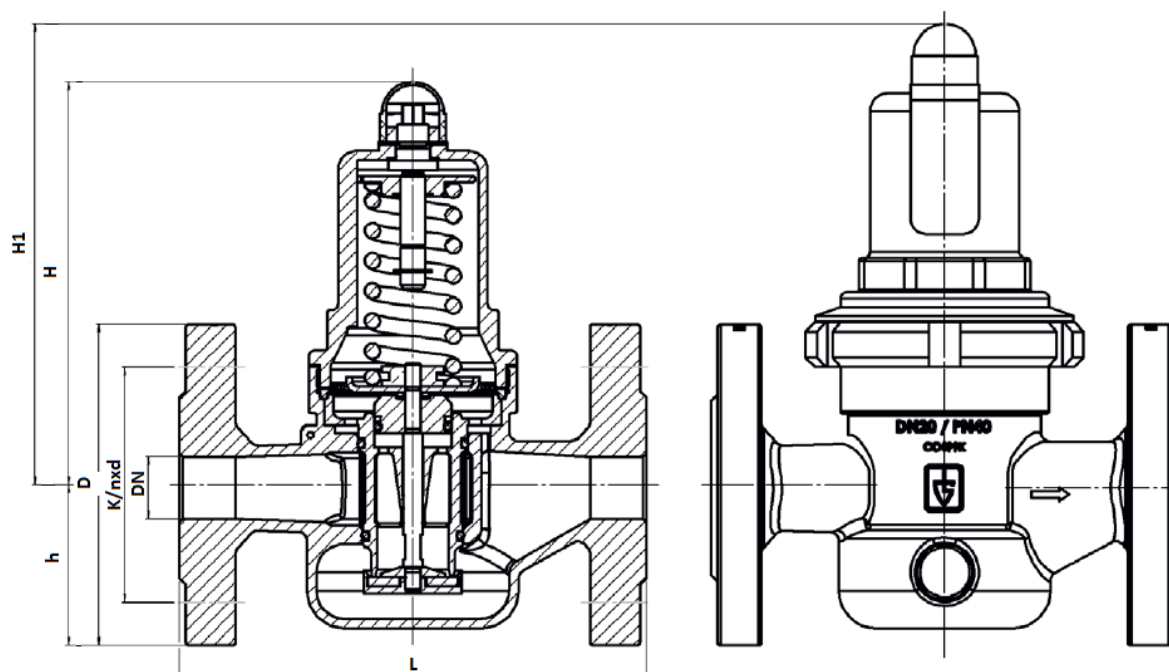


SECTORIEL S.A.  
 45 rue du Ruisseau  
 38290 SAINT QUENTIN-FALLAVIER – FRANCE  
 Tél : +33 4 74 94 90 70 – Fax : +33 4 74 94 13 95  
[www.sectoriel.fr](http://www.sectoriel.fr) / Email : sectoriel@sectoriel.fr

Pages	2/4
Ref.	FT2468B
Rev.	02
Date	03/2018

# REDUCTEUR DE PRESSION EN BRONZE TYPE 682

## DIMENSIONS (mm) ET POIDS (kg)



DN	L	D	Brides	K / n x d	H	H1*	h	Poids (kg)
20	150	105	PN16/40	75/4xM12	130	150	50	4,2
25	160	115	PN16/40	85 /4xM12	130	150	55	4,7
32	180	140	PN16/40	100/4xM16	130	150	68	5,9
40	200	150	PN16/40	110/4xM16	165	185	73	8,6
50	230	165	PN16/40	125/4xM16	165	185	80	10,5
65	290	185	PN16	145/4xM16	185	235	89	20
80	310	200	PN16/40	160/8xM16	200	235	96	22
100	350	220	PN16	180/8xM16	220	320	112	40

\*Modèle basse pression

Prise manomètre : G 1/4"


Tamis interne : seuil de filtration 0,75 mm

### **OPTIONS**

Membrane en FKM

Version PN40

Informations données à titre indicatif et sous réserve de modifications éventuelles

	SECTORIEL S.A. 45 rue du Ruisseau 38290 SAINT QUENTIN-FALLAVIER – FRANCE Tél : +33 4 74 94 90 70 – Fax : +33 4 74 94 13 95 <a href="http://www.sectoriel.fr">www.sectoriel.fr</a> / Email : sectoriel@sectoriel.fr	Pages	3/4
		Ref.	FT2468B
		Rev.	02
		Date	03/2018

# REDUCTEUR DE PRESSION EN BRONZE TYPE 682

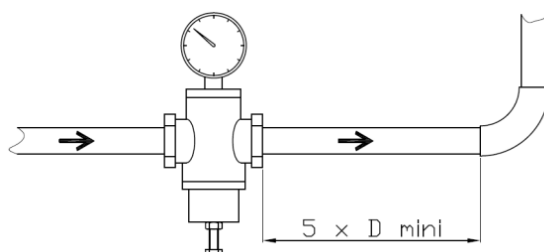
## INSTALLATION

**Positon de montage** : le réducteur de pression 682 peut être installé dans toutes les positions.

**Sens de passage** : Respecter le sens de montage indiqué par la flèche


**Convergent et divergent** : si le diamètre du 682 est inférieur au diamètre de la tuyauterie, installer en amont un convergent. Pour une utilisation sur un gaz, il est nécessaire de prévoir à la sortie du 682 une tuyauterie supérieure d'un diamètre à celle de l'entrée et de la raccorder par un divergent, le gaz détendu ayant besoin d'une section d'écoulement plus grande en aval qu'en amont.

**Longueur de tranquillisation** : pour assurer une bonne stabilité de la pression aval et réduire les turbulences en sortie du 682, prévoir avant tout accident de tuyauterie ou appareil, une tuyauterie droite de longueur au moins égale à 5 x DN et 10 x DN si possible. Dans le cas d'une double détente, prévoir un espacement identique entre les deux réducteurs de pression.



**Sectionnement amont** : prévoir un robinet d'arrêt en amont du réducteur 682. Celui-ci n'est pas forcément étanche à débit nul et ne constitue pas un organe de sectionnement.

Informations données à titre indicatif et sous réserve de modifications éventuelles

	SECTORIEL S.A. 45 rue du Ruisseau 38290 SAINT QUENTIN-FALLAVIER – FRANCE Tél : +33 4 74 94 90 70 – Fax : +33 4 74 94 13 95 <a href="http://www.sectoriel.fr">www.sectoriel.fr</a> / Email : <a href="mailto:sectoriel@sectoriel.fr">sectoriel@sectoriel.fr</a>	Pages	4/4
		Ref.	FT2468B
		Rev.	02
		Date	03/2018