

SOUPAPES DE SURETE EN ACIER TYPE 6302-6102

CARACTERISTIQUES

Les soupapes de sûreté type 6302 / 6102 sont des appareils destinés à protéger les installations contre les suppressions éventuelles. Elles fonctionnent automatiquement et se referment lorsque les conditions de pression sont redevenues normales. Du type soupape à ressort, à orifices décalés et à échappement instantané, les soupapes 6302 / 6102 sont construites en acier classe de pression PN 40. Elles sont livrées plombées en standard avec un capot fermé (6302) ou capot ouvert (6102), un bouchon étanche et un levier d'essai. Le siège et le clapet subissent un durcissement thermique qui assure une haute résistance à l'érosion. Les soupapes 6302 possèdent les agréments TÜV, Loyds (6102) et Veritas et peuvent être utilisées sur la vapeur, les gaz et les liquides. Certificat de tarage et dossier constructeur selon l'arrêté du 20 novembre 2017 relatif au suivi des équipements sous pression, sur simple demande.



MODELES DISPONIBLE

6302 : DN 20 à DN 150. (Chapeau fermé)

OPTION : Sur demande

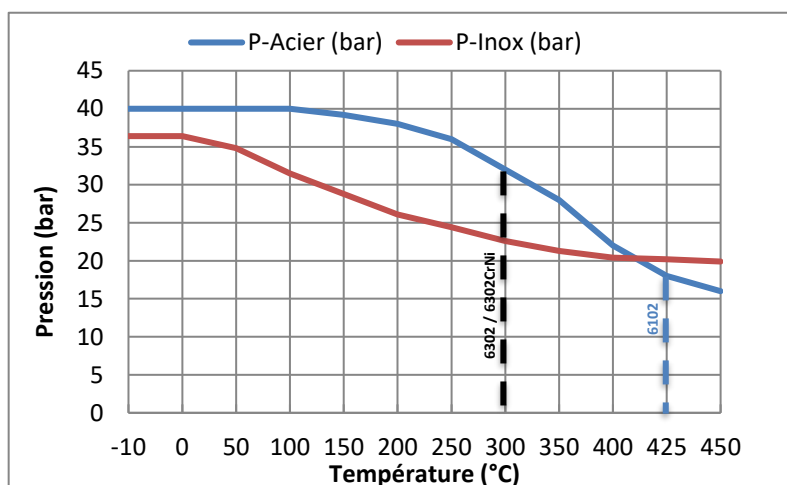
6102 : DN 20 à DN 150. (Chapeau ouvert)

6302CrNi : DN 20 à DN 100.

Raccordement à brides entrée PN 40 et brides de sortie PN 10/16.

LIMITES D'EMPLOI

PS fluide :	40 bar
Pression d'épreuve	60 bar
TS fluide 6302:	-10° C / +300° C
TS fluide 6102 :	-10° C / +425° C
TS fluide 6302CrNi :	-196° C / +300° C



Informations données à titre indicatif et sous réserve de modifications éventuelles



SECTORIEL S.A.
45 rue du Ruisseau
38290 SAINT QUENTIN-FALLAVIER – FRANCE
Tél : +33 4 74 94 90 70 - Fax : +33 4 74 94 13 95
www.sectoriel.com / Email : sectoriel@sectoriel.fr

Pages	1/12
Ref.	FT2505
Rev.	03
Date	02/2023

SOUPAPES DE SURETE EN ACIER TYPE 6302-6102


CARACTERISTIQUES HYDRAULIQUES

DN entrée	20	25	32	40	50	65	80	100	125	150
DN sortie	32	40	50	65	80	100	125	150	200	250
Orifice do (mm)	16	20	25	32	40	50	63	77	93	110
Tarage mini (bar)	0,5									
Tarage maxi (bar)	40	40	40	32	32	32	25	20	12,5	10
Coefficient de débit	Fluide			Pression de tarage				Coefficient		
	Gaz et vapeur			≤ 1,4 bar				0,72		
	Gaz et vapeur			> 1,4 bar				0,78		
	Liquides pour b1= 10%			≤ 6 bar				0,01		
	Liquides pour b1= 10%			> 6 bar				0,28		
	Liquides pour b1= 25%			Toutes pressions				0,28		
Pour les fluides courants (eau, air comprimé et vapeur), consulter nos abaques de débit.										

DIRECTIVES ET NORMES DE CONSTRUCTION

OBJET	Norme	O.N.
Directive CE Pression 2014/68	Catégorie IV	CE 0045
Norme de construction	ISO 4126-1	
Homologation pour la Russie	GOST-R	
Homologation TÜV	SV 96.894	
Homologation Loyd	n°84.549-93HH (6302) / n°84.546-93HH (6102)	
VERITAS (Utilisation marine et offshore)	22324592B00	
Raccordement à brides	EN 1092-1	
<u>CERTIFICAT DE TARAGE – EPREUVE ET MATIERE</u>		
Certificat selon EN 10 204 3.1 de tarage et de conformité en standard avec gravage du numéro de série sur la soupape.		

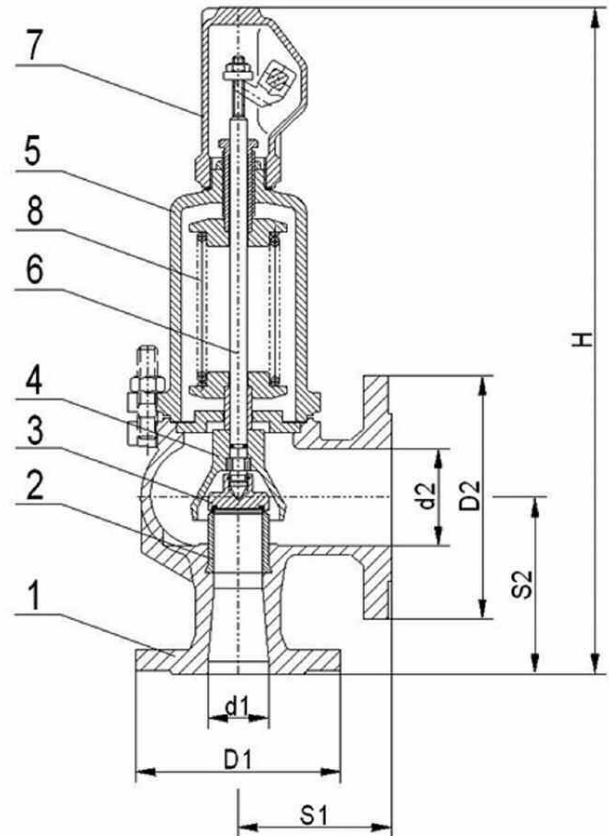
Informations données à titre indicatif et sous réserve de modifications éventuelles

	SECTORIEL S.A. 45 rue du Ruisseau 38290 SAINT QUENTIN-FALLAVIER – FRANCE Tél : +33 4 74 94 90 70 - Fax : +33 4 74 94 13 95 www.sectoriel.com / Email : sectoriel@sectoriel.fr	Pages	2/12
		Ref.	FT2505
		Rev.	03
		Date	02/2023

SOUPAPES DE SURETE EN ACIER TYPE 6302-6102

CONSTRUCTION

N°	Désignation	Matière
1	Corps	Acier GP240GH 1.0619
	Corps 6302CrNi	Acier GX5CrNi19-10
2	Siège	X39 Cr Mo 17-1
	Siège 6302CrNi	X6CrNiTi18-10
3	Clapet	X39 Cr Mo 17-1
	Clapet 6302CrNi	X6CrNiTi18-10
4	Déflécteur	Fonte EN GJS 400-15
	Déflécteur 6302CrNi	Acier GX5CrNi19-10
5	Chapeau	Fonte EN GJS-400-15
	Chapeau 6302CrNi	Acier GX5CrNi19-10
6	Tige	X20 Cr13
	Tige 6302CrNi	X6CrNiTi18-10
7	Capuchon	Fonte EN GJS 400-15
	Capuchon 6302CrNi	Acier GX5CrNi19-10
8	Ressort	Acier allié



DIMENSIONS (mm) ET POIDS (Kg)

DN	d1	d2	Fo (mm ²)	D1 (Ø Bride entrée)		S1	S2	H	Poids (Kg)
				PN 40	PN 10 / PN 16				
20	20	32	201	105	140	85	95	345	8
25	25	40	314	115	150	95	105	395	10
32	32	50	491	140	165	100	110	420	14
40	40	65	804	150	185	115	130	495	20
50	50	80	1257	165	200	125	145	550	27
65	65	100	1964	185	220	140	150	660	39
80	80	125	3117	200	250	155	170	710	55
100	100	150	4657	235	285	175	180	810	82
125	125	200	6793	270	340	215	220	860	100
150	150	250	9503	300	395 / 405	225	245	990	155

Informations données à titre indicatif et sous réserve de modifications éventuelles

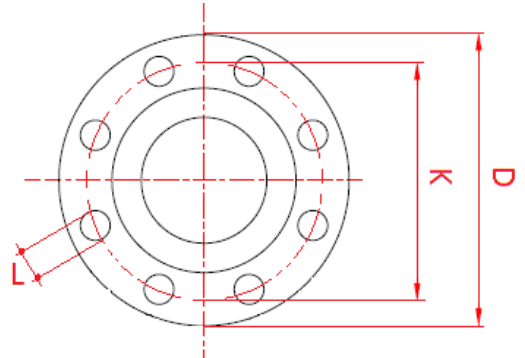


SECTORIEL S.A.
45 rue du Ruisseau
38290 SAINT QUENTIN-FALLAVIER – FRANCE
Tél : +33 4 74 94 90 70 - Fax : +33 4 74 94 13 95
www.sectoriel.com / Email : sectoriel@sectoriel.fr

Pages	3/12
Ref.	FT2505
Rev.	03
Date	02/2023

SOUPAPES DE SURETE EN ACIER TYPE 6302-6102


DN (Entrée/Sortie)	D	K	L	Qté	∅	Dimensions des brides ISO PN 10/16/40
20	PN 40	105	75	14	4	M12
25	PN 40	115	85	14	4	M12
32	PN 10/16/40	140	100	19	4	M16
40	PN 10/16/40	150	110	19	4	M16
50	PN 10/16/40	165	125	19	4	M16
65	PN 10/16/40	185	145	19	4	M16
80	PN 10/16/40	200	160	19	8	M16
100	PN 10/16	220	180	19	8	M16
	PN 40	235	190	23	8	M20
125	PN 10/16	250	210	19	8	M16
	PN 40	270	220	28	8	M24
150	PN 10/16	285	240	23	8	M20
	PN 40	300	250	28	8	M24
200	PN 10	340	295	23	8	M20
	PN 16	340	295	23	12	M20
250	PN 10	395	350	23	12	M20
	PN 16	405	355	28	12	M24



INSTALLATION

La soupape doit être positionnée au plus près de la capacité à protéger. Elle doit toujours être installée en position verticale. Aucun robinet ne doit être intercalé entre la capacité à protéger et la soupape. La bride de sortie de la soupape ne doit pas supporter la tuyauterie d'échappement. Aucun corps étranger ne doit bloquer l'orifice de décharge de la soupape. L'échappement doit être relié à une tuyauterie sans contrepression déchargeant dans un endroit sans danger. Le montage et l'entretien de la soupape doivent être effectués dans les règles de l'art et conformément à la notice fournie avec l'appareil.

Informations données à titre indicatif et sous réserve de modifications éventuelles


	SECTORIEL S.A. 45 rue du Ruisseau 38290 SAINT QUENTIN-FALLAVIER – FRANCE Tél : +33 4 74 94 90 70 - Fax : +33 4 74 94 13 95 www.sectoriel.com / Email : sectoriel@sectoriel.fr	Pages	4/12
		Ref.	FT2505
		Rev.	03
		Date	02/2023

SOUPAPES DE SURETE EN ACIER TYPE 6302-6102

DEBIT EN VAPEUR SATUREE EN kg/h (Suivant norme ISO 4126-1)

P (bar)	DN									
	20	25	32	40	50	65	80	100	125	150
0,45	115	180	282	461	721	1127	1788	2672	3897	5452
0,5	120	187	293	479	749	1171	1858	2777	4050	5666
0,55	124	194	304	497	777	1214	1927	2879	4199	5875
0,6	129	201	314	514	804	1257	1994	2980	4347	6081
0,7	137	215	336	550	859	1343	2131	3184	4644	6497
0,8	147	230	359	588	919	1436	2280	3406	4968	6950
0,9	158	246	385	630	985	1540	2444	3651	5326	7450
1	164	256	401	656	1026	1603	2545	3802	5546	7758
1,1	171	268	419	686	1072	1675	2659	3972	5794	8106
1,2	179	280	437	716	1120	1749	2776	4148	6051	8465
1,3	187	292	457	748	1169	1826	2898	4330	6316	8836
1,4	195	305	476	780	1220	1906	3025	4519	6592	9221
1,6	230	360	562	921	1439	2249	3569	5332	7778	10881
1,8	251	392	613	1004	1569	2452	3891	5813	8480	11863
2	268	418	654	1071	1674	2615	4150	6201	9045	12654
2,2	285	445	695	1138	1780	2781	4413	6594	9618	13456
2,4	303	473	739	1210	1892	2956	4691	7009	10224	14303
2,6	322	502	786	1286	2011	3142	4987	7451	10868	15204
2,8	340	532	831	1361	2128	3326	5278	7885	11502	16091
3	357	558	872	1428	2233	3489	5537	8273	12067	16881
3,5	402	628	982	1609	2515	3929	6236	9317	13591	19012
4	446	697	1090	1784	2790	4359	6918	10336	15077	21092
4,5	492	768	1201	1967	3075	4805	7626	11393	16619	23249
5	535	835	1306	2139	3344	5225	8292	12389	18072	25582
5,5	580	906	1417	2320	3627	5667	8993	13437	19600	27419
6	623	973	1521	2491	3895	6086	9658	14430	21049	29446
6,5	667	1042	1630	2669	4173	6520	10348	15461	22553	31550
7	711	1110	1736	2843	4445	6945	11021	16467	24019	33602
8	798	1247	1950	3193	4993	7801	12381	18498	26982	37746
9	886	1384	2165	3545	5542	8659	13742	20531	29948	41896
10	974	1521	2378	3894	6089	9513	15098	22558	32904	46031
11	1060	1657	2590	4242	6631	10361	16444	24568	35837	-
12	1147	1792	2802	4588	7173	11208	17787	26575	38764	-
14	1321	2063	3227	5283	8260	12906	20483	30603	-	-
16	1494	2334	3650	5976	9344	14599	23169	34616	-	-
18	1668	2605	4074	6671	10429	16295	25861	38638	-	-
20	1842	2877	4499	7366	11517	17995	28559	42669	-	-
23	2101	3282	5132	8403	13138	20527	32578	-	-	-
25	2275	3553	5556	9098	14224	22225	35272	-	-	-
30	2711	4235	6622	10843	16953	26488	-	-	-	-
32	2884	4506	7046	11538	18038	28184	-	-	-	-
38	3407	5322	8322	-	-	-	-	-	-	-
40	3583	5597	8752	-	-	-	-	-	-	-

Informations données à titre indicatif et sous réserve de modifications éventuelles


	SECTORIEL S.A. 45 rue du Ruisseau 38290 SAINT QUENTIN-FALLAVIER – FRANCE Tél : +33 4 74 94 90 70 - Fax : +33 4 74 94 13 95 www.sectoriel.com / Email : sectoriel@sectoriel.fr	Pages	5/12
		Ref.	FT2505
		Rev.	03
		Date	02/2023

SOUPAPES DE SURETE EN ACIER TYPE 6302-6102

DEBIT EN VAPEUR SATUREE EN kW (Suivant norme ISO 4126-1)

P (bar)	DN Puissance (kW)									
	20	25	32	40	50	65	80	100	125	150
0,45	71,2	111,4	174,5	285,3	446,2	697,5	1106,6	1653,7	2411,8	3374,2
0,5	74,2	115,6	181,1	296	462,9	723,7	1148,3	1716,3	2503,1	3501,9
0,55	76,5	119,7	187,6	306,8	479,6	749,3	1189,4	1777	2591,7	3626,2
0,6	79,6	124	193,6	317	495,8	775,2	1229,6	1837,7	2680,7	3750
0,7	84,3	132,3	206,7	338,4	528,5	826,3	1311,2	1959	2857,4	3997,5
0,8	90,2	141,2	220,4	361	564,2	881,5	1399,7	2090,9	3049,8	4266,5
0,9	96,8	150,7	235,8	385,9	603,3	943,3	1497	2236,2	3262,2	4563,1
1	100,3	156,5	245,2	401,1	627,3	980,1	1556	2324,5	3390,8	4743,2
1,1	104,4	163,6	255,7	418,7	654,2	1022,2	1622,7	2424	3535,9	4946,9
1,2	109	170,5	266,1	436	682	1064,9	1690,3	2525,7	3684,4	5154,2
1,3	113,7	177,5	277,8	454,6	710,5	1109,8	1761,3	2631,7	3838,7	5370,3
1,4	118,3	185	288,8	473,2	740,1	1156,3	1835,2	2741,5	3999,1	5594,1
1,6	139,1	217,7	339,9	556,9	870,2	1360	2158,3	3224,4	4703,5	6580
1,8	151,3	236,3	369,5	605,2	945,8	1478	2345,4	3503,9	5111,6	7150,8
2	161	251,1	392,9	643,5	1005,8	1571,2	2493,5	3725,8	5434,5	7602,9
2,2	170,7	266,5	416,2	681,5	1066	1665,5	2642,9	3949,1	5760,1	8058,6
2,4	181	282,5	441,3	722,6	1129,9	1765,4	2801,6	4185,9	6106	8542,1
2,6	191,8	299	468,1	765,9	1197,7	1871,2	2970	4437,5	6472,5	9054,8
2,8	202	316,1	493,8	808,7	1264,4	1976,2	3136	4685	6834,1	9560,7
3	211,5	330,6	516,7	846,1	1323,1	2067,2	3280,7	4901,8	7149,7	10002
3,5	236,7	369,8	578,3	947,5	1481,1	2313,7	3672,3	5486,7	8003,6	11196
4	261,2	408,1	638,3	1044,6	1633,7	2552,4	4050,9	6052,3	8828,4	12350,5
4,5	286,5	447,1	699,2	1145,2	1790,3	2797,6	4440	6633,3	9676	13536,1
5	310	483,8	756,8	1239,4	1937,7	3027,6	4804,8	7178,7	10471,7	14649,5
5,5	336,1	525	821,1	1344,3	2101,6	3283,7	5210,9	7786	11357,1	15887,8
6	359,1	560,8	876,7	1435,8	2245	3507,9	5566,8	8317,3	12132,4	16972,3
6,5	380,9	595,1	930,9	1524,3	2383,2	3723,6	5909,9	8829,9	12880,3	18018,6
7	404,3	631,2	987,1	1616,6	2527,5	3949	6266,7	9363,3	13657,5	19106,5
8	450	703,2	1099,6	1800,5	2815,5	4398,9	6981,5	10430,8	15214,9	21284,6
9	495,9	774,7	1211,8	1984,2	3102	4846,6	7691,7	11491,7	16762,6	23450,1
10	543	848	1325,7	2170,9	3394,6	5303,5	8417,1	12576,1	18344	25662,3
11	584,8	914,1	1428,8	2340,2	3658,1	5715,8	9071,6	13553,3	19770,1	-
12	628,3	981,6	1534,9	2513,2	3929,2	6139,5	9743,3	14557,2	21234,1	-
14	714,4	1115,7	1745,3	2857,2	4467,3	6980	11077,9	16551,1	24142,3	-
16	798	1246,7	1949,7	3192,2	4991,3	7798,3	12376,1	18490,7	-	-
18	880,8	1375,6	2151,3	3522,7	5507,1	8604,7	13656	20403	-	-
20	961,9	1502,4	2349,5	3846,7	6014,4	9397,4	14914,1	22282,7	-	-
23	1079,7	1686,6	2637,3	4318,2	6751,5	10548,6	16741,5	-	-	-
25	1157,1	1807,1	2825,8	4627,3	7234,5	11303,9	17939,7	-	-	-
30	1345,7	2102,2	3287,1	5382,3	8415,3	13148,3	-	-	-	-
32	1418	2215,5	3464,3	5672,9	8868,7	13857,1	-	-	-	-
38	1628,7	2544,2	3978,4	-	-	-	-	-	-	-
40	1697,9	2652,4	4147,5	-	-	-	-	-	-	-

Informations données à titre indicatif et sous réserve de modifications éventuelles


	SECTORIEL S.A. 45 rue du Ruisseau 38290 SAINT QUENTIN-FALLAVIER – FRANCE Tél : +33 4 74 94 90 70 - Fax : +33 4 74 94 13 95 www.sectoriel.com / Email : sectoriel@sectoriel.fr	Pages	6/12
		Ref.	FT2505
		Rev.	03
		Date	02/2023

SOUPAPES DE SURETE EN ACIER TYPE 6302-6102

DEBIT EN EAU EN kg/h A 20°C (Suivant norme ISO 4126-1)

P (bar)	DN									
	20	25	32	40	50	65	80	100	125	150
0,45	70,7	111	176	290	456	716	1141	1711	2504	3511
0,5	74	117	184	303	477	748	1193	1789	2617	3669
0,55	77,2	122	191	316	496	779	1243	1863	2725	3821
0,6	80,2	126	199	328	516	810	1290	1934	2830	3967
0,7	86	135	213	351	552	867	1381	2070	3028	4245
0,8	91,4	144	226	373	586	920	1466	2198	3214	4506
0,9	96,5	152	239	394	619	971	1547	2318	3390	4752
1	101	160	251	413	650	1019	1624	2433	3558	4987
1,1	106	168	264	434	682	1070	1704	2553	3734	5234
1,2	111	175	276	454	713	1118	1781	2668	3902	5469
1,3	116	183	287	473	742	1165	1855	2779	4063	5695
1,4	121	190	298	491	771	1209	1926	2885	4218	5912
1,6	129	203	319	526	825	1294	2061	3087	4513	6325
1,8	137	216	339	558	876	1374	2188	3277	4790	6712
2	145	228	358	589	924	1449	2307	3456	5052	7079
2,2	152	239	376	618	970	1521	2422	3627	5301	7428
2,4	159	250	393	646	1014	1590	2531	3790	5539	7761
2,6	166	260	409	673	1056	1656	2635	3946	5768	8081
2,8	172	270	425	699	1097	1719	2736	4097	5987	8389
3	178	280	440	724	1136	1780	2833	4242	6200	8686
3,5	193	303	476	783	1228	1925	3063	4586	6701	9388
4	207	324	510	838	1314	2059	3277	4906	7168	10042
4,5	220	345	541	889	1395	2186	3478	5206	7607	10656
5	232	364	571	938	1471	2305	3668	5490	8022	11237
5,5	243	382	599	985	1544	2419	3849	5761	8417	11790
6	254	399	626	1029	1614	2528	4021	6019	8794	12318
6,5	7654	11957	18698	30617	47867	74790	118697	177341	258681	361879
7	7943	12409	19403	31772	49674	77613	123177	184035	268446	375539
8	8492	13265	20743	33966	53104	82972	131682	196742	286980	401468
9	9007	14070	22001	36027	56325	88005	139670	208676	304389	425821
10	9494	14831	23191	37975	59372	92766	147225	219964	320854	448855
11	9957	15555	24323	39829	62270	97293	154411	230700	336514	-
12	10400	16247	25405	41600	65039	101620	161277	240959	351478	-
14	11233	17548	27440	44933	70250	109762	174199	260265	379639	-
16	12009	18760	29335	48035	75100	117340	186227	278235	-	-
18	12737	19898	31115	50949	79656	124458	197523	295113	-	-
20	13426	20974	32798	53705	83965	131190	208208	311076	-	-
23	14398	22493	35172	57592	90042	140686	223278	-	-	-
25	15011	23450	36669	60044	93875	146675	232784	-	-	-
30	16444	25688	40169	65775	102835	160675	-	-	-	-
32	16983	26531	41486	67932	106208	165944	-	-	-	-
38	18507	28911	45208	-	-	-	-	-	-	-
40	18988	29662	46383	-	-	-	-	-	-	-

Informations données à titre indicatif et sous réserve de modifications éventuelles


	SECTORIEL S.A. 45 rue du Ruisseau 38290 SAINT QUENTIN-FALLAVIER – FRANCE Tél : +33 4 74 94 90 70 - Fax : +33 4 74 94 13 95 www.sectoriel.com / Email : sectoriel@sectoriel.fr	Pages	7/12
		Ref.	FT2505
		Rev.	03
		Date	02/2023

SOUPAPES DE SURETE EN ACIER TYPE 6302-6102

DEBIT EN AIR COMPRI ME EN kg/h 20°C (Suivant norme ISO 4126-1)

P (bar)	DN									
	20	25	32	40	50	65	80	100	125	150
0,45	185	289	451	739	1156	1806	2866	4281	6245	8737
0,5	193	301	471	771	1205	1883	2988	4464	6512	9110
0,55	200	313	489	801	1252	1956	3105	4639	6766	9466
0,6	207	324	507	830	1297	2027	3217	4806	7010	9807
0,7	221	345	540	884	1382	2160	3428	5121	7470	10450
0,8	234	365	571	935	1461	2283	3624	5414	7898	11049
0,9	246	384	601	984	1538	2404	3815	5699	8314	11630
1	258	404	631	1033	1615	2524	4005	5984	8729	12212
1,1	272	425	664	1087	1700	2656	4215	6298	9186	12851
1,2	285	446	697	1141	1785	2788	4425	6611	9644	13491
1,3	299	467	730	1196	1869	2920	4635	6925	10101	14131
1,4	312	488	763	1250	1954	3053	4845	7238	10558	14770
1,6	368	575	898	1471	2300	3593	5703	8521	12429	17387
1,8	397	620	970	1588	2483	3880	6158	9200	13149	18773
2	426	666	1042	1706	2667	4166	6612	9879	14410	20159
2,2	456	712	1113	1823	2850	4453	7067	10558	15401	21545
2,4	485	758	1185	1940	3033	4739	7521	11237	16392	22931
2,6	514	803	1256	2057	3216	5026	7976	11917	17382	24317
2,8	544	849	1328	2175	3400	5312	8431	12596	18373	25703
3	573	895	1400	2292	3583	5598	8885	13275	19364	27089
3,5	646	1010	1579	2585	4041	6315	10022	14973	21840	30553
4	720	1124	1758	2878	4500	7031	11158	16671	24317	34018
4,5	793	1239	1937	3171	4958	7747	12295	18369	26794	37483
5	866	1353	2116	3464	5416	8463	13431	20067	29271	40948
5,5	939	1467	2295	3758	5875	9179	14567	21765	31747	44413
6	1013	1582	2474	4051	6333	9895	15704	23463	34224	47878
6,5	1086	1696	2653	4344	6791	10611	16840	25161	36701	51342
7	1159	1811	2832	4637	7250	11327	17977	26859	39178	54807
8	1306	2040	3190	5223	8166	12759	20250	30254	44131	61737
9	1452	2269	3548	5810	9083	14191	22523	33650	49085	68666
10	1599	2498	3906	6396	9999	15624	24796	37046	54038	75596
11	1746	2727	4264	6982	10916	17056	27069	40442	58992	-
12	1892	2956	4622	7568	11833	18488	29342	43838	63945	-
14	2185	3414	5338	8741	13666	21352	33887	50630	73852	-
16	2478	3872	6054	9913	15499	24217	38433	57422	-	-
18	2772	4330	6770	11086	17332	27081	42979	64214	-	-
20	3065	4788	7486	12259	19166	29945	47525	71005	-	-
23	3504	5474	8560	14017	21915	34242	54344	-	-	-
25	3798	5932	9276	15190	23749	37106	58890	-	-	-
30	4530	7077	11067	18121	28332	44267	-	-	-	-
32	4823	7535	11783	19294	30165	47131	-	-	-	-
38	5703	8909	13931	-	-	-	-	-	-	-
40	5996	9367	14647	-	-	-	-	-	-	-

Informations données à titre indicatif et sous réserve de modifications éventuelles

	SECTORIEL S.A. 45 rue du Ruisseau 38290 SAINT QUENTIN-FALLAVIER – FRANCE Tél : +33 4 74 94 90 70 - Fax : +33 4 74 94 13 95 www.sectoriel.com / Email : sectoriel@sectoriel.fr	Pages	8/12
		Ref.	FT2505
		Rev.	03
		Date	02/2023

SOUPAPES DE SURETE EN ACIER TYPE 6302-6102

DEBIT EN AIR COMPRI ME EN Nm³/h A 20°C (Suivant norme ISO 4126-1)

P (bar)	DN									
	20	25	32	40	50	65	80	100	125	150
0,45	44,4	69,3	108,2	177,3	277,3	433,3	687,5	1027	1498,1	2096
0,5	49,7	77,6	121,4	198,7	310,5	485,2	769,9	1150,2	1677,9	2347,3
0,55	54,9	85,9	134,1	219,7	343,4	536,5	851,7	1272,4	1855,8	2596,4
0,6	60	93,9	147	240,6	376	587,6	932,5	1393,1	2032	2842,8
0,7	70,3	109,8	171,9	281,4	439,9	687,5	1091,1	1630	2377,6	3326,2
0,8	80,4	125,4	196,2	321,2	501,9	784,3	1245	1860	2713,4	3795,9
0,9	90,1	140,6	220,1	360,3	563,1	880,2	1396,9	2086,7	3044,2	4258,4
1	99,7	156,1	243,9	399,3	624,2	975,5	1547,9	2312,8	3373,7	4719,9
1,1	110,1	172,1	268,9	440,1	688,3	1075,4	1706,7	2550,1	3719,4	5203,4
1,2	120,2	188	293,9	481,1	752,3	1175,5	1865,7	2787,4	4066,2	5688,3
1,3	130,6	204	318,9	522,5	816,6	1275,8	2025,1	3025,6	4413,2	6174
1,4	140,7	220	344	563,6	881,1	1376,6	2184,7	3263,7	4760,7	6660
1,6	175,1	273,5	427,2	699,7	1094,1	1709,2	2712,9	4053,3	5912,3	8270,8
1,8	197,3	308,1	482	789,1	1233,9	1928,1	3060,1	4571,7	6668,2	9328,8
2	219,5	343,1	537	879,2	1374,4	2146,9	3407,4	5090,9	7425,9	10388,5
2,2	242,3	378,4	591,5	968,8	1514,6	2366,5	3755,6	5610,9	8184,6	11449,7
2,4	264,6	413,6	646,6	1058,5	1654,9	2885,8	4103,8	6131,4	8944,2	12512,1
2,6	287	448,3	701,2	1148,4	1795,4	2805,9	4452,8	6653	9703,9	13575,5
2,8	309,8	483,6	756,4	1238,8	1936,6	3025,6	4802,1	7174,4	10464,8	14639,8
3	332,2	518,9	811,6	1328,8	2077,2	3245,4	5151	7696,1	11226,2	15704,7
3,5	388,4	607,2	949,3	1554,1	2429,5	3796,7	6025,4	9002	13130,6	18369
4	445,2	695,1	1087,1	1779,7	2782,8	4347,9	6900,1	10309,3	15037,5	21036,6
4,5	501,5	783,6	1225,1	2005,5	3135,7	4899,6	7776	11617,5	16945,9	23706,1
5	557,8	871,6	1363	2231,4	3488,8	5451,5	8651,7	12926,4	18855,3	26377,2
5,5	614,2	959,5	1501,1	2458	3842,7	6003,7	9527,9	14235,9	20764,8	29049,3
6	671,2	1048,2	1639,2	2684,1	4196	6556,1	10405	15545,8	22675,7	31722,4
6,5	727,5	1136,2	1777,3	2910,2	4549,5	7108,6	11281,6	16856,1	24587,1	34395,5
7	783,9	1224,9	1915,5	3136,3	4903,7	7661,2	12159,1	18166,6	26498,8	37069,8
8	897,4	1401,7	2191,9	3588,8	5610,9	8766,8	13913,9	20787,7	30322,7	42419,9
9	1010,1	1578,5	2468,3	4042	6319	9872,6	15669,1	23410,1	34148,2	47770,6
10	1123,7	1755,4	2744,8	4494,6	7026,5	10979,3	17424,7	26033,1	37973,7	53123
11	1237,2	1932,3	3021,4	4947,3	7734,8	12085,5	19180,5	28656,3	41800,5	58476,2
12	1350	2109,2	3298	5400	8443,2	13191,8	20936,5	31279,9	45626,9	63829,2
14	1576,4	2463,1	3851,2	6306,3	9859,5	15404,7	24448,2	36527,6	53281,4	74537,8
16	1802,8	2817	4404,4	7212	11275,9	17618,5	27961	41775,9	60936,7	85247
18	2030	3170,9	4957,7	-	-	-	-	-	-	-
20	2256,4	3524,9	5511,1	-	-	-	-	-	-	-
23	2595,7	4055,1	6341,1	-	-	-	-	-	-	-
25	2822,9	4409	6894,5	-	-	-	-	-	-	-
30	3388,7	5294	8278,8	-	-	-	-	-	-	-
32	3615,2	5648	8832,2	-	-	-	-	-	-	-
38	4295,4	6710	10492,5	-	-	-	-	-	-	-
40	4521,8	7064	11045,9	-	-	-	-	-	-	-

Informations données à titre indicatif et sous réserve de modifications éventuelles



SECTORIEL S.A.
45 rue du Ruisseau
38290 SAINT QUENTIN-FALLAVIER – FRANCE
Tél : +33 4 74 94 90 70 - Fax : +33 4 74 94 13 95
www.sectoriel.com / Email : sectoriel@sectoriel.fr

Pages	9/12
Ref.	FT2505
Rev.	03
Date	02/2023

SOUPAPES DE SURETE EN ACIER TYPE 6302-6102

REGEMENTATION MONTAGE ET ENTRETIEN

1 - DESCRIPTION

1.1 Les soupapes SERIE 6300 à ressort conviennent pour la vapeur, les gaz et les liquides. Elles répondent à la fonction de protection ultime des appareils sous pression. Elles sont capables de garantir que la pression interne ne dépasse pas le maximum autorisé, même si d'autres organes de sécurité installés en amont se révèlent défectueux, dans la mesure où elles ont été correctement dimensionnées.

1.2 Les soupapes de sûreté SERIE 6300 sont fabriquées en fonte, en acier au carbone ou en acier inoxydable. Toutes les soupapes sont tarées et plombées par nos soins afin d'assurer une sécurité maximum et une maintenance minimum.

1.3 En standard, les soupapes 6300 sont livrées avec chapeau fermé, bouchon étanche et levier d'essai. Autres modèles sur demande. Le fonctionnement des soupapes 6300 est du type "échappement instantané" particulièrement recommandé sur les générateurs de vapeur ou les enceintes contenant un gaz. Modèle à échappement progressif sur demande.

1.4 Le corps de la soupape est muni d'un bossage pouvant être percé pour créer un orifice de purge de la canalisation en aval.

2 - GARANTIE

2.1 Avant toute relation avec nos services, identifier le type de soupape ainsi que le numéro individuel gravé sur le corps de la soupape.

2.2 Les soupapes de sûreté SERIE 6300 sont garanties 12 mois à partir de la date de livraison. Les pièces reconnues défectueuses par une expertise en notre usine seront remplacées à notre charge. Les réclamations engendrées par une mauvaise utilisation, une modification de la soupape, par une fuite suite au passage d'impuretés ne seront pas prises en compte.

3 - TRANSPORT, VERIFICATION A RECEPTION ET STOKAGE

3.1 ATTENTION : La soupape de sûreté peut être endommagée par les vibrations, les chocs et le contact avec des impuretés. De ce fait, la soupape doit être manipulée avec précaution sans enlever les bouchons de protection avant l'installation, ni manoeuvrer le levier d'essai.

3.2 Lors de la réception, vérifier :

- que l'emballage est en bon état,
- que la soupape livrée est conforme à la commande,
- que le matériel n'a pas été endommagé,
- que la soupape est livrée avec le certificat de tarage dont le numéro doit correspondre à celui gravé sur le corps de la soupape.


3.3 Il est recommandé d'installer la soupape dès réception et de ne pas la laisser sans utilisation. Si le matériel doit être stocké, il doit l'être dans un endroit sec à l'abri des intempéries.

4 - PRECAUTIONS D'EMPLOI

4.1 Avant toute installation, s'assurer que l'installation est complètement dépressurisée et amenée à température ambiante.

4.2 Tout réglage ou toute modification ne peut être réalisé que par des techniciens qualifiés en soupapes de sûreté.

Informations données à titre indicatif et sous réserve de modifications éventuelles

	SECTORIEL S.A. 45 rue du Ruisseau 38290 SAINT QUENTIN-FALLAVIER – FRANCE Tél : +33 4 74 94 90 70 - Fax : +33 4 74 94 13 95 www.sectoriel.com / Email : sectoriel@sectoriel.fr	Pages	10/12
		Ref.	FT2505
		Rev.	03
		Date	02/2023

SOUPAPES DE SURETE EN ACIER TYPE 6302-6102

4.3 ATTENTION AUX GAZ TOXIQUES

Si la soupape est installée sur un réservoir d'acide, porter des gants et des lunettes et toute autre protection individuelle nécessaire.

4.4 La soupape ne peut être mise en service que si elle a été tarée, plombée et certifiée par SECTORIEL ou un organisme spécialement habilité à cet effet. Le certificat de tarage porte la mention de la pression exacte de son tarage.

4.5 Lorsqu'une soupape à échappement libre en service doit être testée, s'assurer au préalable que personne ne reste dans la direction de l'échappement. Ne pas laisser décharger à l'atmosphère des produits toxiques, explosibles ou inflammables. Prévoir avant l'essai une procédure de dégazage contrôlé dans un volume confiné.

4.6 Ne pas intervenir sur la soupape, ni briser son plombage, ni modifier sa pression de tarage.

4.7 Ne pas créer de choc thermique froid ou chaud sur la soupape.

4.8 En cas de dysfonctionnement, consulter immédiatement SECTORIEL.

4.9 ATTENTION : EN ENVIRONNEMENT CORROSIF SEULES DES SOUPAPES EN ACIER INOXYDABLE DOIVENT ETRE INSTALLEES.

4.10 Le type de raccordement doit être en accord avec la classe de tuyauterie de l'installation.

4.11 Si la soupape décharge directement à l'atmosphère, orienter l'échappement de telle sorte à ne causer aucun dommage matériel ou corporel.

5 - INSTALLATION

5.1 Vérifier que le plombage n'a pas été endommagé.

5.2 Les soupapes de sûreté 6300 doivent être montées en position verticale avec chapeau vers le haut au plus près du volume à protéger.

5.3 La tuyauterie d'entrée doit être la plus courte possible, d'un diamètre égal ou supérieur à celui de la bride d'entrée de la soupape, et avec une longueur qui ne peut provoquer une perte de charge supérieure à 3% de la pression de début d'ouverture, en considérant le débit maximum à évacuer.

5.4 Les soupapes 6300 possèdent une étanchéité métal-métal qui peut être endommagée par le passage d'impuretés entre le siège et le clapet. Le nettoyage préalable des tuyauteries et des réservoirs est obligatoire et doit être réalisé avec le plus grand soin.

5.5 En prenant garde à ne pas endommager les portées, retirer les bouchons de protection et installer la soupape sur l'installation suivant son type de raccordement.


5.6 Il est interdit d'intercaler un robinet d'isolement entre la capacité à protéger et la soupape de sûreté.

5.7 Il est interdit d'intercaler un raccord de DN inférieur au DN d'entrée de la soupape entre celle-ci et la capacité à protéger.

5.8 Veiller à ce que la tuyauterie d'évacuation décharge dans un endroit sans danger pour le personnel et l'environnement.

5.9 Si l'échappement de la soupape doit être raccordé à une tuyauterie, veiller à ce que celle-ci soit la plus courte possible afin de ne créer qu'une contre-pression minimum.

Informations données à titre indicatif et sous réserve de modifications éventuelles

	SECTORIEL S.A. 45 rue du Ruisseau 38290 SAINT QUENTIN-FALLAVIER – FRANCE Tél : +33 4 74 94 90 70 - Fax : +33 4 74 94 13 95 www.sectoriel.com / Email : sectoriel@sectoriel.fr	Pages	11/12
		Ref.	FT2505
		Rev.	03
		Date	02/2023

SOUPAPES DE SURETE EN ACIER TYPE 6302-6102

5.10 La tuyauterie d'échappement raccordée sur une soupape à échappement canalisé ne doit pas être supportée par la soupape elle-même. Dans le cas contraire, des fuites pourraient apparaître.

5.11 Si une épreuve hydraulique de l'installation doit être effectuée après l'installation de la soupape, il est préférable de la déposer et de la remplacer par une bride pleine. Sinon bloquer le clapet de la soupape avec une butée mécanique. Ne pas oublier de retirer cette butée après l'épreuve.

6 - NETTOYAGE ET LUBRIFICATION

6.1 Les soupapes SERIE 6300 sont conçues pour ne nécessiter aucune lubrification.

6.2 Maintenir la soupape propre et en ordre de marche. Vérifier notamment que l'échappement reste libre et qu'aucun corps étranger n'obstrue la tuyauterie d'évacuation.

7 - MAINTENANCE COURANTE

7.1 La soupape de sûreté est un élément de sécurité sensible qui doit être vérifié périodiquement. En cas de dysfonctionnement constaté, contacter SECTORIEL.

7.2 ATTENTION : SECTORIEL n'est plus responsable du bon fonctionnement de la soupape si celle-ci a été démontée ou modifiée ou retarée par une personne non mandatée par SECTORIEL.

8 - INSPECTION PERIODIQUE


8.1 Afin de s'assurer que la soupape de sûreté est toujours opérationnelle, celle-ci doit être testée périodiquement. Pour réaliser ce test, le levier peut être actionné manuellement de manière brève. Afin de protéger l'installation lors de ce test, la pression d'essai doit rester entre 80 et 90 % de la pression de tarage. La soupape doit être largement ouverte pour laisser passer un débit significatif.

A la re-fermeture, s'assurer que le siège est à nouveau étanche. Attention la manoeuvre du levier d'essai ne doit jamais être effectuée à vide.

8.2 Si la dépose de la soupape doit être effectuée, l'entretien et le retarage éventuel de la soupape doivent être confiés uniquement à un atelier spécialisé qualifié pour cette opération. Le retarage de la soupape doit être effectué sur un banc équipé d'un manomètre contrôlé. En cas de fuite au siège, un rodage peut s'avérer nécessaire. Nous consulter.

8.3 Pour des utilisations sur les gaz ou la vapeur sur les installations situées sur le territoire français, se conformer aux dispositions de l'arrêté du 20 novembre 2017 relatif au suivi des équipements sous pression.

Informations données à titre indicatif et sous réserve de modifications éventuelles

	SECTORIEL S.A. 45 rue du Ruisseau 38290 SAINT QUENTIN-FALLAVIER – FRANCE Tél : +33 4 74 94 90 70 - Fax : +33 4 74 94 13 95 www.sectoriel.com / Email : sectoriel@sectoriel.fr	Pages	12/12
		Ref.	FT2505
		Rev.	03
		Date	02/2023