

ELECTROVANNE PILOTE 3/2 - MH

CARACTERISTIQUES

L'électrovanne MH est une électrovanne 3/2 NF principalement destinée au pilotage des vannes pneumatiques. De construction corps aluminium anodisé et pièces internes en laiton et acier inoxydable, elle possède une commande manuelle de secours. Le raccordement à la vanne se fait par un raccord tournant autorisant le montage dans toutes les positions.

MODELES DISPONIBLES

MH-Pilote 3/2 : 230Vca - 24Vca - 24 Vcc

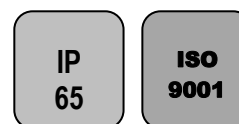
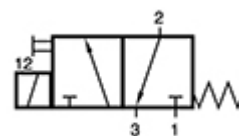
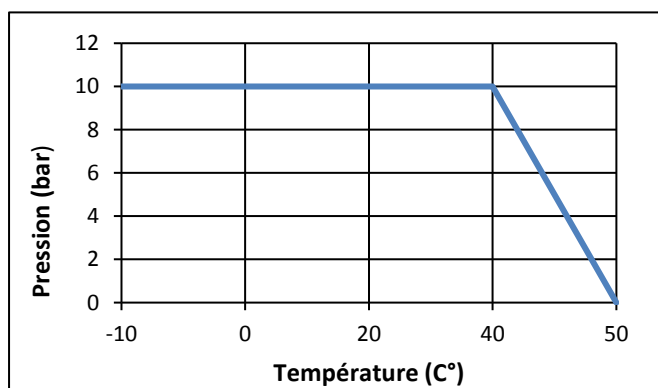
Raccordements taraudés G :

- entrée 1/8" femelle - Sortie 1/8" mâle tournant.



LIMITES D'EMPLOI

Protection électrique	IP 65
PS fluide :	0 - 10 bar
TS fluide :	-10°C / +50°C



CARACTERISTIQUES PNEUMATIQUES

Diamètre de passage	1,2 mm
Débit	50 l/min
Fluide	Air - Gaz neutre - Vide
Lubrification	Non nécessaire
Durée en nombre de cycles	50 millions

CARACTERISTIQUES ELECTRIQUES

Bobine Forme B - Service 100%. Raccordement par connecteur Forme B.

Bobine	Courant	Tensions disponibles (V)		Fréquences	Consommation
Forme B	alternatif	24	230	50 Hz	5 VA
	continu	24			3 W

Informations données à titre indicatif et sous réserve de modifications éventuelles



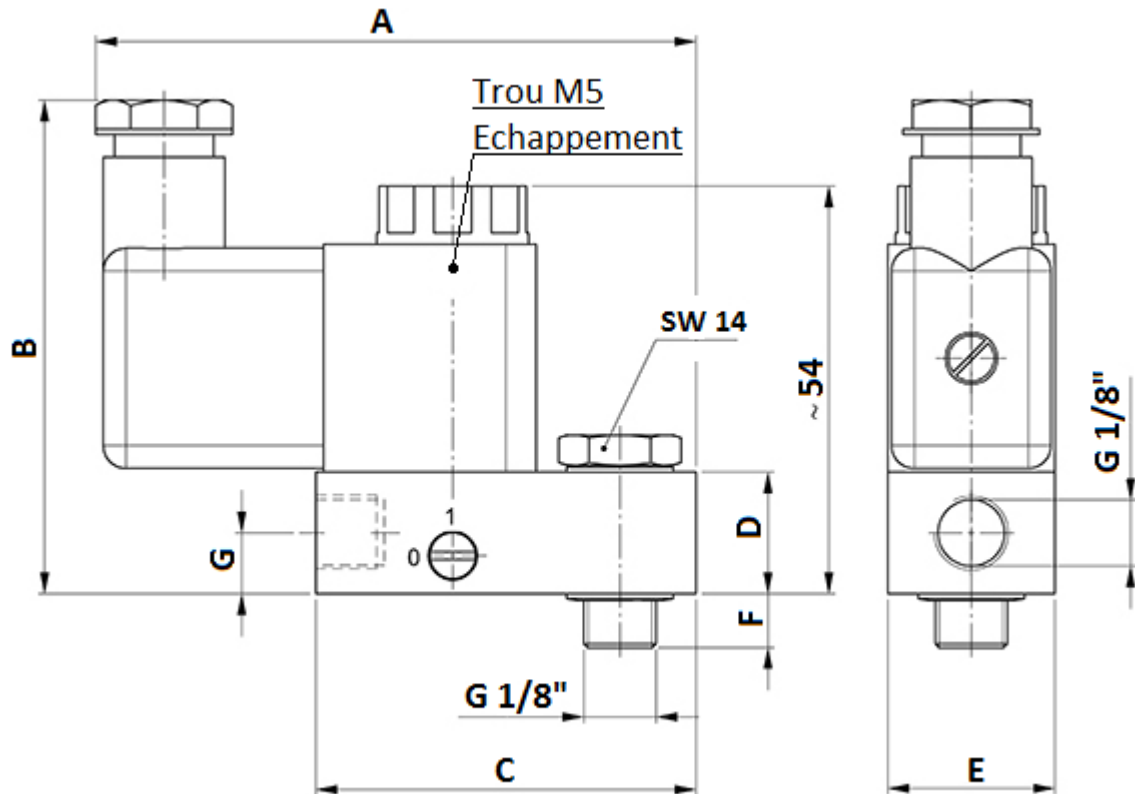
SECTORIEL S.A.
45 rue du Ruisseau
38290 SAINT QUENTIN-FALLAVIER – FRANCE
Tél : +33 4 74 94 90 70 – Fax : +33 4 74 94 13 95
www.sectoriel.fr / Email : sectoriel@sectoriel.fr

Pages	1/2
Ref.	FT4190
Rev.	01
Date	08/2018

ELECTROVANNE PILOTE 3/2 - MH

DIMENSIONS (mm) ET POIDS (kg)

Raccord	A	B	C	D	E	F	G	Poids (Kg)
G 1/8"	79	65	50	16	22	7	8	0,14



CONSTRUCTION

Désignation	Matière
Corps	Aluminium anodisé
Pièce interne	Laiton, FPM, NBR
Bobine	Polyester thermoplastique
Connecteur	Polyester thermoplastique

PIECES DETACHEES

Bobines Forme B			
Tension	230V ca 50Hz	24V ca 50Hz	24V cc
Code	980222B	980223B	980224B

Informations données à titre indicatif et sous réserve de modifications éventuelles



SECTORIEL S.A.
 45 rue du Ruisseau
 38290 SAINT QUENTIN-FALLAVIER – FRANCE
 Tél : +33 4 74 94 90 70 – Fax : +33 4 74 94 13 95
www.sectoriel.fr / Email : sectoriel@sectoriel.fr

Pages	2/2
Ref.	FT4190
Rev.	01
Date	08/2018