

NOTICE DE MONTAGE ET ENTRETIEN ROBINET VANNE A OPERCULE A BRIDES

Robinet vanne à opercule fonte GS ou GL avec siège inox ou laiton à brides PN10/16 à passage intégral pour le sectionnement de réseaux d'adduction d'eau, assainissement, traitement des eaux et chauffage.

Tige à filetage extérieur montante et volant non montant ou tige à filetage intérieur non montante et volant non montant. L'étanchéité est assurée par un presse étoupe graphite et un joint de chapeau graphite.

Certificat
3.1



Ref.150



Ref.158



Ref.156



Ref.159



GAMME ET CARACTERISTIQUES :

Référence	Matière Corps	Siège	Raccordement	Températures	Pression maxi	Dimensions
150	Fonte EN GJL-250	Laiton	PN10/16	-10°C à +90°C	10 Bars	DN40 à DN300
158	Fonte EN GJS-500-7	AISI 304		-10°C à +180°C	16 Bars	DN40 à DN600
156		Laiton		-10°C à +120°C	16 Bars	DN40 à DN300
159		AISI 304		-10°C à + 180°C	16 Bars	DN40 à DN300

NOTICE DE MONTAGE ET ENTRETIEN ROBINET VANNE A OPERCULE A BRIDES

UTILISATION :

- Réseaux d'adduction d'eau, assainissement, traitement des eaux et chauffage

REGLES GENERALES :

<p>1/ STOCKAGE</p> <p>Avant le montage, stocker la robinetterie dans un local sec à l'abri des intempéries du vent et du sable. Laisser la robinetterie dans son emballage d'origine et ne pas retirer les protections des brides et des embouts.</p> <p>Manutentionner la robinetterie avec précaution. Ne laisser pas tomber les vannes au sol. Ne les traîner pas par terre.</p> 	<p>2/ NETTOYAGE DES TUYAUTERIES</p> <p>Avant le montage, stocker la robinetterie dans un local sec à l'abri des intempéries du vent et du sable. Laisser la robinetterie dans son emballage d'origine et ne pas retirer les protections des brides et des embouts.</p> <p>Manutentionner la robinetterie avec précaution. Ne laisser pas tomber les vannes au sol. Ne les traîner pas par terre.</p> 
<p>3 / ECARTS DE TUYAUTERIES</p> <p>Avant l'installation de la robinetterie, vérifier les dimensions de la tuyauterie en présentant le matériel en position. Vérifier aussi le bon alignement des tuyauteries amont et aval. Ne pas compter sur la robinetterie pour rattraper les écarts de côte de la tuyauterie. Cela risque d'entraîner des défauts d'étanchéité, des blocages et même des ruptures mécaniques.</p> 	<p>4/ COMPENSATION DE LA DILATATION</p> <p>Pour les tuyauteries transportant des fluides caloporteurs, prévoir ici la compensation des dilatations à l'aide d'appareils adaptés (tyres de dilatation et/ou compensateur).</p> <p>Leur absence peut entraîner un blocage et des ruptures mécaniques de la robinetterie.</p> 
<p>5/ SENS DE MONTAGE</p> <p>Un certain nombre d'appareils de robinetterie n'ont pas un fonctionnement symétrique. Respecter impérativement le sens de montage indiqué par la flèche gravée sur le corps en l'orientant dans le sens de l'écoulement du fluide.</p> 	<p>6/ ELINGUAGE</p> <p>Lors du montage de la vanne sur la tuyauterie, utiliser des moyens de levage adaptés (pont roulant, chariot-élévateur, palan,...). Il est nécessaire que la vanne soit positionnée correctement et sans contrainte pendant l'opération de fixation.</p> 
<p>7/ SUPPORTAGE</p> <p>Pour la robinetterie représentant un poids important par rapport à la solidité de la tuyauterie, il est absolument nécessaire de prévoir un supportage indépendant de la tuyauterie. De même la robinetterie ne peut servir de support aux tuyauteries qui doivent être supportées aussi. Le manquement à ces règles peut entraîner des fuites, des blocages et des ruptures.</p> 	<p>8/ SERRAGE</p> <p>Pour la robinetterie vissée et la robinetterie à brides, appliquer un couple de serrage adapté. Un serrage trop léger peut entraîner des fuites. Un serrage excessif peut entraîner un blocage de la vanne et des ruptures mécaniques.</p> <p>Les couples de serrage sont indiqués sur la notice de chaque produit.</p> 
<p>9/ SOUDAGE DES VANNES</p> <p>Lors des opérations de soudage sur des vannes acier ou inox, les vannes doivent être en position ouverte.</p> <p>Prendre des précautions concernant les vannes proches de la zone de soudage afin de ne pas endommager les composants sensibles, notamment avec les vannes à sièges souples.</p> 	<p>10/ COUPS DE BÉLIER</p> <p>Un coup de bélier, en générant une brusque hausse de pression, peut provoquer des dommages considérables : fissures, détérioration des organes de fermeture, déformation de l'axe, etc... Les causes des coups de bélier sont variées. Le démarrage non progressif de la pompe et la fermeture soudaine d'une vanne sont les causes les plus fréquentes.</p> 

NOTICE DE MONTAGE ET ENTRETIEN ROBINET VANNE A OPERCULE A BRIDES

REGLES GENERALES (SUITE) :

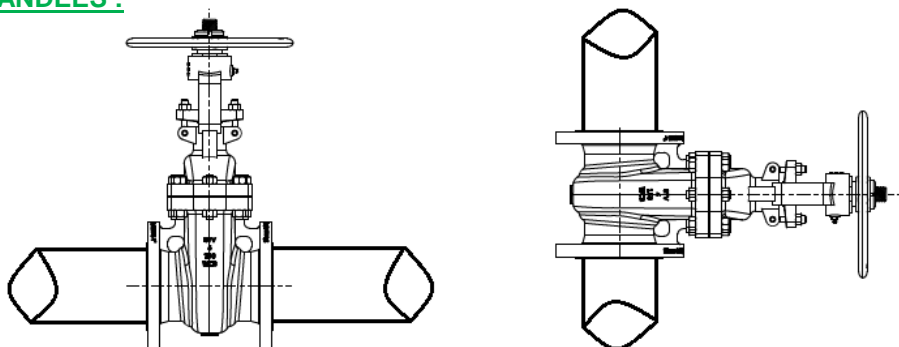
- Bien vérifier l'adéquation entre le robinet et les conditions de service réelles (nature du fluide, pression et température)
- Prévoir suffisamment de robinets pour pouvoir isoler les tronçons de tuyauterie pour faciliter l'entretien des matériels.
- Vérifier attentivement que les robinets installés soient conformes aux différentes normes en vigueur.

INSTRUCTIONS DE MONTAGE :

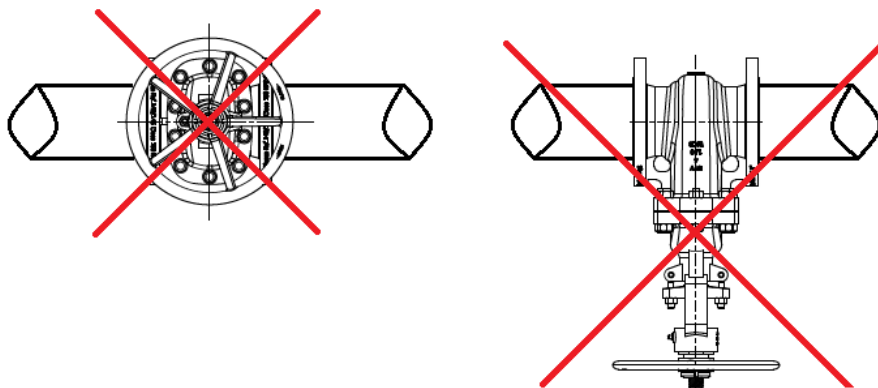
- Avant montage des robinets, bien vérifier l'encombrement entre brides. La robinetterie n'absorbera pas les écarts. Les déformations résultant de cette pratique peuvent entraîner des problèmes d'étanchéité, des difficultés de manœuvre et même des ruptures.
- Vérifier la propreté et le bon état des faces de brides de la robinetterie et de raccordement.
- Les tuyauteries doivent être parfaitement nettoyées et exemptes de toutes impuretés pouvant endommager les étanchéités.
- Les tuyauteries doivent être parfaitement alignées et leur supportage suffisamment dimensionné afin que les vannes ne supportent aucune contrainte extérieure.
- Caler provisoirement les tronçons de tuyauterie qui n'ont pas encore leurs supports définitifs. Ceci pour éviter d'appliquer des contraintes importantes sur la robinetterie.
- Retirer les caches plastiques sur les faces de brides
- Positionner la vanne entre les brides
- Insérer 1 joint de bride (dans des matériaux compatibles avec les conditions de service) entre les brides de la vanne et les brides du réseau de chaque côté (2 joints au total)
- Insérer les boulons et effectuer le serrage de la boulonnerie en croix.
- Les vannes resteront ouvertes pendant les opérations de nettoyage des tuyauteries.

POSITIONS DE MONTAGE :

RECOMMANDEES :



NON ACCEPTABLES :



NOTICE DE MONTAGE ET ENTRETIEN ROBINET VANNE A OPERCULE A BRIDES

MISE EN SERVICE :

- La mise sous pression doit être progressive pour éviter la création de coups de bélier
- Le resserrage du fouloir de presse étoupe est nécessaire au démarrage de l'installation (robinet livré presse étoupe desserré). Ce resserrage doit être fait sans excès pour permettre la rotation du volant sans difficulté et de manière à ce que le fouloir reste parfaitement perpendiculaire à l'axe de la tige de manœuvre.
- Les essais sous pression de l'installation doivent être effectués lorsque la tuyauterie est parfaitement propre.
- Les essais se font vanne partiellement ouverte. La pression d'essai ne doit pas dépasser les caractéristiques de la vanne conformément à la norme EN 12266.
- Manœuvrer délicatement la vanne sans la bloquer (ouverture – fermeture) 3 fois avant la mise en route, puis mettre la vanne en position fermée.
- Lors de la fermeture des robinets ne jamais utiliser d'outil augmentant le couple exercé sur les volants (clé à volant ou rallonge). Cette pratique risque d'endommager les portées d'étanchéités.

MAINTENANCE ET ENTRETIEN :

- Maintenir la tige graissée pour garantir une bonne manœuvrabilité de la vanne
- Réaliser les circuits de telle sorte que des manœuvres systématiques de contrôle soient effectuées régulièrement (au moins 2 manœuvres par an)

Défaut	Cause	Solution
Fuite entre le corps et le chapeau	1. Les boulons sont desserrés 2. Sièges endommagés ou débris sur les sièges 3. Le joint de chapeau est endommagé	1. Resserrer les boulons entre le corps et le chapeau 2. Nettoyer et/ou réparer les sièges 3. Remplacer le joint de chapeau
Fuite à l'axe au presse étoupe	1. Presse étoupe desserré 2. Joints de Presse étoupe endommagés	1. Resserrer le presse étoupe 2. Remplacer les joints du presse étoupe
Fuite au niveau des sièges	1. Débris présent sur les sièges 2. Sièges endommagés	1. Nettoyer les sièges 2. Réparer les sièges
Manœuvre difficile ou impossible du volant	1. Presse étoupe trop serré ou mal positionné 2. Filetage trapézoïdale sale ou endommagé	1. Bien positionné les joints du presse étoupe et le resserrer 2. Nettoyer la tige et la graisser et si besoin la démonter pour la réparer

NOTICE DE MONTAGE ET ENTRETIEN ROBINET VANNE A OPERCULE A BRIDES

NORMALISATIONS :

- Certificat 3.1 sur demande
- Conception suivant la norme EN 1171
- DIRECTIVE 2014/68/UE : Compatible pour liquides du groupe 2
 - Produits exclus (article 4, § 3) pour modèles PN10 et jusqu'au DN300 pour les modèles PN16
 - Marquage CE pour les modèles PN16 du DN350 au 600
- Tests d'étanchéité suivant la norme EN 12266-1, Taux B
- Brides R.F. suivant la norme EN 1092-2 PN10/16
- Ecartement suivant la norme EN 558 série 14 (DIN 3202-1 F4) pour les modèles **150-156 et 159**
- Ecartement suivant la norme EN 558 série 29 (NF 29323) pour les modèles **158**

PRECONISATIONS : Les avis et conseils, les indications techniques, les propositions, que nous pouvons être amenés à donner ou à faire, n'impliquent de notre part aucune garantie. Il ne nous appartient pas d'apprécier les cahiers des charges ou descriptifs fournis. Il appartient au client de vérifier l'adéquation entre le choix du matériel et les conditions réelles d'utilisation.