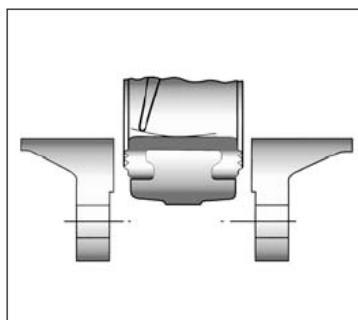
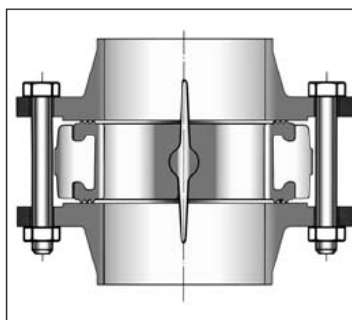
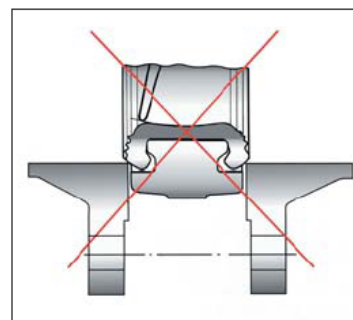


**NOTICE DE MONTAGE ET MAINTENANCE ROBINETS PAPILLON GAMME PERFORMANCE****INSTRUCTIONS DE MONTAGE ET DE MAINTENANCE :****REGLES GENERALES :**

- Bien vérifier l'adéquation entre le robinet et les conditions de service réelles (nature du fluide, pression et température)
- Prévoir suffisamment de robinets pour pouvoir isoler les tronçons de tuyauterie pour faciliter l'entretien des matériels.
- Vérifier attentivement que les robinets installés soient conformes aux différentes normes en vigueur.
- Avant montage des robinets, bien vérifier l'encombrement entre brides. La robinetterie n'absorbera pas les écarts. Les déformations résultant de cette pratique peuvent entraîner des problèmes d'étanchéité, des difficultés de manœuvre et même des ruptures.
- Vérifier la propreté des faces de brides de la robinetterie et de raccordement.

**INSTRUCTIONS DE MONTAGE :**

- Les tuyauteries doivent être parfaitement nettoyées et exemptes de toutes impuretés pouvant endommager les étanchéités et le papillon.
- Les tuyauteries doivent être parfaitement alignées et leur supportage suffisamment dimensionné afin que les robinets ne supportent aucune contrainte extérieure.
- Caler provisoirement les tronçons de tuyauterie qui n'ont pas encore leurs supports définitifs. Ceci pour éviter d'appliquer des contraintes importantes sur la robinetterie.
- Le robinet doit être inséré entre les brides en position entre ouverte sans que le papillon ne dépasse de l'épaisseur du robinet. Positionner toute la boulonnerie pour maintenir le robinet centré. Ouvrir complètement le robinet et serrer la boulonnerie. **Voir schémas ci-dessous.**
- Le serrage de la boulonnerie de raccordement doit être réalisé en croix.
- Le robinet doit être mis en place sur une partie de tuyauterie permettant le libre mouvement du papillon dans la tuyauterie.
- Les robinets resteront ouverts pendant les opérations de nettoyage des tuyauteries pour éviter d'avoir des impuretés dans le robinet.
- Les essais sous pression de l'installation doivent être effectués lorsque la tuyauterie est parfaitement propre.
- Les essais se font robinet ouvert. La pression d'essai ne doit pas dépasser les caractéristiques du robinet conformément à la norme EN 12266-1.
- La mise sous pression doit être progressive.

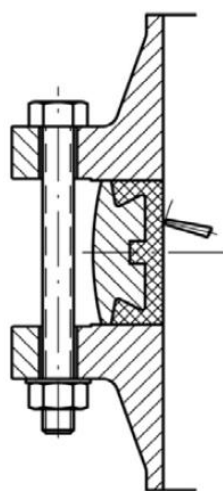
**Instructions à respecter impérativement pour une bonne utilisation.****Introduction du robinet  
entrouvert****Serrage des boulons  
robinet ouvert**

**NOTICE DE MONTAGE ET MAINTENANCE ROBINETS PAPILLON GAMME PERFORMANCE**

**INSTRUCTIONS DE MONTAGE (SUITE) :**

- Ne pas monter les robinets à papillon avec des collets inox emboutis et brides tournantes sans stries.
- Ainsi que sur toutes brides et collets à face plate sans stries ( exemple : raccords fonte peints ).

**COUPLES DE SERRAGE MAXI DE LA BOULONNERIE POUR MONTAGE ENTRE BRIDES :**



		Couple de serrage maxi (Nm)			
		Type Visserie	5,6 / A307 Gr.B	8,8 / A193 B7	10,9
DN visserie	M12 (1/2")	41,16	84,28	117,6	142,1
	M14 (9/16")	66,64	132,3	186,2	225,4
	M16 (5/8")	102,9	205,8	289,1	347,9
	M18 (3/4")	142,1	284,2	396,9	475,3
	M20 (3/4")	196	401,8	568,4	676,2
	M22 (7/8")	259,7	539	764,4	911,4
	M24 (1")	338,1	695,8	980	1176
	M27 (1"1/8)	499,8	1029	1470	1764
	M30 (1"1/4)	666,4	1421	1960	2352

**COUPLES DE SERRAGE RECOMMANDES DE LA BOULONNERIE POUR MONTAGE ENTRE BRIDES :**

DN	50	65	80	100	125	150	200	250	300	350	400	450	500	600
Couple de serrage (Nm)	34	46	28	35	48	83	84	129	172	96	129	155	160	218

Ces valeurs théoriques sont indicatives et à adapter en fonction des conditions de service, de la boulonnerie utilisée et du type de brides utilisé

## NOTICE DE MONTAGE ET MAINTENANCE ROBINETS PAPILLON GAMME PERFORMANCE

### POSITION DE MONTAGE PREFERENTIELLE :

Pour des fluides chargés et des réseaux de froid (climatisation par exemple), nous conseillons de monter le robinet en position horizontal



- Pour le cas d'un montage en Zone ATEX, s'assurer de la continuité électrique entre le robinet, la tuyauterie amont et aval (à l'aide d'une tresse métallique si besoin) et vérifier que la tuyauterie soit reliée à la terre.

### MAINTENANCE :

- Il est recommandé de faire une manœuvre complète (ouverture, fermeture) du robinet 1 à 2 fois par an.
- Lors d'une intervention sur le robinet, s'assurer que la tuyauterie n'est plus sous pression, qu'il n'y a plus d'écoulement dans la tuyauterie, que celle-ci est isolée. Vidanger tout fluide dans la tuyauterie. La température doit être suffisamment basse pour effectuer l'opération sans risque. Si le fluide véhiculé est corrosif, inerte l'installation avant intervention.