

ROBINET A TOURNANT SPHERIQUE SPLIT BODY 2 PIECES ACIER A BRIDES CLASS 150 PN20 INITIALE

Robinet à tournant sphérique 2 pièces acier Split Body avec passage intégral pour le sectionnement de fluides dans les réseaux chimiques, industries pétrochimiques, installations hydrauliques et air comprimé.

Sièges en PTFE chargés 15% verre pour une tenue haute température jusqu'à 180°C.

Double système antistatique.

Le robinet peut être commandé par un actionneur monté sur la platine ISO 5211.

Certificat
3.1



Dimensions : DN15 à DN150 (NPS 1/2" à 6")

Raccordement : A brides Class 150 PN20 RF

Température Mini : -10°C

Température Maxi : +180°C

Pression Maxi : 20 bars

Caractéristiques : Double dispositif antistatique
Motorisable (platine ISO 5211)
Axe inéjectable
Sièges PTFE chargés 15% Verre
Passage intégral

Matière : Acier ASTM A216 WCB

ROBINET A TOURNANT SPHERIQUE SPLIT BODY 2 PIECES ACIER A BRIDES CLASS 150 PN20 INITIALE

CARACTERISTIQUES :

- Passage intégral
- Axe inéjectable
- Double système antistatique
- Sièges PTFE chargés 15% verre
- Poignée cadenassable jusqu'au DN50 (NPS 2")
- Motorisable (Platine ISO 5211)
- Modèle 2 pièces (Split body)
- Sphère évidée en DN150 (NPS 6")
- Finition anticorrosion noire épaisseur 3-5 μ

UTILISATION :

- Produits chimiques, industries pétro-chimiques, installations hydrauliques, chauffage, eau
- Températures mini et maxi admissibles Ts : -10°C à + 180°C
- Pression maxi admissible Ps : 20 bars

GAMME :

- Robinet à tournant sphérique acier carbone gamme Initiale **Ref. 793** du DN 15 au DN 150 (NPS 1/2" à 6")

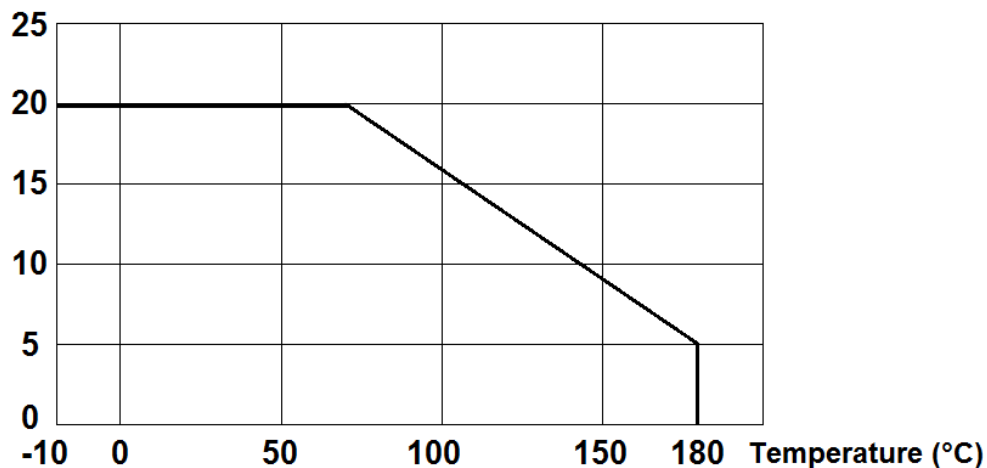
RACCORDEMENT :

- A brides R.F. Class 150 (PN20)

COURBE PRESSION / TEMPERATURE (HORS VAPEUR) :

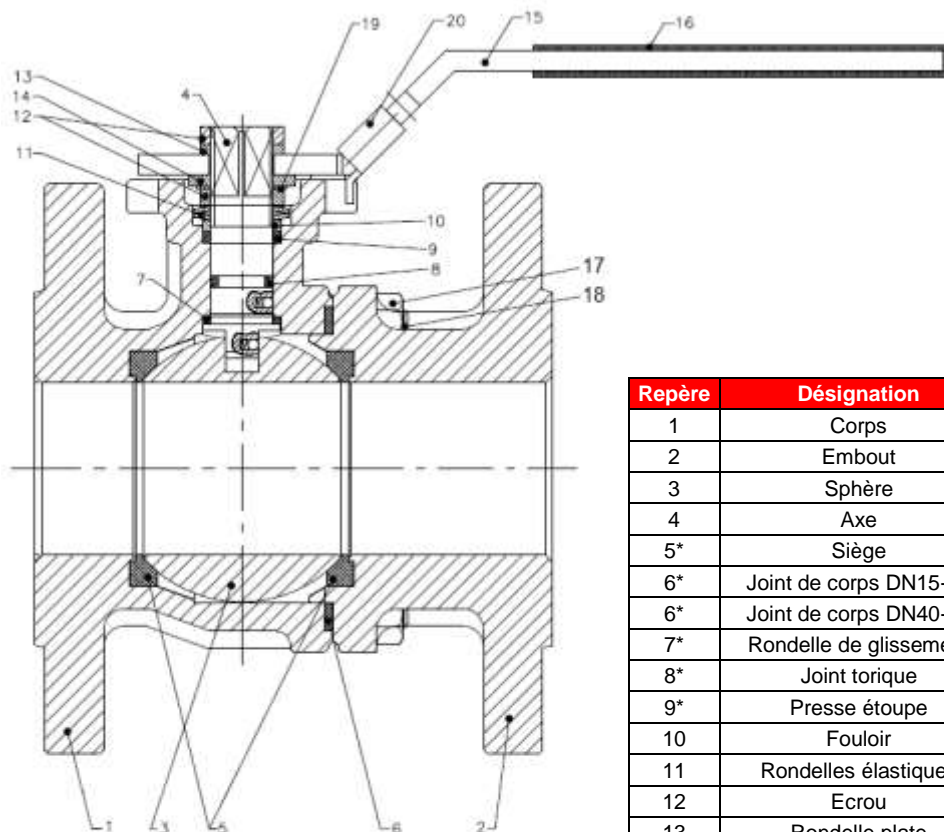
Pression

(Bar)



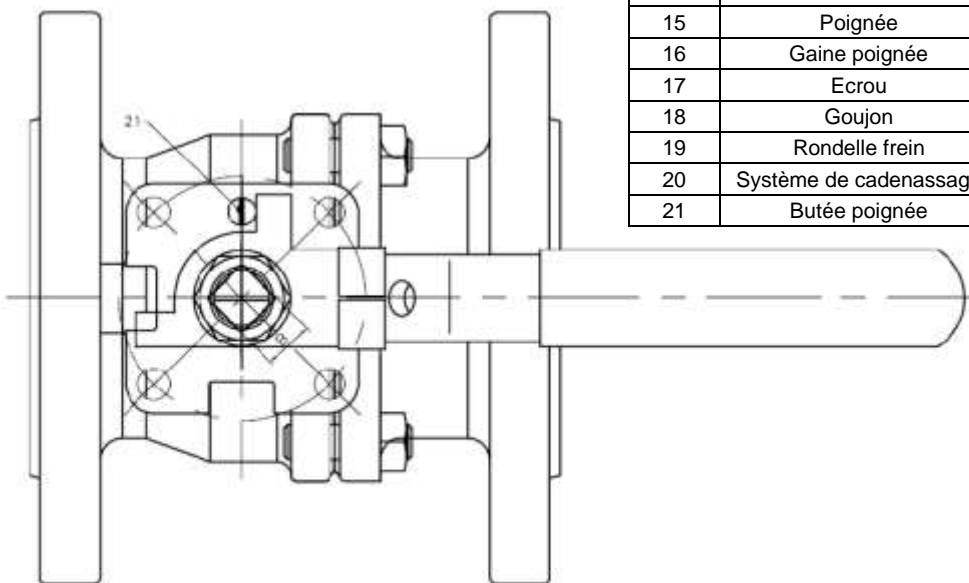
COUPLES DE MANŒUVRE (en Nm sans coefficient de sécurité) :

DN (mm)	15	20	25	32	40	50	65	80	100	150
NPS (")	1/2"	3/4"	1"	1"1/4	1"1/2	2"	2"1/2	3"	4"	6"
Couple (Nm)	6	8	10	14	20	30	36	60	95	210

ROBINET A TOURNANT SPHERIQUE SPLIT BODY 2 PIECES ACIER A BRIDES CLASS 150 PN20 INITIALE
NOMENCLATURE DN 15 - 50 (NPS 1/2" à 2") :
Réparabilité :


*Kit de joints (Repères 5, 6, 7, 8 et 9)		
DN (mm)	NPS (")	Ref.
15	1/2"	9804113
20	3/4"	9804113
25	1"	9804114
32	1 1/4"	9804115
40	1 1/2"	9804116
50	2"	9804117

Repère	Désignation	Matériaux
1	Corps	ASTM A216 WCB
2	Embout	
3	Sphère	Inox AISI 304
4	Axe	Inox AISI 316
5*	Siège	PTFE chargé 15% verre
6*	Joint de corps DN15-32	PTFE chargé 15% graphite
6*	Joint de corps DN40-50	Inox AISI 304 + graphite
7*	Rondelle de glissement	PTFE chargé 15% graphite
8*	Joint torique	FKM
9*	Presse étoupe	PTFE
10	Fouloir	Inox AISI 304
11	Rondelles élastiques	Inox AISI 301
12	Ecrou	Inox AISI 304
13	Rondelle plate	
14	Rondelle	
15	Poignée	Plastique
16	Gaine poignée	
17	Ecrou	Inox AISI 304
18	Goujon	
19	Rondelle frein	
20	Système de cadenassage	
21	Butée poignée	



(* : Compris dans le kit joints)

ROBINET A TOURNANT SPHERIQUE SPLIT BODY 2 PIECES ACIER A BRIDES CLASS 150 PN20 INITIALE

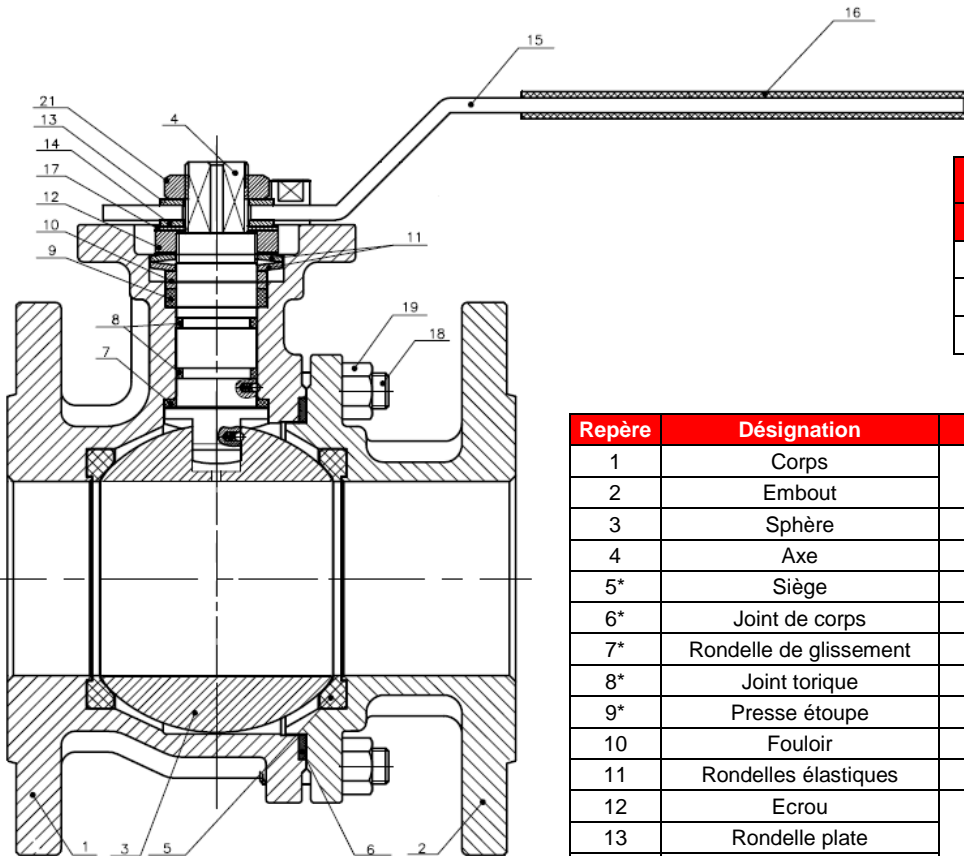
NOMENCLATURE DN 65 - 100 (NPS 2"1/2 à 4"):

Réparabilité :



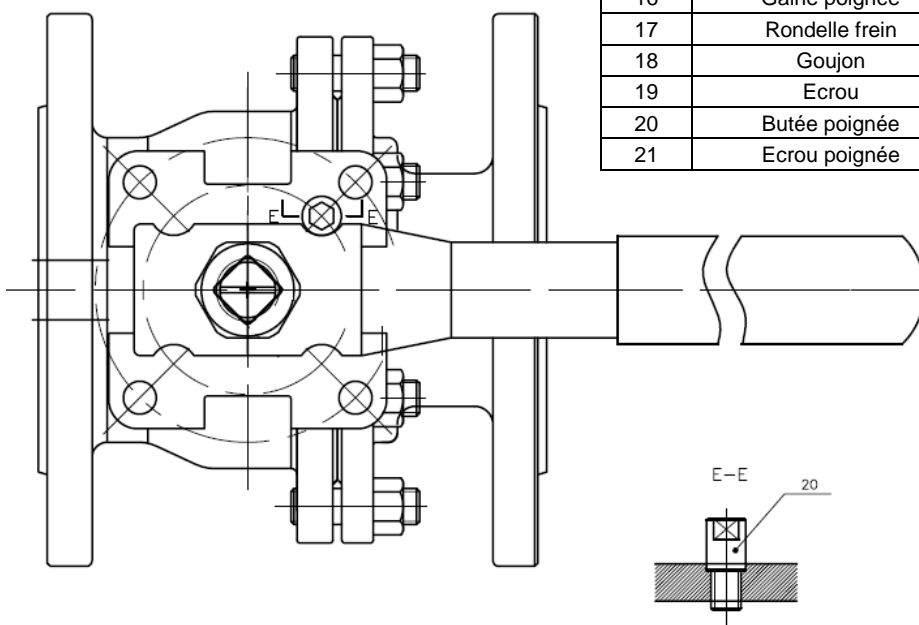
***Kit de joints (Repères 5, 6, 7, 8 et 9)**

DN (mm)	NPS (")	Ref.
65	2"1/2	9804118
80	3"	9804119
100	4"	9804120



Repère	Désignation	Matériaux
1	Corps	ASTM A216 WCB
2	Embout	
3	Sphère	Inox AISI 304
4	Axe	Inox AISI 316
5*	Siège	PTFE chargé 15% verre
6*	Joint de corps	Inox AISI 304 + graphite
7*	Rondelle de glissement	PTFE chargé 15% graphite
8*	Joint torique	FKM
9*	Pressé étoupe	PTFE
10	Fouloir	Inox AISI 304
11	Rondelles élastiques	Inox AISI 301
12	Ecrou	Inox AISI 304
13	Rondelle plate	
14	Rondelle	
15	Poignée	Plastique
16	Gaine poignée	
17	Rondelle frein	Inox AISI 304
18	Goujon	
19	Ecrou	
20	Butée poignée	
21	Ecrou poignée	

(* : Compris dans le kit joints)



ROBINET A TOURNANT SPHERIQUE SPLIT BODY 2 PIECES ACIER A BRIDES CLASS 150 PN20 INITIALE

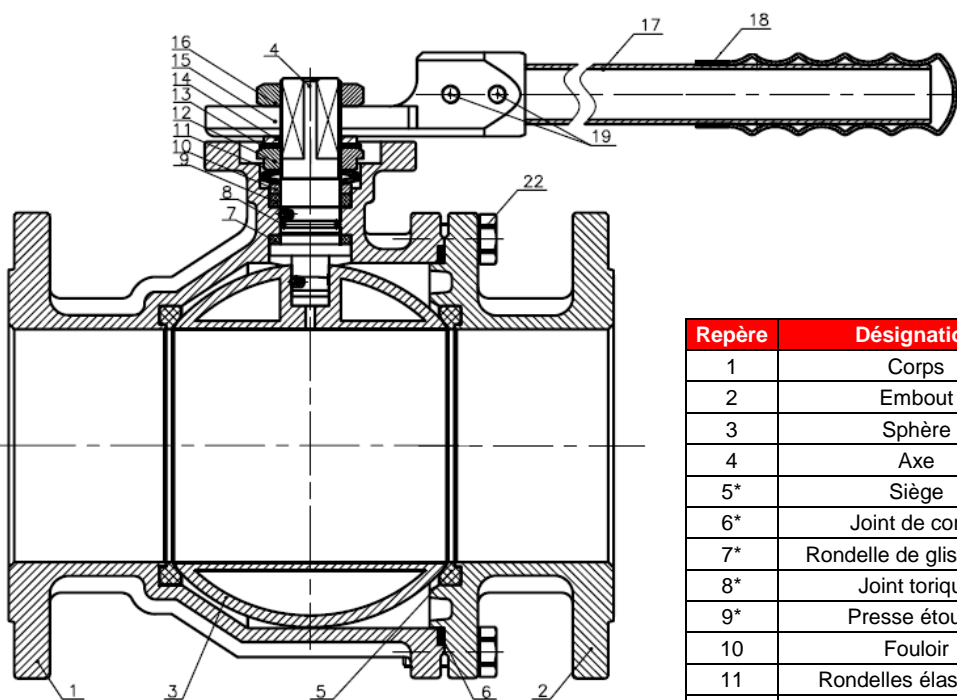
NOMENCLATURE DN 150 (NPS 6") :

Réparabilité :

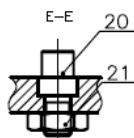
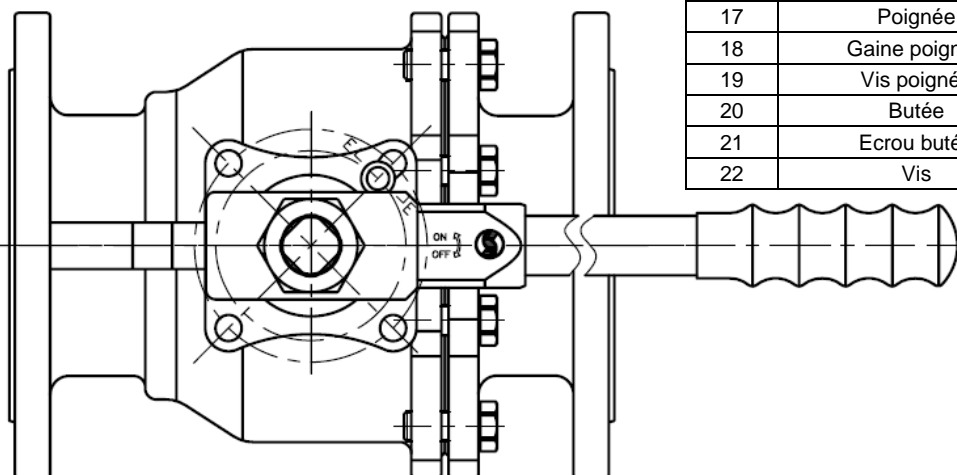


***Kit de joints (Repères 5, 6, 7, 8 et 9)**

DN (mm)	NPS (")	Ref.
150	6"	9804129



Repère	Désignation	Matériaux
1	Corps	ASTM A216 WCB
2	Embout	
3	Sphère	Inox AISI 304
4	Axe	Inox AISI 316
5*	Siège	PTFE chargé 15% verre
6*	Joint de corps	Inox AISI 304 + graphite
7*	Rondelle de glissement	PTFE chargé 15% graphite
8*	Joint torique	FKM
9*	Presse étoupe	PTFE
10	Fouloir	Inox AISI 304
11	Rondelles élastiques	Inox AISI 301
12	Ecrou	Inox ASTM A351 CF8
13	Rondelle frein	Inox AISI 304
14	Rondelle plate	
15	Adaptateur poignée	Inox ASTM A351 CF8
16	Ecrou	
17	Poignée	Inox AISI 304
18	Gaine poignée	Plastique
19	Vis poignée	Inox AISI 304
20	Butée	
21	Ecrou butée	
22	Vis	

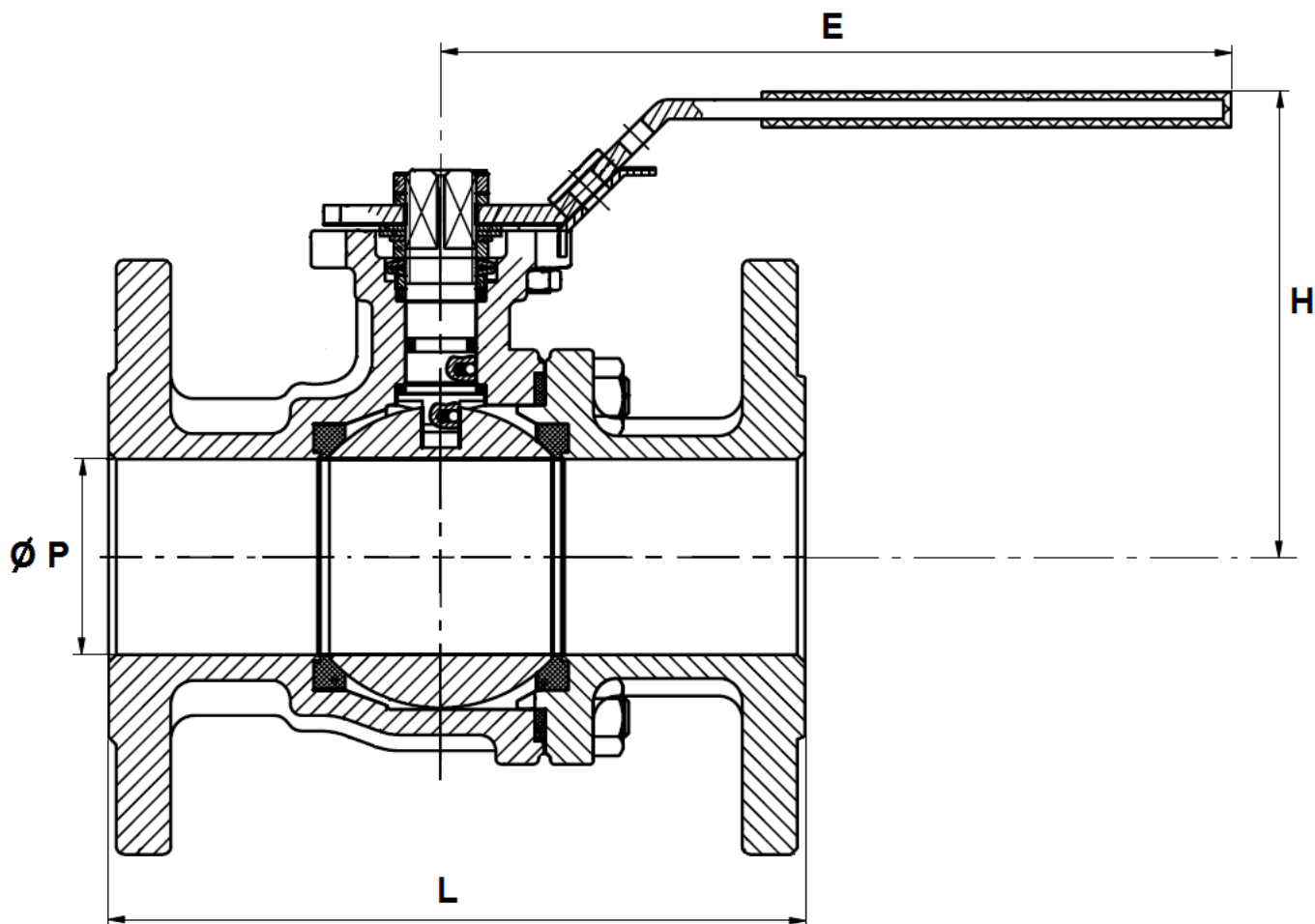


(* : Compris dans le kit joints)

ROBINET A TOURNANT SPHERIQUE SPLIT BODY 2 PIECES ACIER A BRIDES CLASS 150 PN20 INITIALE

DIMENSIONS DN 15 – 50 (NPS 1/2" à 2") (en mm) :

DN 15 – 50 (NPS 1/2" à 2")

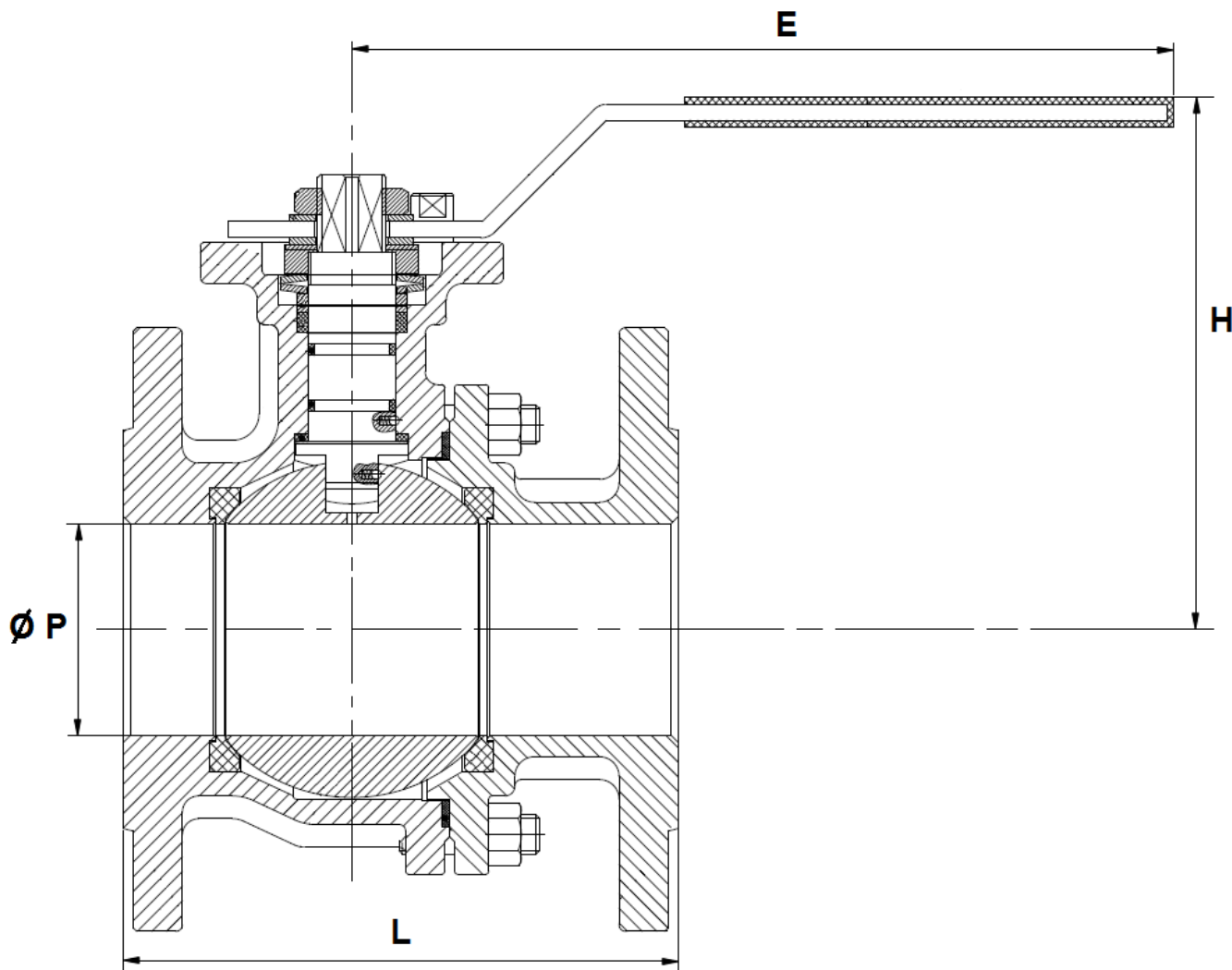


DN (mm)	15	20	25	32	40	50
NPS (")	1/2"	3/4"	1"	1"1/4	1"1/2	2"
Ø P	15	20	25	32	40	50
L	108	117	127	140	165	178
E	111.5	137.5	137.5	160	205	205
H	75	82.5	87.5	107.5	108.5	116.5
Poids (en Kg)	1.58	1.84	2.85	4.06	5.48	8.15
Ref.	793015	793020	793025	793032	793040	793050

ROBINET A TOURNANT SPHERIQUE SPLIT BODY 2 PIECES ACIER A BRIDES CLASS 150 PN20 INITIALE

DIMENSIONS DN 65 – 100 (NPS 2"1/2 à 4") (en mm) :

DN 65 – 100 (NPS 2"1/2 à 4")

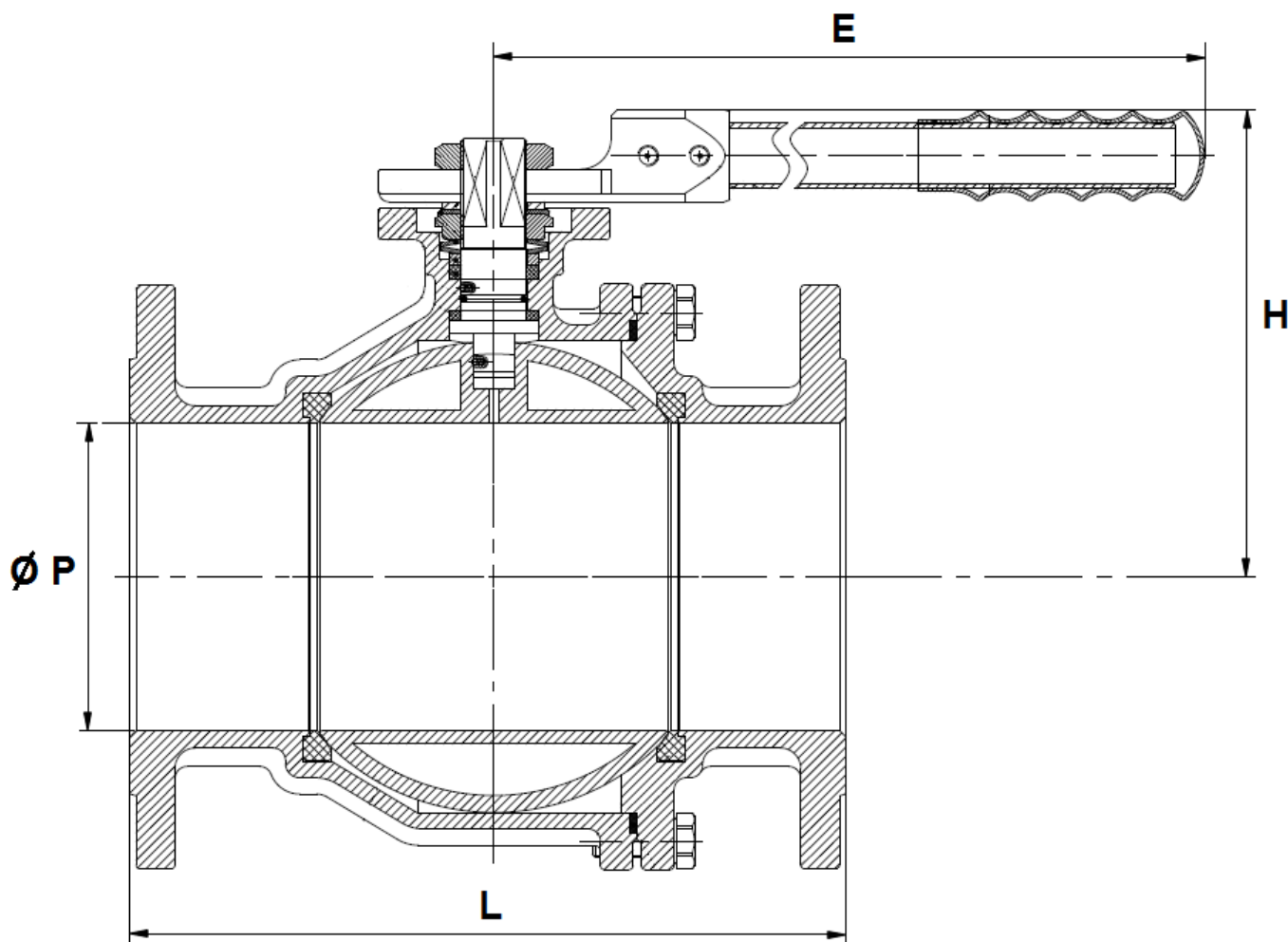


DN (mm)	65	80	100
NPS (")	2"1/2	3"	4"
Ø P	65	80	100
L	190	203	229
E	323	323	323
H	160	170	186
Poids (en Kg)	15.11	19.22	30.54
Ref.	793065	793080	793100

ROBINET A TOURNANT SPHERIQUE SPLIT BODY 2 PIECES ACIER A BRIDES CLASS 150 PN20 INITIALE

DIMENSIONS DN 150 (NPS 6") (en mm) :

DN 150 (NPS 6")



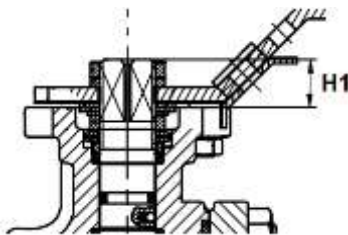
Ref.	DN (mm)	150
	NPS (")	6"
793150	Ø P	150
	L	394
	E	620
	H	228
	Poids (en Kg)	55.8

ROBINET A TOURNANT SPHERIQUE SPLIT BODY 2 PIECES ACIER A BRIDES CLASS 150 PN20 INITIALE

DIMENSIONS PLATINE ISO ET AXE (en mm) :

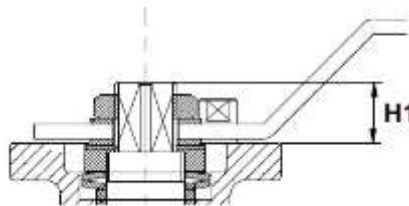
DN 15 – 50

(NPS 1/2" - 2")



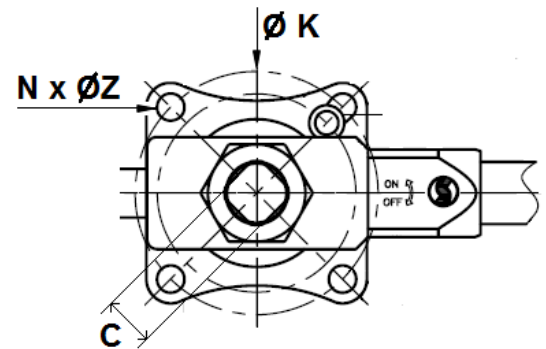
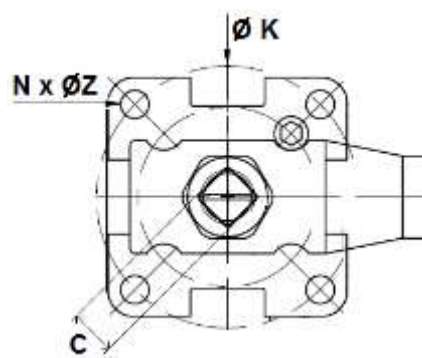
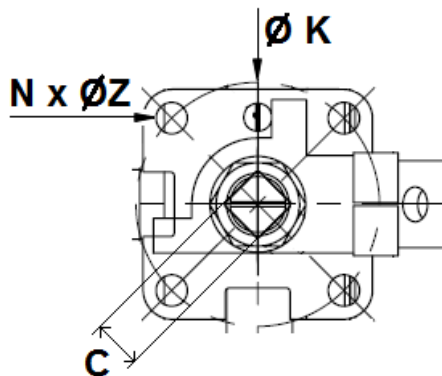
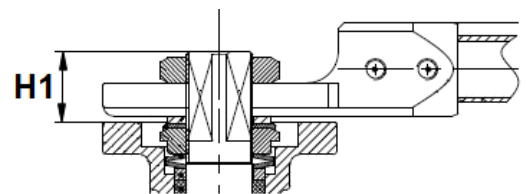
DN 65 – 100

(NPS 2"1/2 - 4")



DN 150

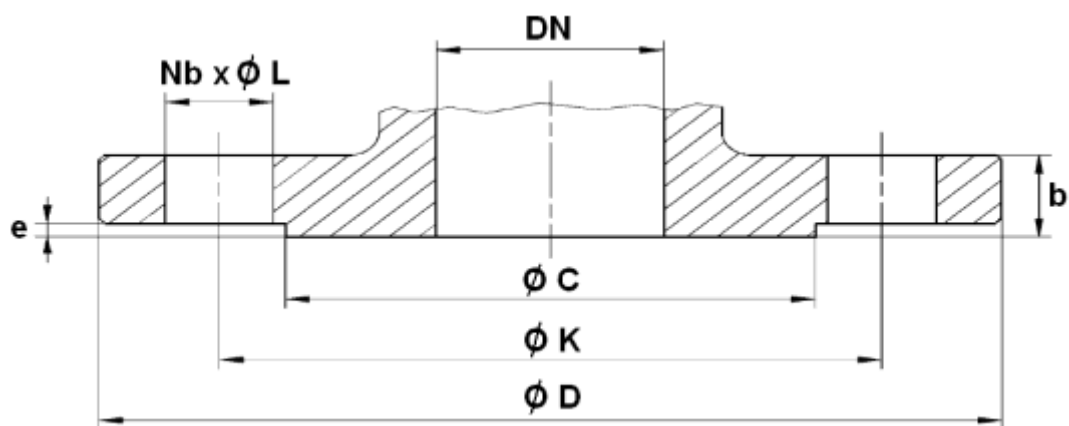
(NPS 6")



DN (mm)	15	20	25	32	40	50	65	80	100	150
NPS (")	1/2"	3/4"	1"	1"1/4	1"1/2	2"	2"1/2	3"	4"	6"
C	9	9	11	14	14	14	17	17	17	27
Ø K	42	42	50	50	70	70	102	102	102	125
ISO	F04	F04	F05	F05	F07	F07	F10	F10	F10	F12
N x Ø Z	4 x 6	4 x 6	4 x 7	4 x 7	4 x 9	4 x 9	4 x 11	4 x 11	4 x 11	4 x 14
H1	11	9	10.5	14.5	14.5	14.5	21	21	21	34

ROBINET A TOURNANT SPHERIQUE SPLIT BODY 2 PIECES ACIER A BRIDES CLASS 150 PN20 INITIALE

DIMENSIONS BRIDES (en mm) :



DN (mm)	15	20	25	32	40	50	65	80	100	150
NPS (")	1/2"	3/4"	1"	1"1/4"	1"1/2"	2"	2"1/2"	3"	4"	6"
Ø C	35	43	51	64	73	92	105	127	157	216
Ø D	89	98	108	117	127	152	178	190	229	279.4
Ø K	60.5	70	79.5	89	98.5	120.5	139.5	152.5	190.5	241.3
Nb x Ø L	4 x 16	4 x 16	4 x 16	4 x 16	4 x 16	4 x 19	4 x 19	4 x 19	8 x 19	8 x 22.2
b	11	11	12	13	15	16	18	19	24	26
e	1.6	1.6	1.6	1.6	1.6	1.6	1.6	1.6	1.6	1.6

ROBINET A TOURNANT SPHERIQUE SPLIT BODY 2 PIECES ACIER A BRIDES CLASS 150 PN20 INITIALE

NORMALISATIONS :

- Fabricant certifié ISO 9001 : 2015
- DIRECTIVE 2014/68/UE : Compatible pour Liquides et Gaz du Groupe 1
 - DN15-25 (NPS 1/2"-1") : Article 4, §3 (SEP), pas de marquage CE
 - DN32-150 (NPS 1"1/4-6") : Catégorie de risque II, marquage CE 0035
- Certificat 3.1 sur demande
- Conception suivant la norme API-608
- Construction suivant la norme EN 12516-1
- Tests d'étanchéité suivant la norme API 598 table 6
- Brides Class 150 (PN20) R.F. suivant la norme ASME B16.5
- Platine suivant la norme ISO 5211
- Ecartement suivant la norme ASME B16.10 (EN 558 série 3 jusqu'au DN100, série 12 en DN150)

PRECONISATIONS : Les avis et conseils, les indications techniques, les propositions, que nous pouvons être amenés à donner ou à faire, n'impliquent de notre part aucune garantie. Il ne nous appartient pas d'apprécier les cahiers des charges ou descriptifs fournis. Il appartient au client de vérifier l'adéquation entre le choix du matériel et les conditions réelles d'utilisation.