

ROBINET A TOURNANT SPHERIQUE 3 PIECES ACIER A SOUDER SW GAMME INITIALE

## EVOLUTION PRODUIT



**Attention nos robinets 798 évoluent**

**Actuellement 2 modèles sont en stock (suivant les DN) avec des dimensions différentes et des joints non interchangeables**

**Marquage ancien modèle :**



**Marquage nouveau modèle :**



**A Terme seul le nouveau modèle sera disponible (page 2 à 8)**

**ROBINET A TOURNANT SPHERIQUE 3 PIECES ACIER A SOUDER SW GAMME INITIALE**

Robinet à tournant sphérique 3 pièces acier passage intégral pour le sectionnement de fluides dans les réseaux chimiques et pharmaceutiques, industries pétro-chimiques, installations hydrauliques et air comprimé.

L'étanchéité est assurée par un presse étoupe et des joints PTFE et par des sièges en PTFE chargé 15% Verre.

Partie centrale démontable pour une maintenance facilitée.

**Certificat**  
**3.1**



**LRQA**  
PED/2014/68/UE

**NOUVEAU**



**Dimensions :** DN8 à DN100  
**Raccordement :** A souder SW  
**Température Mini :** -20°C  
**Température Maxi :** +180°C  
**Pression Maxi :** 63 Bars (jusqu'au DN20)  
**Caractéristiques :** Modèle 3 pièces  
Sièges PTFE chargés 15% Verre  
Axe inéjectable  
Passage intégral

**Matière :** Acier ASTM A216 WCB

**ROBINET A TOURNANT SPHERIQUE 3 PIECES ACIER A SOUDER SW GAMME INITIALE**

**CARACTERISTIQUES :**

- Passage intégral
- Axe inéjectable
- Presse étoupe PTFE
- Poignée cadenassable
- Réhausse en inox 304 ( en option )
- Surface de protection par phosphatation, épaisseur 5 µm

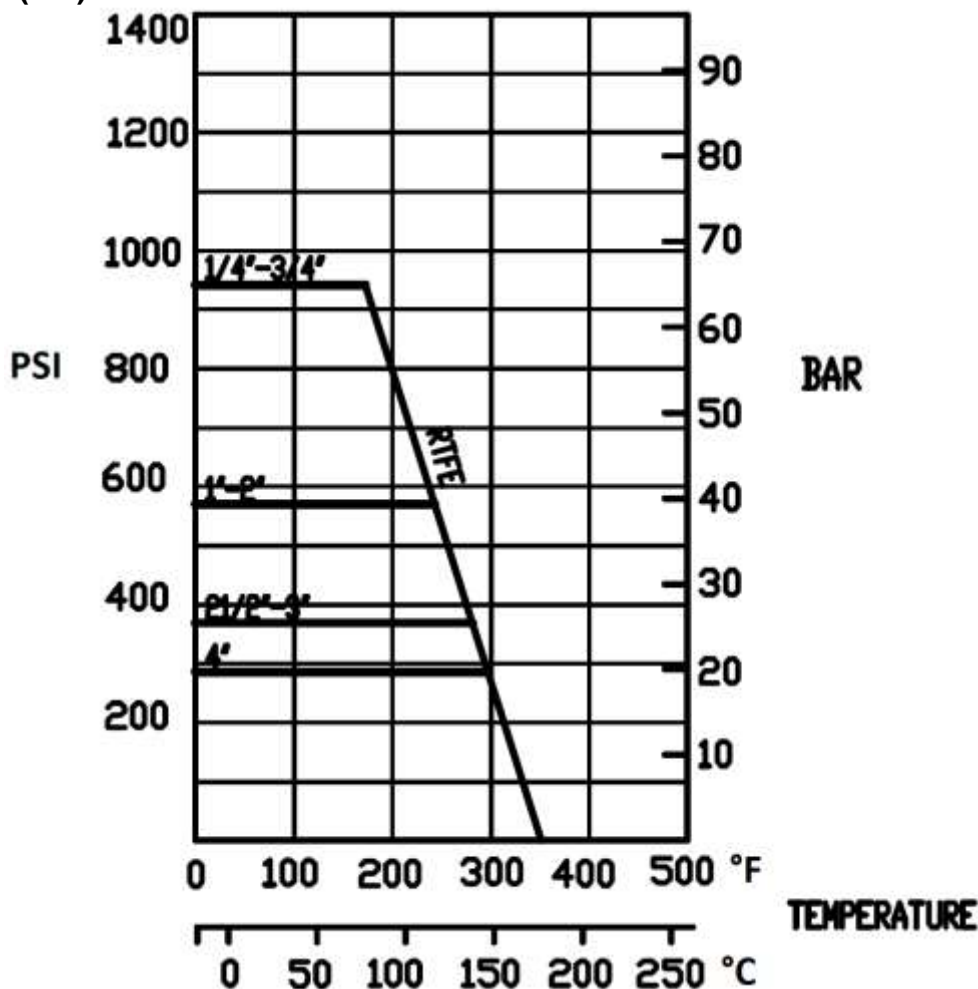
**UTILISATION :**

- Industries chimiques et pharmaceutiques, industries pétro-chimiques, installations hydrauliques, air comprimé
- Température mini et maxi admissible Ts : -20°C à + 180°C
- Pression maxi admissible Ps : 63 bars jusqu'au DN20, 40 bars du DN 25 au 50, 25 bars du DN65 au 80 et 20 bars en DN100 (voir courbe ci-dessous)
- Air comprimé : 10 bars maxi
- Ne convient pas pour la vapeur

**COURBE PRESSION / TEMPERATURE ( HORS VAPEUR ET HORS AIR COMPRI ME ) :**

Pression (Psi)

Pression (Bar)



**ROBINET A TOURNANT SPHERIQUE 3 PIECES ACIER A SOUDER SW GAMME INITIALE**

**COUPLES DE MANŒUVRE ( en Nm sans coefficient de sécurité ) :**

DN	8	10	15	20	25	32	40	50	65	80	100
Couple (Nm)	2	2	2.5	3.5	6	7	12	16	40	50	70

**COUPLES DE SERRAGE DES TIRANTS ( en Nm ) :**

DN	8	10	15	20	25	32	40	50	65	80	100
Couple (Nm)	4	4	8	8	10	13	20	20	35	45	65

**COEFFICIENT DE DEBIT Kvs ( M3 / h ) :**

DN	8	10	15	20	25	32	40	50	65	80	100
Kvs ( m3/h )	5.2	5.2	20.7	30.2	40.6	70	90.8	208.4	275.9	501.6	865

**GAMME :**



- Robinet à tournant sphérique 3 pièces acier à souder SW Gamme Initiale **Ref. 798** du DN8 au DN100



- Réhausse inox AISI 304 **Ref.9810611-9810614** du DN1/4" au DN2"



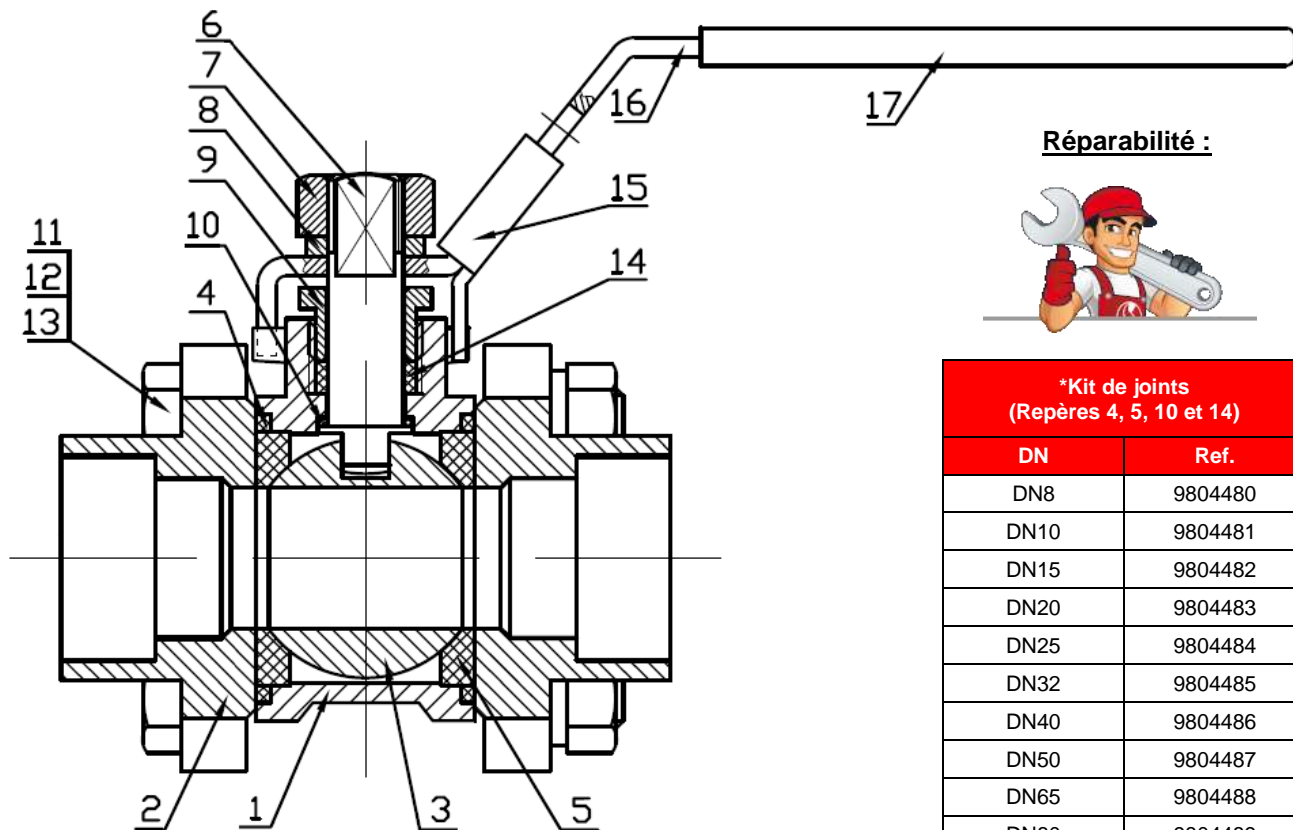
- Gaine de poignée bleue **Ref. 9830584 à 9830588** du DN 1/2" au DN 4"

**RACCORDEMENT :**

- A Souder SW

**ROBINET A TOURNANT SPHERIQUE 3 PIECES ACIER A SOUDER SW GAMME INITIALE**

**NOMENCLATURE :**



**Réparabilité :**



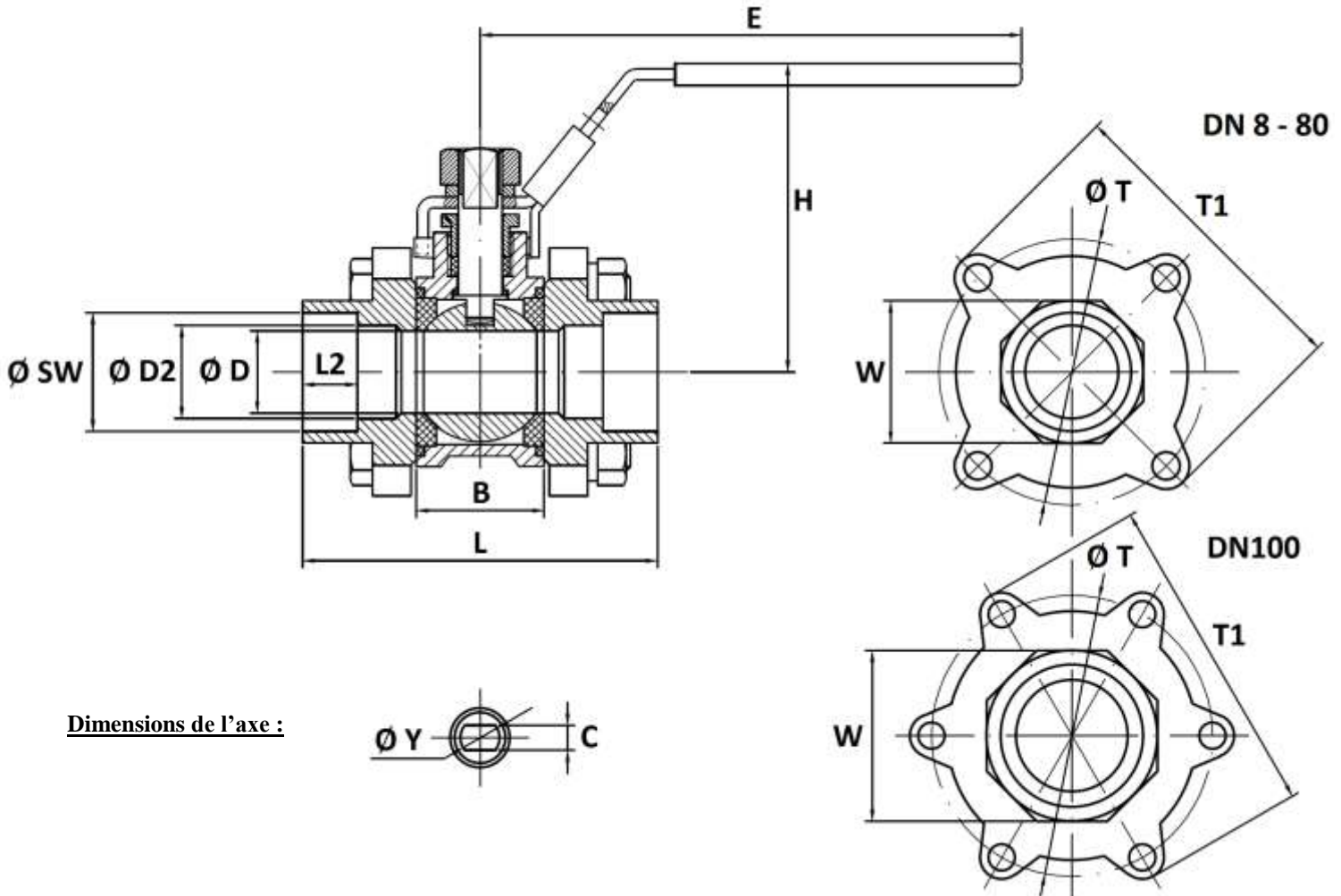
*Kit de joints (Repères 4, 5, 10 et 14)	
DN	Ref.
DN8	9804480
DN10	9804481
DN15	9804482
DN20	9804483
DN25	9804484
DN32	9804485
DN40	9804486
DN50	9804487
DN65	9804488
DN80	9804489
DN100	9804490

Repère	Désignation	Matériaux
1	Corps	ASTM A216 WCB
2	Embouts	
3	Sphère	Inox AISI 304
4*	Joint de corps	PTFE
5*	Siège	PTFE chargé 15% verre
6	Axe	Inox AISI 304
7	Ecrou poignée	
8	Rondelle poignée	
9	Fouloir	PTFE
10*	Rondelle de glissement	
11	Tirant	Inox AISI 304
12	Rondelle de tirant	
13	Ecrou de tirant	
14*	Presse étoupe	PTFE
15	Système de cadénassage	Inox AISI 304
16	Poignée	
17	Gaine poignée	PVC

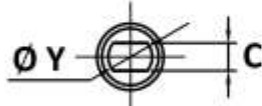
(\* : Compris dans le kit joints )

**ROBINET A TOURNANT SPHERIQUE 3 PIECES ACIER A SOUDER SW GAMME INITIALE**

**DIMENSIONS ( en mm ) :**



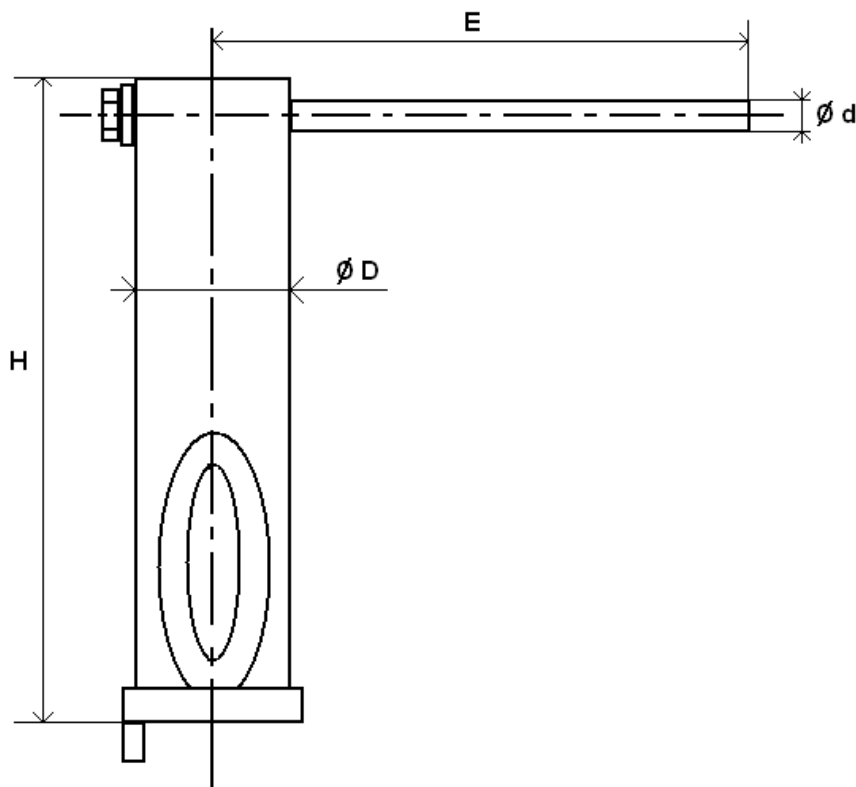
**Dimensions de l'axe :**



DN	8	10	15	20	25	32	40	50	65	80	100
Ø D	11.6	12.5	15	20	25	32	38	50	64	76	100
Ø D2	11.6	14.5	18	23.5	29.5	38.5	44.5	56	68	83	108
L	59	59	63.3	70.6	82	97	109	124.6	162	175	216
B	21.1	21.1	23.3	28.6	34	44	51	63	84.3	94.7	119.2
L2	11	11	11	14	18	18	19	21	20	16	19
E	103	103	126	126	162	162	193	193	230	230	320
H	49	49	57	62	72	78	91	102	122	132	177
Ø Y	M8	M8	M8	M8	M10	M10	M12	M12	M14	M14	M20
C	5	5	5	5	6.5	6.5	8.5	8.5	9.8	9.8	16
Ø T	38.5	38.5	43	51.5	58	70	81.5	101	136	157	195.5
T1	51	51	57.5	66	74.5	86.5	100.5	121.5	161	185	226.5
W	18	21	26	32	39	48	55	67	83	99	127
SW	14.1	17.6	21.9	27.4	34.2	42.8	48.8	61.1	77	89.9	115.4
Poids (en Kg)	0.30	0.30	0.47	0.60	0.88	1.37	2.03	3.24	7.15	10.75	20.95
Ref.	798008	798010	798015	798020	798025	798032	798040	798050	798065	798080	798100

**ROBINET A TOURNANT SPHERIQUE 3 PIECES ACIER A SOUDER SW GAMME INITIALE**

**DIMENSIONS REHAUSSE. ( en mm ) :**



DN	8	10	15	20	25	32	40	50
H	126		126.3		126.3		128	
E	124		124		157.8		188.5	
Ø D	28		28		32		36.5	
Ø d	12		12		14		14	
Poids (en Kg)	0.33		0.34		0.48		0.62	
Ref.	9810611		9810612		9810613		9810614	

**ROBINET A TOURNANT SPHERIQUE 3 PIECES ACIER A SOUDER SW GAMME INITIALE**

**NORMALISATIONS :**

- Fabricant certifié ISO 9001 : 2015
- DIRECTIVE 2014/68/UE : Compatible pour Liquides et Gaz du Groupe 1
  - DN8-25 : Article 4, §3 (SEP), pas de marquage CE
  - DN32-100 : Catégorie de risque II, marquage CE0038 ou CE0343
- Construction suivant la norme EN 12516-2
- Certificat 3.1 sur demande
- Tests d'étanchéité suivant la norme API 598, table 6

**PRECONISATIONS :** Les avis et conseils, les indications techniques, les propositions, que nous pouvons être amenés à donner ou à faire, n'impliquent de notre part aucune garantie. Il ne nous appartient pas d'apprécier les cahiers des charges ou descriptifs fournis. Il appartient au client de vérifier l'adéquation entre le choix du matériel et les conditions réelles d'utilisation.



ROBINET A TOURNANT SPHERIQUE 3 PIECES ACIER A SOUDER SW GAMME INITIALE



**Dimensions :** DN 8 à 100 mm  
**Raccordement :** à souder SW  
**Température Mini :** -20°C  
**Température Maxi :** + 180°C  
**Pression Maxi :** 63 Bars jusqu'au DN20  
**Caractéristiques :** Axe inéjectable  
Poignée cadenassable  
Passage intégral

**Matière :** Acier carbone ASTM A216 WCB

**ROBINET A TOURNANT SPHERIQUE 3 PIECES ACIER A SOUDER SW GAMME INITIALE**

**CARACTERISTIQUES :**

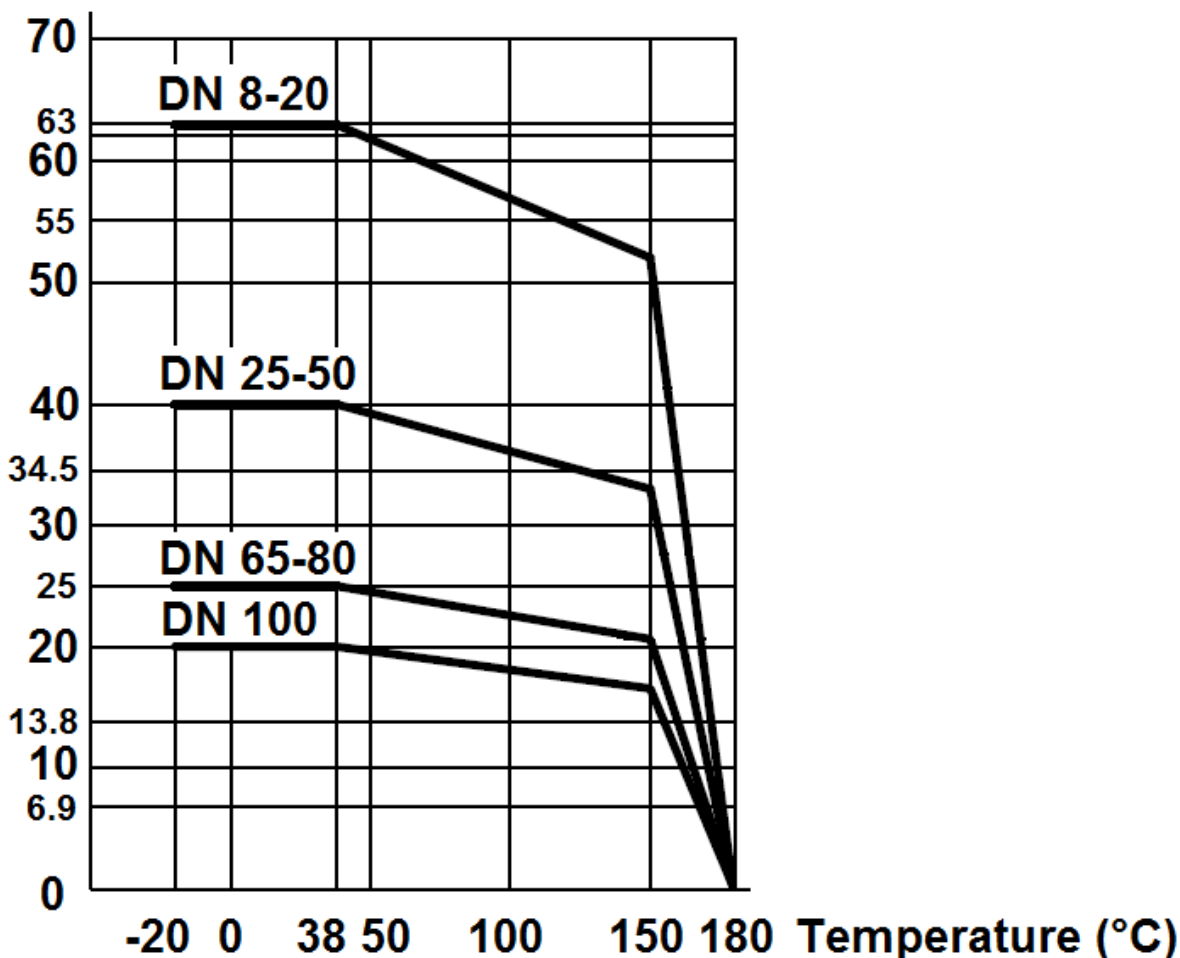
- Passage intégral
- Axe inéjectable
- Presse étoupe PTFE
- Poignée cadenassable
- Réhausse en inox 304 ( en option )
- Gaine de poignée bleue en option
- Finition oxyde noir

**UTILISATION :**

- Industries chimiques et pharmaceutiques, industries pétro-chimiques
- Température mini et maxi admissible Ts : -20°C à + 180°C
- Pression maxi admissible Ps : 63 bars jusqu'au DN20, 40 bars du DN 25 au 50, 25 bars du DN65 au 80 et 20 bars en DN100 (voir courbe ci-dessous)
- Ne convient pas pour la vapeur

**COURBE PRESSION / TEMPERATURE ( HORS VAPEUR ET HORS AIR COMPRIME ) :**

**Pression ( Bar )**



**ROBINET A TOURNANT SPHERIQUE 3 PIECES ACIER A SOUDER SW GAMME INITIALE**

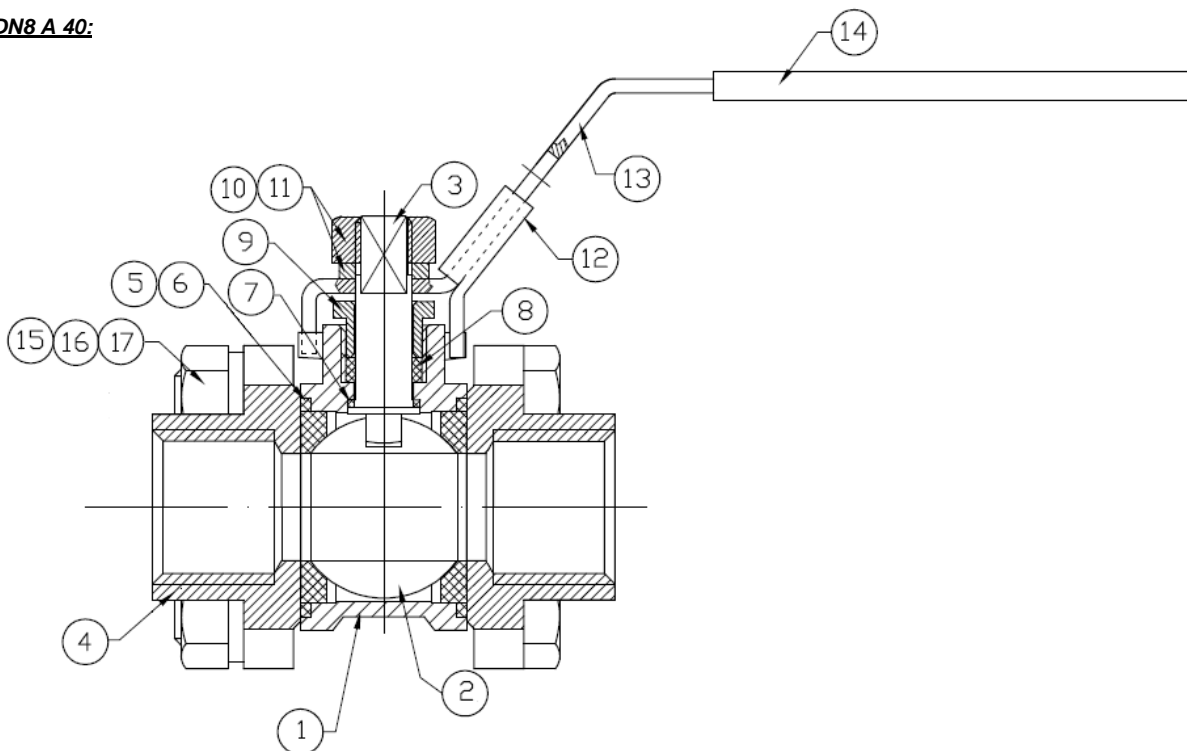
**GAMME :**

- Robinet 3 pièces acier à souder SW Réf. **798** du DN 8 au DN 100
- Gaine de poignée bleue Ref. **9830444-9830449** du DN 8 au DN 100

**RACCORDEMENT :**

- A Souder SW

**NOMENCLATURE DN8 A 40:**

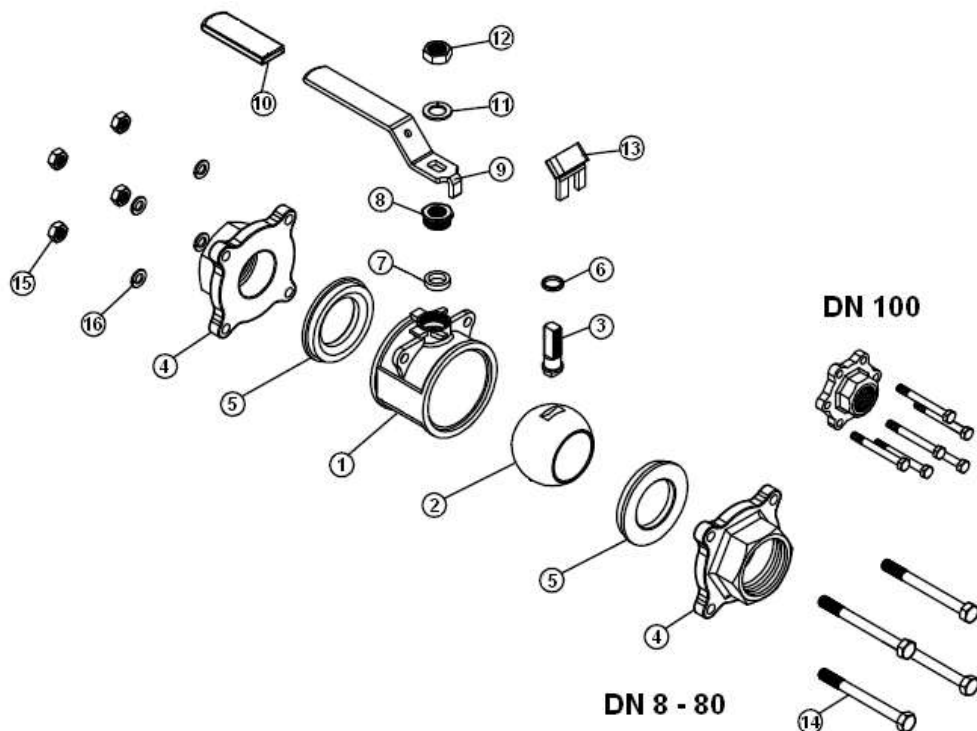


Repère	Désignation	Matériaux DN8-40
1	Corps	ASTM A216 WCB
2	Sphère	inox 304
3	Axe	Inox 304
4	Embouts	ASTM A216 WCB
5*	Siège	PTFE chargé 15% verre
6*	Joint de corps	PTFE chargé 15% verre
7*	Bague	PTFE
8*	Presse étoupe	PTFE
9	Ecrou presse étoupe	Inox 304
10	Ecrou Poignée	Inox 304
11	Rondelle Poignée	Inox 304
12	Système de cadenassage	Inox 304
13	Poignée	Inox 304
14	Gaine poignée	Plastique
15	Tirant	Inox 201
16	Ecrou de tirant	Inox 304
17	Rondelle de tirant	Inox 304

( \* : Compris dans le kit joints )

**ROBINET A TOURNANT SPHERIQUE 3 PIECES ACIER A SOUDER SW GAMME INITIALE**

**NOMENCLATURE DN50 A 100 :**

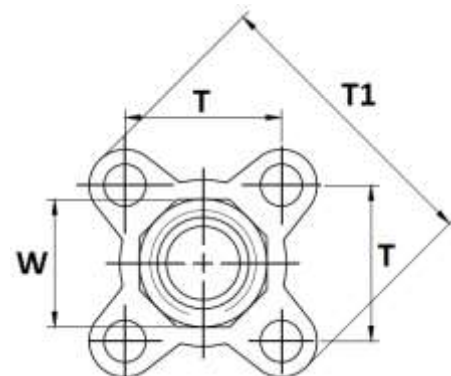
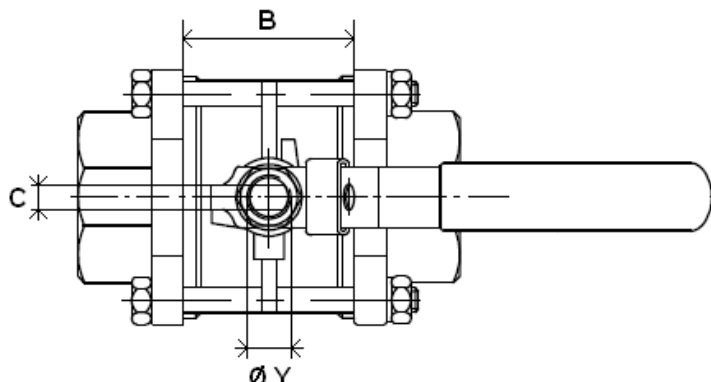


Repère	Désignation	Matériaux DN50-100
1	Corps	ASTM A216 WCB
2	Sphère	Inox 304
3	Axe	Inox 304
4	Embouts	ASTM A216 WCB
5*	Siège	PTFE chargé 15% verre
6*	Bague	PTFE
7*	Presse étoupe	PTFE
8	Ecrou presse étoupe	Inox 304
9	Poignée	Inox 304
10	Gaine poignée	Plastique
11	Rondelle poignée	Inox 304
12	Ecrou poignée	Inox 304
13	Système de cadenassage	Inox 304
14	Tirant	Inox 201
15	Ecrou de tirant	Inox 304
16	Rondelle de tirant	Inox 304

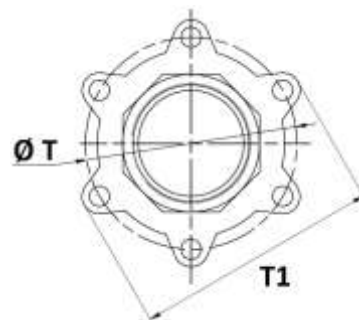
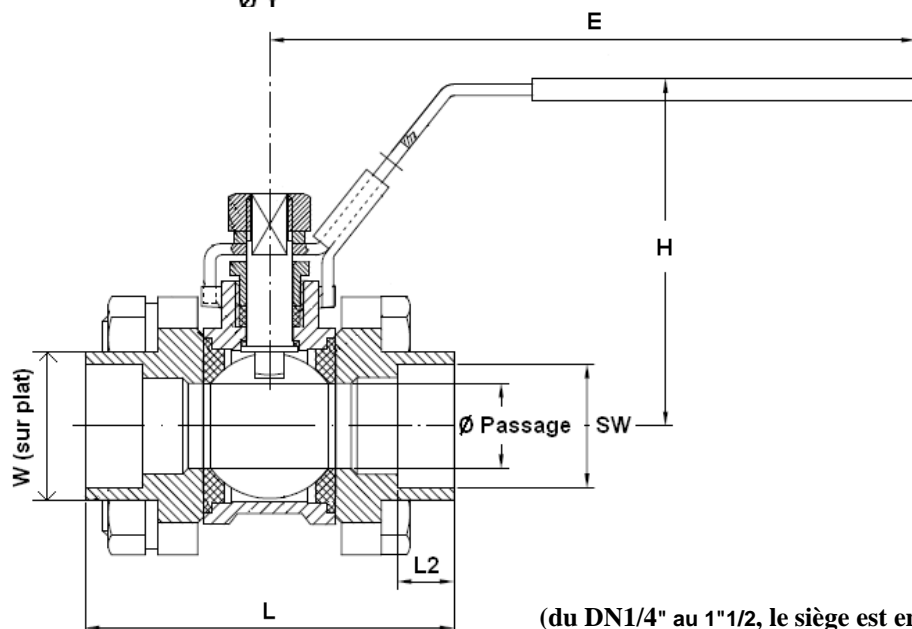
(\* : Compris dans le kit joints )

**ROBINET A TOURNANT SPHERIQUE 3 PIECES ACIER A SOUDER SW GAMME INITIALE**

**DIMENSIONS ( en mm ) :**



**DN 1/4" - 3"**

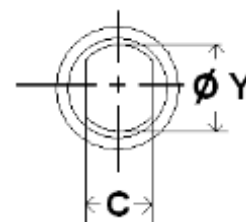


**DN 4"**

(du DN1/4" au 1"1/2, le siège est en 2 parties)

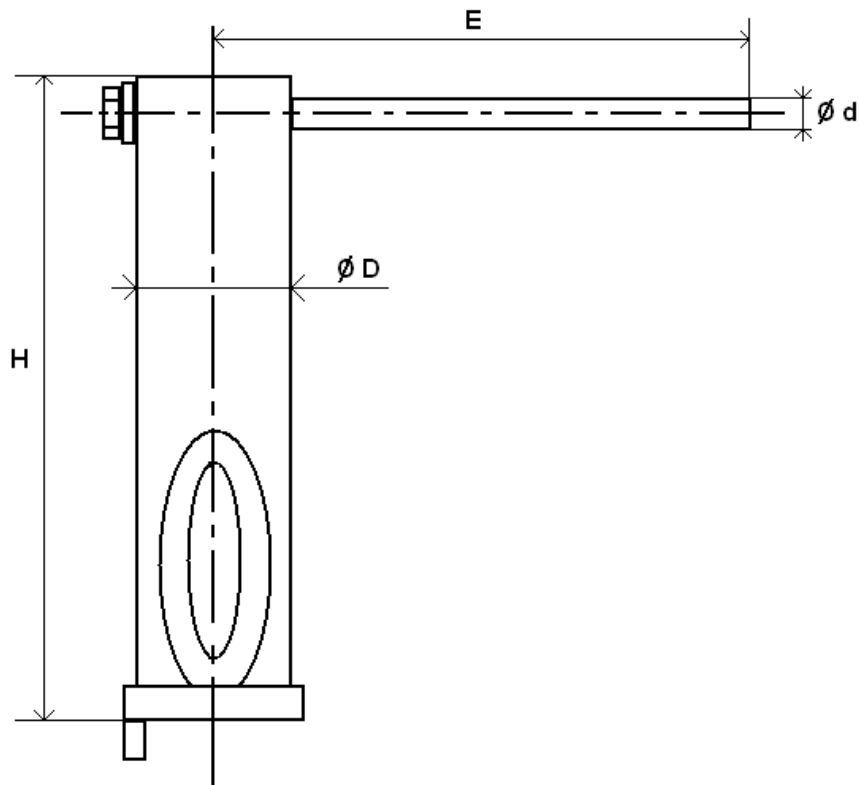
Dimensions de l'axe :

Ref.	DN	8	10	15	20	25	32	40	50	65	80	100
798 à souder SW	Ø Passage	9.2	12.8	15	20	25	32	38	50	65	80	100
	L	59	60	65.5	76.5	86.2	103.1	118	131.5	174.5	192.7	239.6
	B	20	22	23.3	30.8	37.8	47	57	68	96.1	108.2	136.1
	L2	10	10	10	13	13	13	13	16	16	16	19
	E	108	108	108	108	135	135	190	190	230	230	335
	H	52	52	63	68	79	88	97	108	128	140	172
	C	5	5	5	5	6.5	6.5	8.5	8.5	10	10	16
	Ø Y	8	8	8	8	10	10	12	12	14	14	20
	T	25	28	32	40	45	53	64	79	98	116	198
	T1	48	51	59.5	71	80	91.5	108	132.8	164	194	234
	W	20	22	26	33	40	48	55	67	87	101	130
	SW	14.1	17.6	21.9	27.4	34.2	42.8	48.8	61.1	77	89.9	115.4
	Poids (en Kg)	0.33	0.33	0.52	0.78	1.08	1.64	2.78	4.27	8.2	13	26



**ROBINET A TOURNANT SPHERIQUE 3 PIECES ACIER A SOUDER SW GAMME INITIALE**

**DIMENSIONS REHAUSSE. ( en mm ) :**



Ref.	DN	8	10	15	20	25	32	40	50
981060	H	125.5	125.5	125.5	125.5	125.5	125.5	127.5	127.5
	E	125	125	125	125	158	158	190	190
	Ø D	28	28	28	28	32	32	36	36
	Ø d	12	12	12	12	14	14	14	14
	Poids (en Kg)	0.3	0.3	0.3	0.3	0.4	0.4	0.6	0.6

**ROBINET A TOURNANT SPHERIQUE 3 PIECES ACIER A SOUDER SW GAMME INITIALE**

**COUPLES DE MANŒUVRE ( en Nm sans coefficient de sécurité ) :**

DN	8	10	15	20	25	32	40	50	65	80	100
Couple (Nm)	5	5	5	8	12.5	17	21	30	45	70	100

**COUPLES DE SERRAGE DES TIRANTS ( en Nm ) :**

DN	8	10	15	20	25	32	40	50	65	80	100
Couple (Nm)	4	4	8	8	10	13	20	20	35	45	65

**COEFFICIENT DE DEBIT Kvs ( M3 / h ) :**

DN	8	10	15	20	25	32	40	50	65	80	100
Kvs ( m3/h )	12.4	24.01	33	58.6	91.6	148.2	211.6	366.4	619.2	938	1465.6

**NORMALISATIONS :**

- Fabricant certifié ISO 9001 : 2008
- DIRECTIVE 97/23/CE : CE N° 0035  
Catégorie de risque III Module H
- Tests d'étanchéité suivant la norme EN 12266-1, classe A

**PRECONISATIONS :** Les avis et conseils, les indications techniques, les propositions, que nous pouvons être amenés à donner ou à faire, n'impliquent de notre part aucune garantie. Il ne nous appartient pas d'apprécier les cahiers des charges ou descriptifs fournis. Il appartient au client de vérifier l'adéquation entre le choix du matériel et les conditions réelles d'utilisation.

**ROBINET A TOURNANT SPHERIQUE 3 PIECES ACIER A SOUDER SW GAMME INITIALE****INSTRUCTIONS DE MONTAGE ET DE MAINTENANCE****AVANT MONTAGE :**

Les tuyauteries doivent être parfaitement nettoyées et exemptes de toutes impuretés pouvant endommager les étanchéités et la sphère. Les tuyauteries doivent être parfaitement alignées et leur supportage suffisamment dimensionné afin que les vannes ne supportent aucune contrainte extérieure.

L'étanchéité des vannes taraudées doit se faire avec le produit le plus approprié aux conditions de service. Le serrage des embouts doit être réalisé avec des outils adéquats afin de ne pas endommager les embouts. Le couple nécessaire à l'assemblage ne doit pas provoquer de tensions ni déformations de la structure des embouts.

La soudure des embouts pour les raccordements SW et BW doit se faire avec la partie centrale de la vanne déposée. Un gabarit (mannequin) se substitue à la vanne pour garantir l'écartement et l'alignement des embouts.

**MONTAGE DE LA PARTIE CENTRALE**

Lors du montage de la partie centrale de la vanne dans le cas de raccordements à souder (SW BW), il est impératif de respecter le couple de serrage indiqué dans le tableau ci-dessous. Le serrage des tirants doit se faire en croix.

**COUPLES DE SERRAGE DES TIRANTS ( en Nm ) :**

DN	8	10	15	20	25	32	40	50	65	80	100
Couple (Nm)	4	4	8	8	10	13	20	20	35	45	65

**NETTOYAGE ET ESSAIS**

Les vannes resteront ouvertes pendant l'opération de nettoyage des tuyauteries pour ne pas avoir d'impuretés entre la sphère et le corps.

Les essais sous pression de l'installation doivent être effectués lorsque la tuyauterie est parfaitement propre.

Les essais se font vanne partiellement ouverte. La pression d'essai ne doit pas dépasser les caractéristiques de la vanne et conformément à la norme EN 12266-1.

**MAINTENANCE**

Il est recommandé de faire une manœuvre complète (ouverture, fermeture) de la vanne 1 à 2 fois par an.

Lors d'une intervention sur la vanne, s'assurer que la tuyauterie n'est plus sous pression, qu'il n'y a plus d'écoulement dans la tuyauterie, que celle-ci est isolée. Vidanger tout fluide dans la tuyauterie. La température doit être suffisamment basse pour pouvoir effectuer l'opération sans risque. Si le fluide véhiculé est corrosif, inerte l'installation avant intervention.

Lors de la mise sous pression :

Si une fuite est détectée entre le corps et les embouts, pratiquer un resserrage en tenant compte des couples indiqués dans le tableau "couple de serrage des tirants"

Si une fuite est détectée au niveau du presse-étoupe, resserrer celui-ci jusqu'à la parfaite étanchéité en exerçant un serrage adéquat de la garniture de presse-étoupe.

**OPERATION DE MAINTENANCE EN ATELIER****REPLACEMENT DES JOINTS DE SIEGE ET DE PRESSE ETOUPE**

La partie centrale de la vanne doit être désolidarisée des embouts.

Mettre la sphère en position semi ouverte et retirer les sièges.

Mettre la vanne en position fermée pour sortir la sphère. Vérifier que la surface d'étanchéité de la sphère ne présente ni impacts ni rayures profondes. Dans le cas de rayures profondes ou d'impacts important, le remplacement de la sphère s'impose.

Nettoyer soigneusement l'intérieur du corps de la vanne afin d'enlever tous les dépôts et impuretés pouvant se trouver dans le corps de la vanne.

Pour le remplacement de la garniture de presse-étoupe, démonter la poignée, desserrer l'écrou de fouloir, extraire l'axe par l'intérieur de la vanne.

Nettoyer le puits de presse-étoupe.

Remonter les bagues de glissement sur l'axe, introduire l'axe par l'intérieur de la vanne, repositionner les bagues de presse-étoupe avec le fouloir, remettre les rondelles élastiques, l'écrou de fouloir et la poignée.

Placer l'axe en position vanne fermée et repositionner la sphère.

Mettre ensuite la sphère en position ouverte et remonter les sièges.

Replacer le corps sur l'installation, serrer les tirants en respectant le couple de serrage des tirants.

Les essais sous pression effectués