

ROBINET A TOURNANT SPHERIQUE 3 VOIES EN L INOX A BRIDES PN16

Robinet à tournant sphérique 3 voies en L inox avec platine ISO 5211 passage intégral pour le sectionnement ou la déviation de fluides dans les réseaux chimiques et pharmaceutiques, industries pétro-chimiques, installations hydrauliques et air comprimé.

L'étanchéité est assurée par un presse étoupe PTFE chargé verre et un joint torique Viton® à l'axe et par des sièges en PTFE chargé verre.

Compatible pour les atmosphères explosives, ATEX Zone 1&21 et Zone 2&22 notamment grâce au double système antistatique.

Le robinet peut être commandé par un actionneur monté directement sur la platine ISO 5211 grâce à l'axe carré jusqu'au DN80.

**Certificat**
3.1

Dimensions : DN 25 à 150
Raccordement : A brides PN16 RF
Température Mini : -30°C
Température Maxi : +150°C
Pression Maxi : 16 Bars
Caractéristiques : Motorisable (montage direct jusqu'au DN80)
Sièges PTFE chargés verre
Axe inéjectable
Passage intégral
ATEX

Matière : Inox EN 1.4408

ROBINET A TOURNANT SPHERIQUE 3 VOIES EN L INOX A BRIDES PN16

CARACTERISTIQUES :

- Passage intégral
- Axe inéjectable
- Double système antistatique
- Sièges PTFE chargés verre
- Poignée cadenassable
- Motorisable (Platine ISO 5211)
- Etanche sur les 3 voies
- Lumière en L
- Sphère arbrée du DN100 au DN150

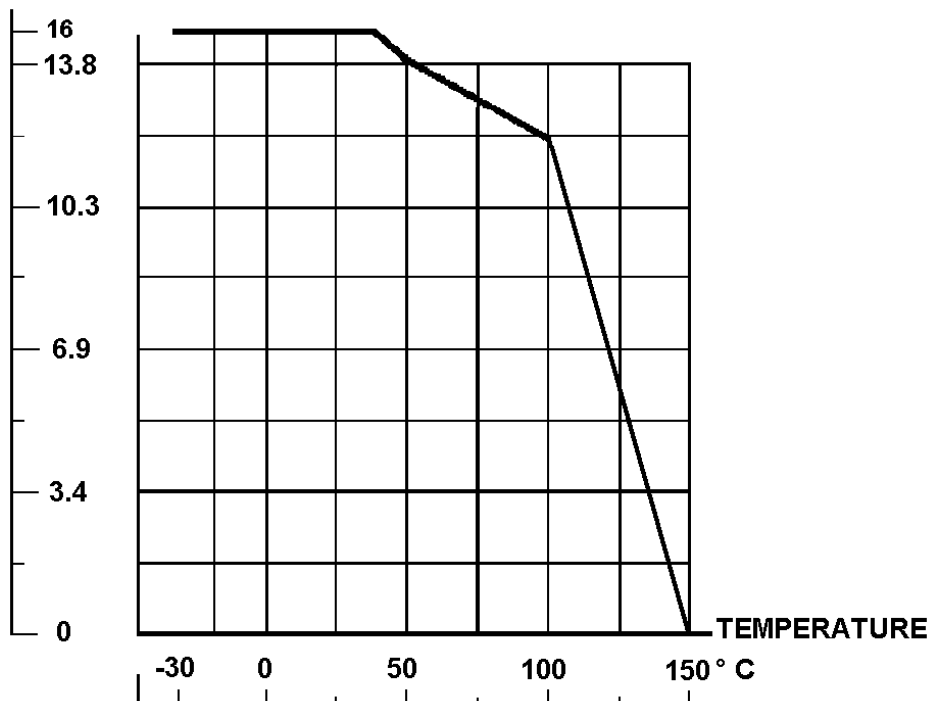
UTILISATION :

- Produits chimiques, industries pétro-chimiques, installations hydrauliques, de chauffage, distribution air, eau
- Températures mini et maxi admissibles Ts : -30°C à + 150°C
- Pression maxi admissible Ps : 16 bars (voir courbe)
- Ne convient pas pour le vide

COURBE PRESSION / TEMPERATURE (HORS VAPEUR) :

PRESSION

BAR



ROBINET A TOURNANT SPHERIQUE 3 VOIES EN L INOX A BRIDES PN16**COUPLES DE MANŒUVRE (en Nm sans coefficient de sécurité) :**

| DN | 25 | 32 | 40 | 50 | 65 | 80 | 100 | 125 | 150 |
|---------------|------|----|----|-----|-----|-----|-----|-----|-----|
| Couple (Nm) | 16.2 | 26 | 44 | 126 | 174 | 210 | 290 | 572 | 924 |

COEFFICIENT DE DEBIT Kvs (M3 / H) :

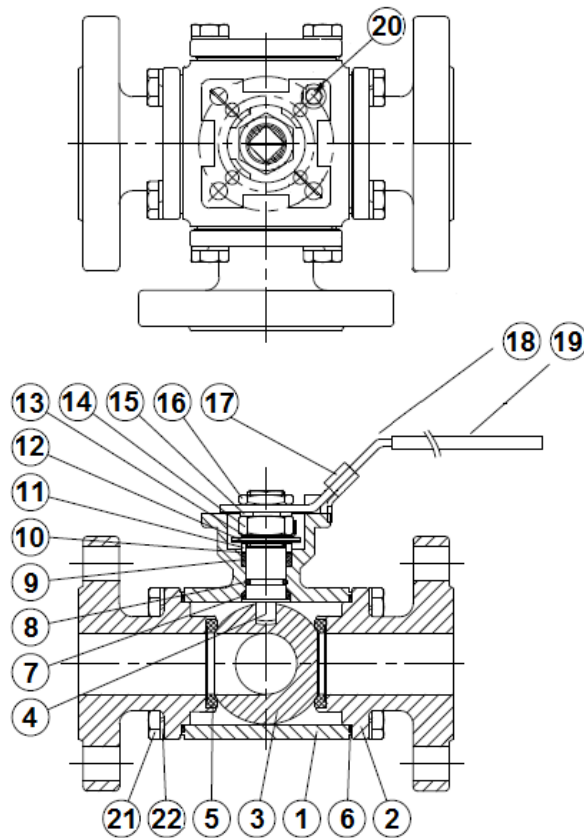
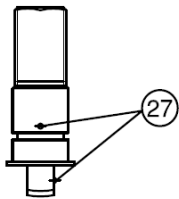
| DN | 25 | 32 | 40 | 50 | 65 | 80 | 100 | 125 | 150 |
|----------------|----|----|----|-------|-------|-------|-------|-------|--------|
| Kvs (M3 / H) | 30 | 50 | 72 | 131.2 | 227.7 | 311.4 | 554.7 | 893.3 | 1328.6 |

GAMME :

- Robinet à tournant sphérique 3 voies corps inox avec lumière en L **Ref. 785** du DN 25 au DN 150

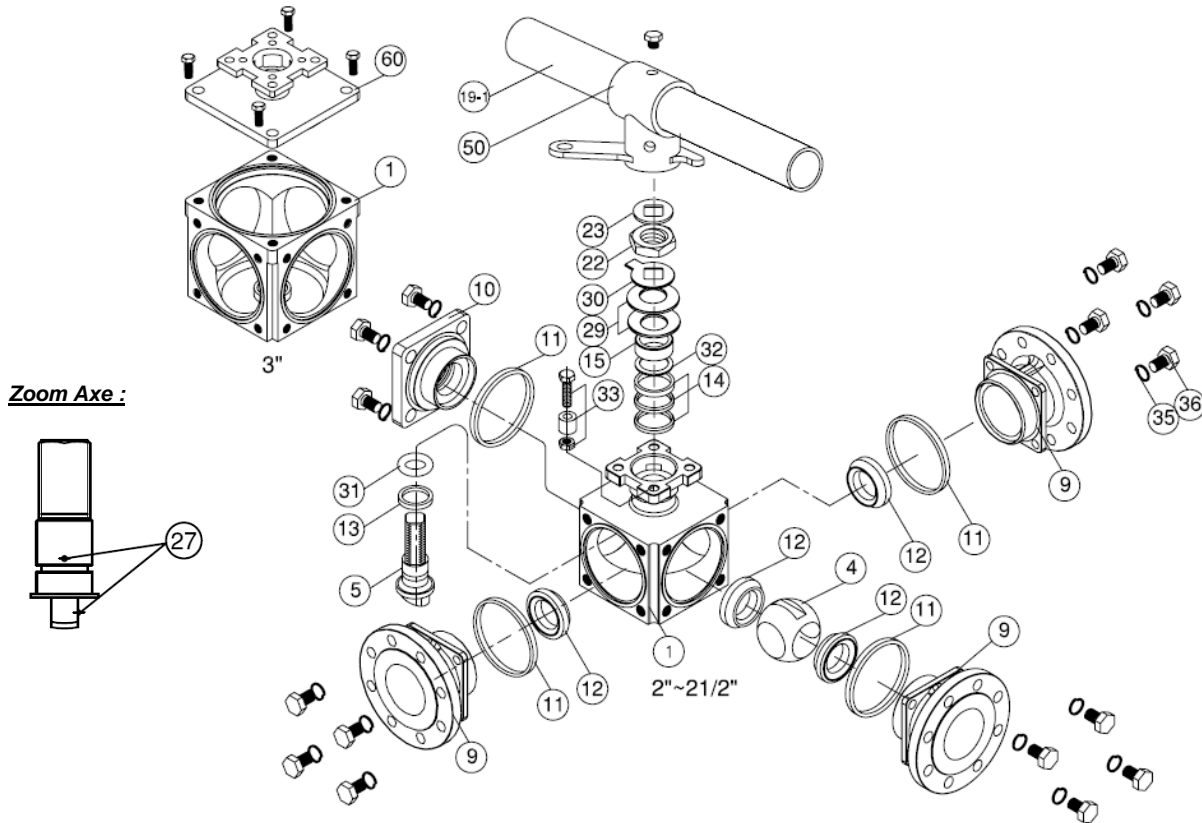
RACCORDEMENT :

- A brides R.F. PN16

ROBINET A TOURNANT SPHERIQUE 3 VOIES EN L INOX A BRIDES PN16
NOMENCLATURE DN 25 - 40 :
Zoom Axe :


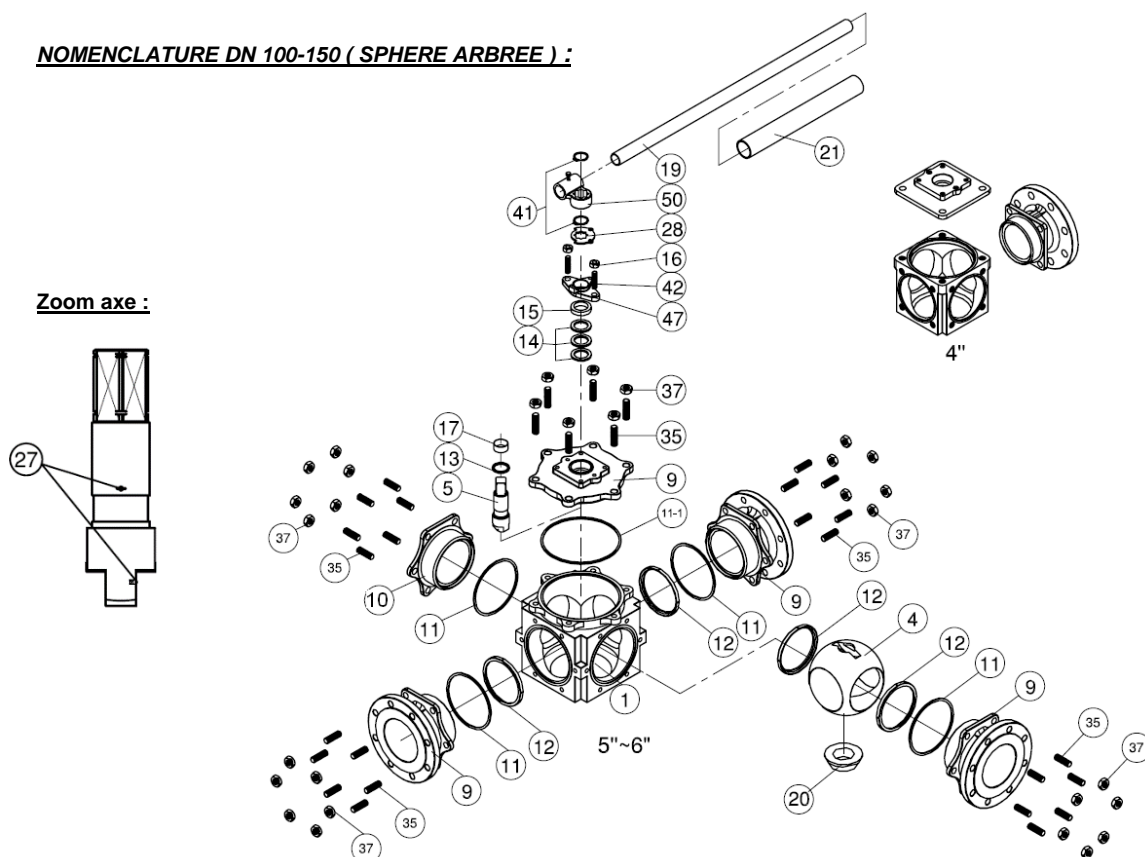
(* : Compris dans le kit joints)

| Repère | Désignation | Matériaux |
|--------|-------------------------|-----------------------|
| 1 | Corps | Inox EN 1.4408 |
| 2 | Embouts | |
| 3 | Sphère | ASTM A351 CF8M |
| 4 | Axe | Inox AISI 316 |
| 5* | Siège | PTFE chargé 15% verre |
| 6* | Joint de corps | PTFE |
| 7* | Rondelle de glissement | PTFE chargé 15% verre |
| 8* | Joint torique | Viton® |
| 9* | Presse étoupe | PTFE chargé 15% verre |
| 10* | Garniture P.E. | PTFE chargé 25% verre |
| 11 | Fouloir | Inox AISI 304 |
| 12 | Rondelle élastique | Inox AISI 301 |
| 13 | Rondelle frein | Inox AISI 304 |
| 14 | Ecrou P.E. | |
| 15 | Rondelle poignée | |
| 16 | Ecrou poignée | |
| 17 | Système de cadencassage | |
| 18 | Poignée | Plastique |
| 19 | Gaine poignée | |
| 20 | Butée | Inox AISI 304 |
| 21 | Vis embouts | |
| 22 | Rondelle embouts | |
| 27 | Système antistatique | Inox AISI 316 |

ROBINET A TOURNANT SPHERIQUE 3 VOIES EN L INOX A BRIDES PN16
NOMENCLATURE DN 50 - 80 :


| Repère | Désignation | Matériaux |
|--------|----------------------|-----------------------|
| 1 | Corps | Inox EN 1.4408 |
| 4 | Sphère | ASTM A351 CF8M |
| 5 | Axe | Inox AISI 316 |
| 9 | Embouts | Inox EN 1.4408 |
| 10 | Plaque d'obturation | |
| 11* | Joint de corps | PTFE |
| 12* | Siège | PTFE chargé 15% verre |
| 13* | Bague | |
| 14* | Presse étoupe | |
| 15 | Bague fixation P.E. | Inox AISI 304 |
| 19-1 | Poignée | Acier |
| 22 | Ecrou P.E. | Inox AISI 304 |
| 23 | Rondelle poignée | |
| 27 | Système antistatique | Inox AISI 316 |
| 29 | Rondelle élastique | Inox AISI 301 |
| 30 | Rondelle frein | Inox AISI 304 |
| 31* | Joint torique | Viton® |
| 32* | Garniture P.E. | PTFE chargé 25% verre |
| 33 | Butée | Inox AISI 304 |
| 35 | Rondelle | |
| 36 | Vis | |
| 50 | Adaptateur poignée | ASTM A351 CF8 |

(* : Compris dans le kit joints)

ROBINET A TOURNANT SPHERIQUE 3 VOIES EN L INOX A BRIDES PN16
NOMENCLATURE DN 100-150 (SPHERE ARBREE) :


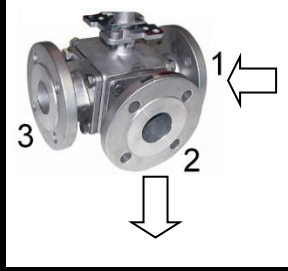
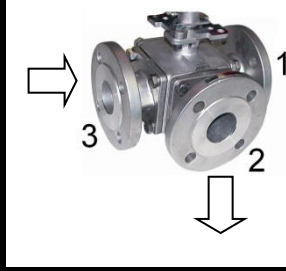
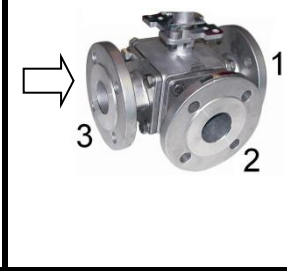
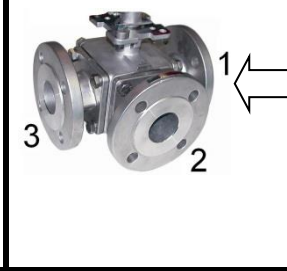
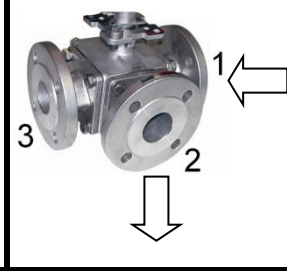
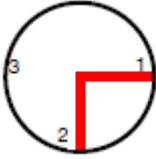
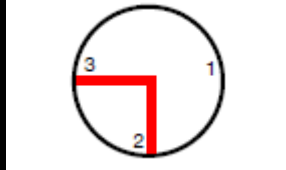


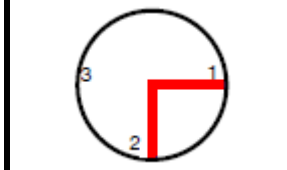
| Repère | Désignation | Matériaux |
|--------|------------------------|-----------------------|
| 1 | Corps | Inox EN 1.4408 |
| 4 | Sphère | ASTM A351 CF8M |
| 5 | Axe | Inox AISI 316 |
| 9 | Embouts | Inox EN 1.4408 |
| 10 | Plaque d'obturation | |
| 11* | Joint de corps | PTFE |
| 11-1* | Joint supérieur | PTFE |
| 12* | Siège | PTFE chargé 15% verre |
| 13* | Bague | |
| 14* | Presse étoupe | |
| 15 | Bague fixation P.E. | Inox AISI 304 |
| 16 | Ecrou P.E. | |
| 17* | Joint d'axe | PTFE |
| 19 | Poignée | Acier |
| 20 | Vis de guidage | Inox AISI 304 |
| 21 | Gaine poignée | Plastique |
| 27 | Système antistatique | Inox AISI 316 |
| 28 | Système de cadenassage | Inox AISI 304 |
| 35 | Tirant | |
| 37 | Ecrou tirant | |
| 41 | Rondelle poignée | |
| 42 | Vis P.E. | |
| 47 | Plaque P.E. | ASTM A351 CF8 |
| 50 | Adaptateur poignée | |

(* : Compris dans le kit joints)

ROBINET A TOURNANT SPHERIQUE 3 VOIES EN L INOX A BRIDES PN16

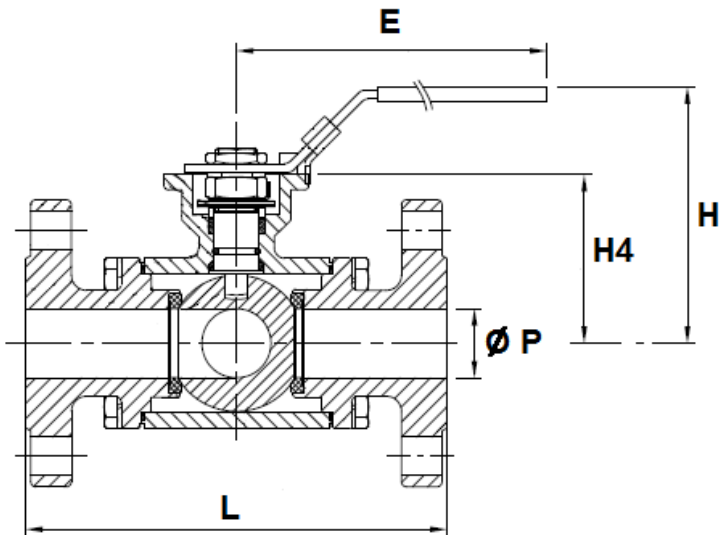
POSITIONS POSSIBLES :

Lumière en L (seulement 2 positions consécutives sont possibles)

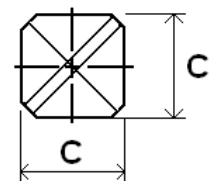
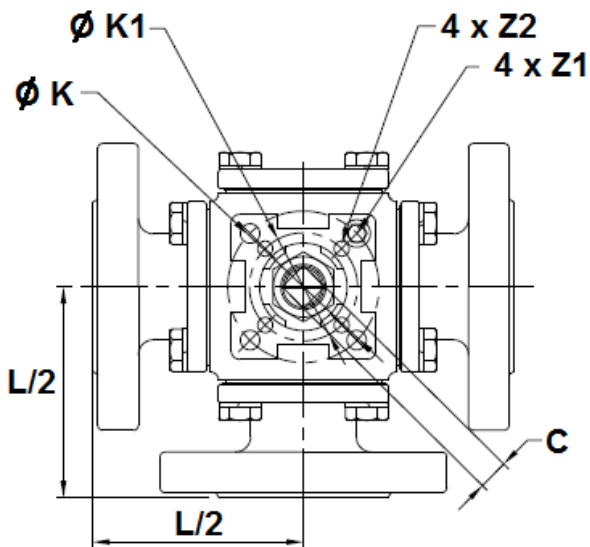
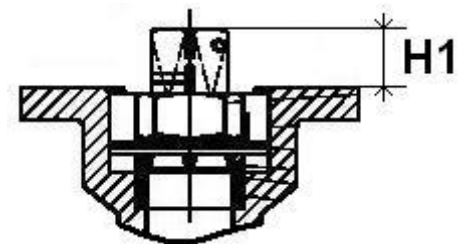
| Position L1 | Position L2 | Position L3 | Position L4 | Position L5 |
|---|--|--|---|--|
|  |  |  |  |  |
|  |  |  |  |  |

ROBINET A TOURNANT SPHERIQUE 3 VOIES EN L INOX A BRIDES PN16

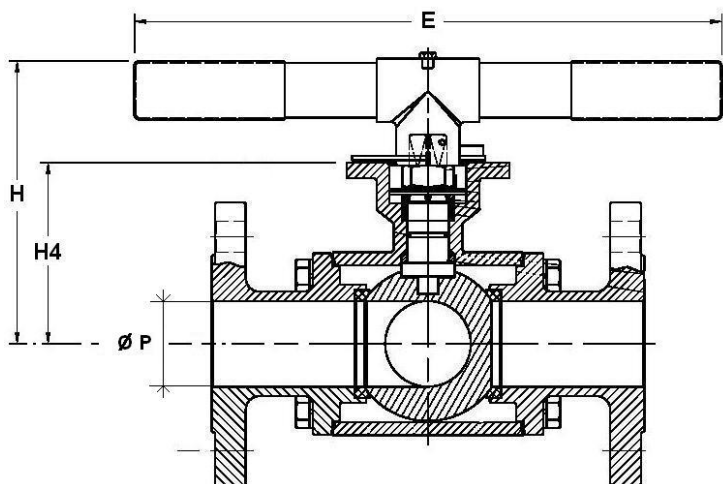
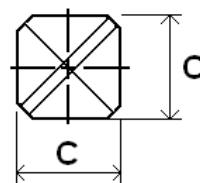
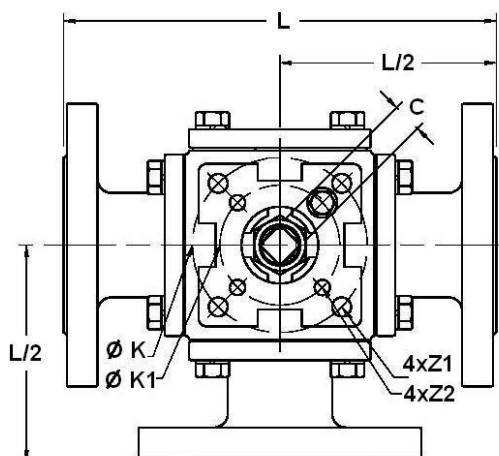
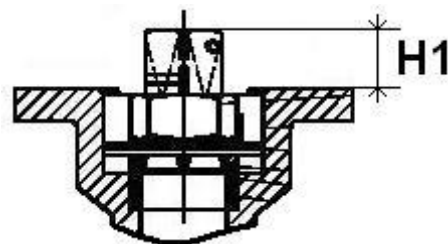
DIMENSIONS DN 25 - 40 (en mm) :



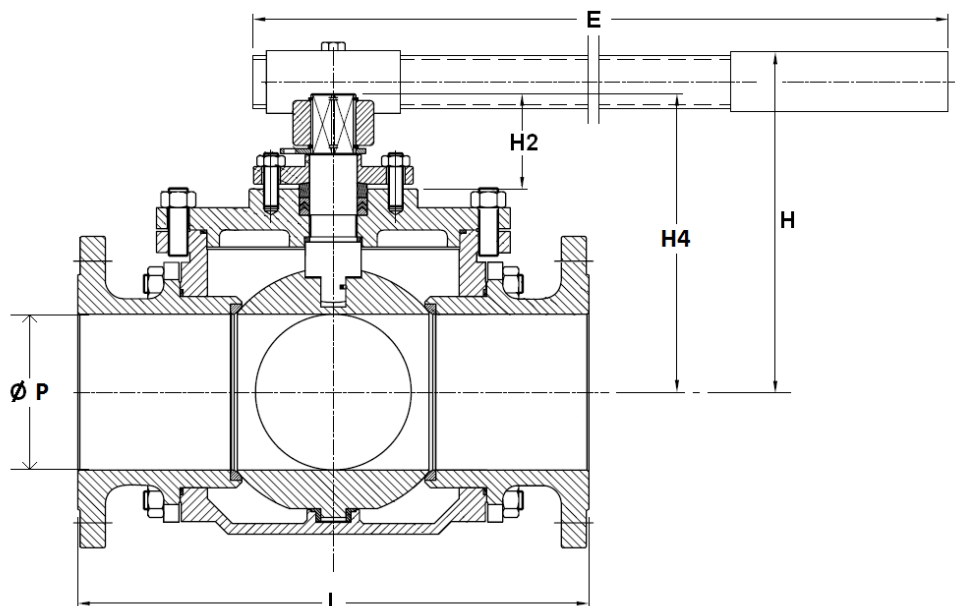
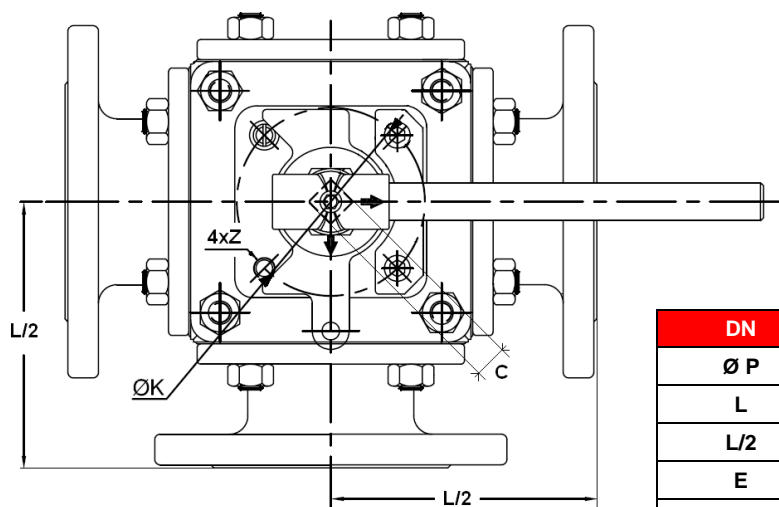
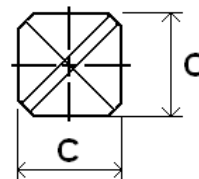
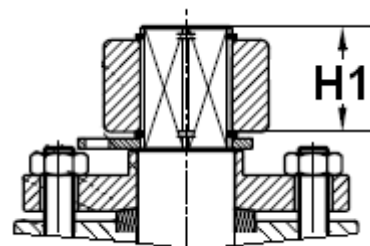
Dimensions de l'axe :



| DN | 25 | 32 | 40 |
|---------------|--------|--------|--------|
| Ø P | 25 | 32 | 38 |
| L | 185 | 195 | 232 |
| L/2 | 92.5 | 97.5 | 116 |
| E | 218 | 235 | 235 |
| H | 102 | 118.5 | 127 |
| H1 | 11.5 | 15.2 | 14.3 |
| H4 | 64 | 79 | 88.5 |
| C | 11 | 14 | 14 |
| Ø K | 50 | 70 | 70 |
| ISO | F05 | F07 | F07 |
| Ø K1 | - | 50 | 50 |
| ISO 1 | - | F05 | F05 |
| 4xZ1 | 4 x 7 | 4 x 9 | 4 x 9 |
| 4xZ2 | - | 4 x 7 | 4 x 7 |
| Poids (en Kg) | 7.5 | 10.9 | 14.9 |
| Ref. | 785025 | 785032 | 785040 |

ROBINET A TOURNANT SPHERIQUE 3 VOIES EN L INOX A BRIDES PN16
DIMENSIONS DN 50-80 (en mm) :

Dimensions de l'axe :


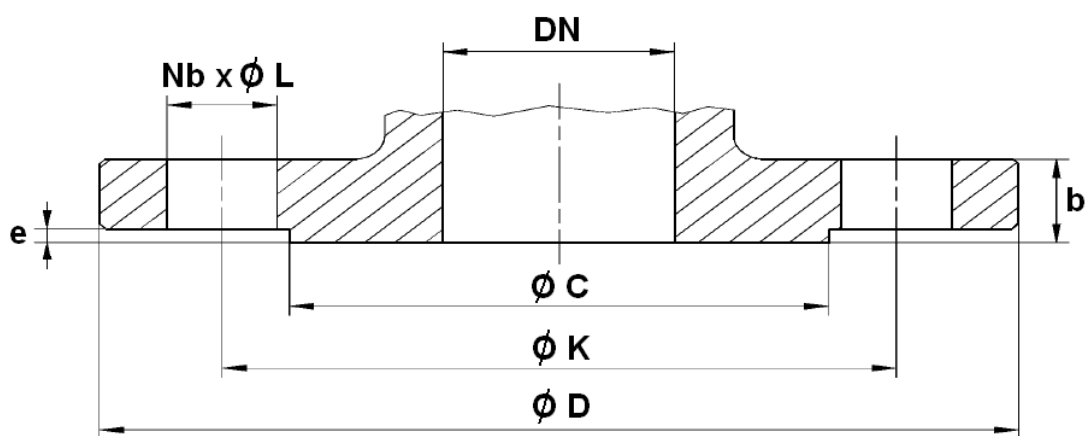
| DN | 50 | 65 | 80 |
|---------------|--------|--------|--------|
| Ø P | 50 | 65 | 76 |
| L | 253 | 270 | 292.2 |
| L/2 | 126.5 | 135 | 146.1 |
| E | 400 | 400 | 400 |
| H | 154.8 | 166.2 | 173.8 |
| H1 | 17.8 | 17.5 | 17.5 |
| H4 | 105.8 | 117.3 | 128 |
| C | 17 | 17 | 17 |
| Ø K | 102 | 102 | 102 |
| ISO | F10 | F10 | F10 |
| Ø K1 | 70 | 70 | 70 |
| ISO 1 | F07 | F07 | F07 |
| 4xZ1 | 4x11 | 4x11 | 4x11 |
| 4xZ2 | 4x9 | 4x9 | 4x9 |
| Poids (en Kg) | 19 | 23.75 | 34.5 |
| Ref. | 785050 | 785065 | 785080 |

ROBINET A TOURNANT SPHERIQUE 3 VOIES EN L INOX A BRIDES PN16
DIMENSIONS DN 100-150 (en mm) :

Dimensions de l'axe :


| DN | 100 | 125 | 150 |
|---------------|-------------|-------------|----------|
| Ø P | 100 | 125 | 150 |
| L | 360 | 416 | 473 |
| L/2 | 180 | 208 | 236.5 |
| E | 600 | 600 | 800 |
| H1 | 33 | 33 | 43.5 |
| H2 | 70 | 70 | 77.5 |
| H4 | 193 | 233 | 266 |
| H | 212 | 261 | 283.5 |
| C | 27 | 27 | 36 |
| Ø K | 125 | 125 | 140 |
| ISO | F12 | F12 | F14 |
| 4xZ | 4x M12x1.75 | 4x M12x1.75 | 4x M16x2 |
| Poids (en Kg) | 67.4 | 95 | 124 |
| Ref. | 785100 | 785125 | 785150 |

ROBINET A TOURNANT SPHERIQUE 3 VOIES EN L INOX A BRIDES PN16

DIMENSIONS BRIDES (en mm) :



| DN | 25 | 32 | 40 | 50 | 65 | 80 | 100 | 125 | 150 |
|----------|--------|--------|--------|--------|--------|--------|--------|--------|--------|
| Ø C | 68 | 78 | 88 | 102 | 122 | 138 | 158 | 188 | 212 |
| Ø D | 115 | 140 | 150 | 165 | 185 | 200 | 220 | 250 | 285 |
| Ø K | 85 | 100 | 110 | 125 | 145 | 160 | 180 | 210 | 240 |
| Nb x Ø L | 4 x 14 | 4 x 18 | 4 x 18 | 4 x 18 | 4 x 18 | 8 x 18 | 8 x 18 | 8 x 18 | 8 x 22 |
| b | 18 | 18 | 18 | 20 | 18 | 20 | 20 | 22 | 22 |
| e | 2 | 2 | 2 | 2 | 2 | 2 | 2 | 2 | 2 |

ROBINET A TOURNANT SPHERIQUE 3 VOIES EN L INOX A BRIDES PN16

NORMALISATIONS :

- Fabricant certifié ISO 9001 : 2015
- DIRECTIVE 2014/68/UE : CE N° 0038 ou 0343
Catégorie de risque III Module H
- Certificat 3.1 sur demande
- Tests d'étanchéité suivant la norme EN 12266-1, Taux A
- Brides R.F. PN16 suivant la norme EN 1092-1 PN16
- Platine suivant la norme ISO 5211
- ATEX Groupe II Catégorie 2 G/2D Zone 1 & 21 Zone 2 & 22 (marquage en option) selon directive 2014/34/UE

PRECONISATIONS : Les avis et conseils, les indications techniques, les propositions, que nous pouvons être amenés à donner ou à faire, n'impliquent de notre part aucune garantie. Il ne nous appartient pas d'apprécier les cahiers des charges ou descriptifs fournis. Il appartient au client de vérifier l'adéquation entre le choix du matériel et les conditions réelles d'utilisation.