

**MANOMETRE RADIAL A RACCORD VERTICAL TOUT INOX CADRAN SEC Ø100**

Manomètre vertical tout inox à cadran sec pour fluides gazeux et liquides agressifs, non visqueux et non cristallisants, également sous atmosphères agressives, chimie, pétrochimie, production d'énergie, industrie minière, on et offshore, technologie de l'environnement, construction de machines et d'installations techniques.

Vitre verre sécurit.

Indice de protection IP65.

Cadran sec remplissable.



- Dimensions :** Ø 100
- Raccordement :** Mâle 1/2" BSP
- Température Mini :** +0°C (Ambiance -20°C)
- Température Maxi :** +100°C (Ambiance +60°C)
- Plage de Pression :** -1/+1 Bar à 0/+60 Bars
- Caractéristiques :** Tout inox  
Mécanisme inox  
Cadran sec remplissable  
Vitre verre sécurit  
Classe 1

**Matière :** Boitier Inox AISI 304

**MANOMETRE RADIAL A RACCORD VERTICAL TOUT INOX CADRAN SEC Ø100**

**CARACTERISTIQUES :**

- Tout inox
- Mécanisme inox
- Cadran sec remplissable
- Vitre verre sécurit
- Classe 1
- Protection IP65
- Raccord vertical BSP
- Avec évent de sécurité

**UTILISATION :**

- Pour fluides gazeux et liquides agressifs, non visqueux et non cristallisants, également sous atmosphères agressives
- Chimie, pétrochimie, production d'énergie, industrie minière, on et offshore, technologie de l'environnement, construction de machines et d'installations techniques
- Température mini et maxi admissible Ts : 0°C à +100°C ( ambiance -20°C à + 60°C )

**GAMME :**

- Manomètre tout inox à cadran sec Ø 100 avec raccord radial 1/2", plage de -1/+1 à 0/60 bars **Ref. 1617**

**ACCESSOIRES :**



- Lyre inox PN20 Mâle / Femelle BSP
  - DN 1/2" **Ref. 9880208**



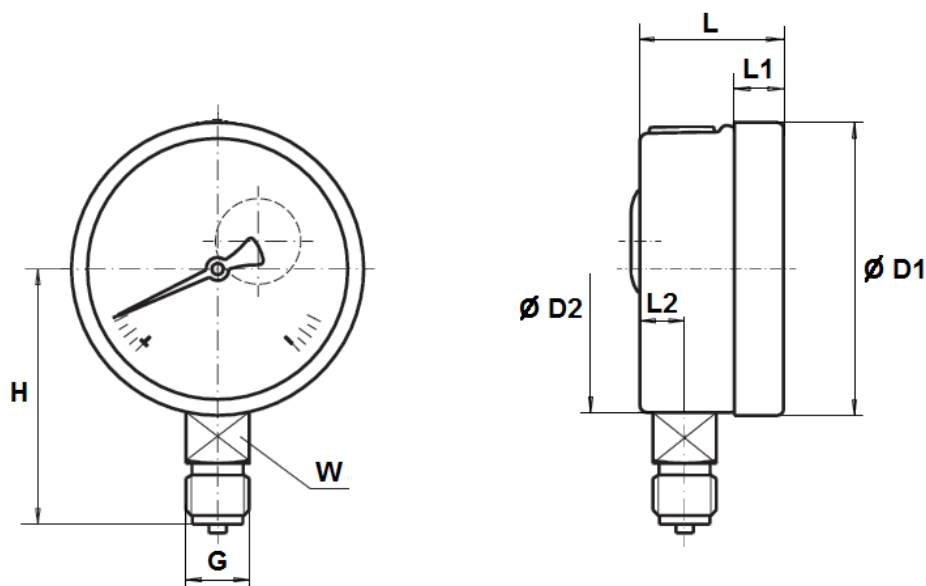
- Bidon de 250 ml de glycérine **Ref. 9880401**

**MANOMETRE RADIAL A RACCORD VERTICAL TOUT INOX CADRAN SEC Ø100**
**GRADUATIONS :**

Plage (bar)	Graduation (bar)	Ref.
-1 / +1	0,05	1617001
0 / 1,6	0.02	1617002
0 / 2,5	0.05	1617003
0 / 4	0,1	1617004
0 / 6	0,1	1617005
0 / 10	0,2	1617006
0 / 16	0,2	1617007
0 / 25	0,5	1617008
0 / 40	1	1617009
0 / 60	1	1617010

**NOMENCLATURE :**

Désignation	Matériaux
Boitier	Inox AISI 304
Raccord	Inox AISI 316
Organe moteur et mouvement	
Cadran	Aluminium
Vitre	Verre sécurit
Aiguille	Aluminium

**MANOMETRE RADIAL A RACCORD VERTICAL TOUT INOX CADRAN SEC Ø100**
**DIMENSIONS ( en mm ) :**


DN	100
Ø D1	100.8
Ø D2	99
H	90
G	1/2" BSP
L	48
L1	14
L2	16
W	22
Poids ( Kg )	0.5

**NORMALISATIONS :**

- Fabricant certifié ISO 9001 : 2015
- Conception suivant la norme EN 837-1
- DIRECTIVE 2014/68/UE : Produits exclus de la directive ( article 4, § 3 )
- Filetage mâle BSP cylindrique suivant la norme ISO 228-1

**PRECONISATIONS :** Les avis et conseils, les indications techniques, les propositions, que nous pouvons être amenés à donner ou à faire, n'impliquent de notre part aucune garantie. Il ne nous appartient pas d'apprécier les cahiers des charges ou descriptifs fournis. Il appartient au client de vérifier l'adéquation entre le choix du matériel et les conditions réelles d'utilisation.