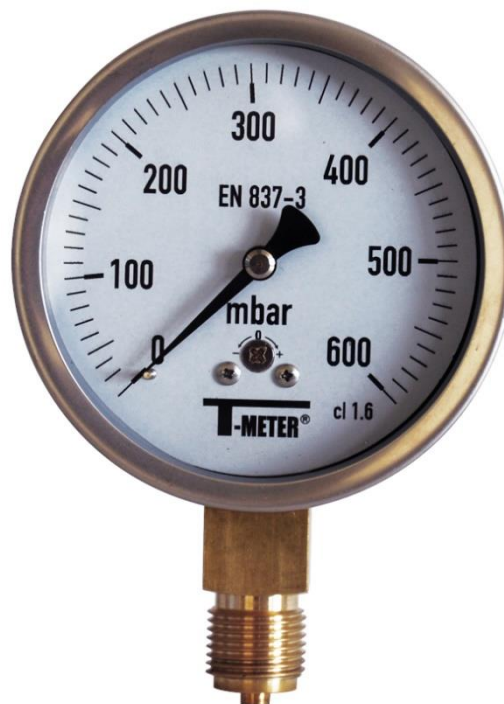


MANOMETRE A CAPSULE GAZ RADIAL BOITIER INOX CADRAN SEC Ø100 RACCORD VERTICAL

Manomètre à capsule vertical boîtier inox avec cadran sec pour fluides gazeux, secs et n'attaquant pas les pièces en alliages de cuivre, médical, environnement et laboratoires.

Graduations en millibars.

Indice de protection IP31.



Dimensions : Ø 100
Raccordement : Mâle 1/2" BSP
Température Mini : +0°C
Température Maxi : +60°C
Plage de Pression : 0/60 mbar à 0/+600 mbar
Caractéristiques : Boîtier inox
Modèle à capsule
Raccord laiton
Classe 1.6

Matière : Boîtier Inox AISI 304

MANOMETRE A CAPSULE GAZ RADIAL BOITIER INOX CADRAN SEC Ø100 RACCORD VERTICAL

CARACTERISTIQUES :

- Boitier inox
- Raccord laiton
- Modèle à capsule
- Graduations en millibars
- Cadran sec
- Classe 1.6
- Protection IP31
- Raccords BSP

UTILISATION :

- Pour fluides gazeux, secs et n'attaquant pas les pièces en alliages de cuivre
- Médical, environnement, laboratoires
- Température mini et maxi admissible Ts : 0°C à +60°C

GAMME :

- Manomètre à capsule cadran sec Ø 100 avec raccord radial 1/2", plage de 0/60 à 0/600 mbars **Ref. 1635**

ACCESSOIRES :



- Lyre cuivre PN25 Mâle / Femelle BSP
 - DN 1/2" **Ref. 9880204**



- Lyre inox PN20 Mâle / Femelle BSP
 - DN 1/2" **Ref. 9880208**



- Lyre acier PN25 Mâle / Mâle BSP
 - DN 1/2" **Ref. 9880201**



- Robinet poussoir Femelle / Femelle BSP PN4
 - DN 1/2" **Ref. 9880304**

MANOMETRE A CAPSULE GAZ RADIAL BOITIER INOX CADRAN SEC Ø100 RACCORD VERTICAL
GRADUATIONS :

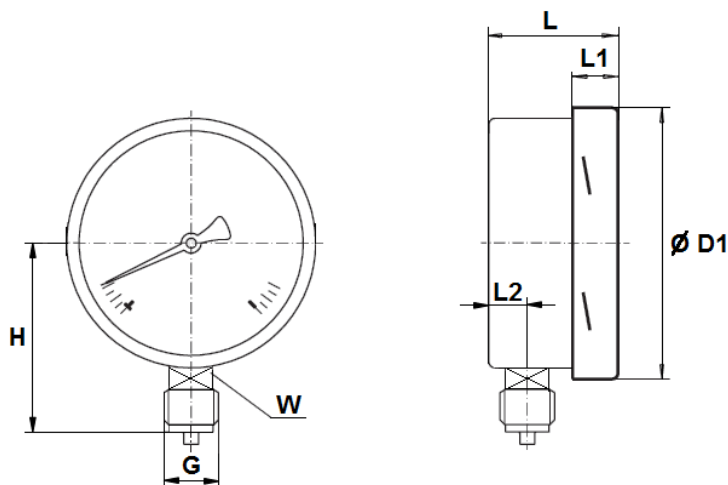
Plage (mbar)	Graduation (mbar)	Ref.
0 / 60	2	1635001
0 / 100	5	1635002
0 / 250	10	1635003
0 / 400	10	1635004
0 / 600	20	1635005

NOMENCLATURE :

Désignation	Matériaux
Boitier	Inox AISI 304
Raccord	Laiton
Organe moteur et mouvement	Laiton
Cadran	Duralumin
Joint	NBR
Vitre Ø63	Acrylique
Vitre Ø100	Polycarbonate
Aiguille	Duralumin

MANOMETRE A CAPSULE GAZ RADIAL BOITIER INOX CADRAN SEC Ø100 RACCORD VERTICAL

DIMENSIONS (en mm) :



DN	100
L	48.2
L2	17.9
Ø D1	101
L1	14.3
G	1/2
H	88
W	22
Poids (kg)	0.48

NORMALISATIONS :

- Fabricant certifié ISO 9001 : 2015
- Conception suivant la norme EN 837-3
- DIRECTIVE 2014/68/UE : Produits exclus de la directive (article 4, § 3)
- Filetage mâle BSP cylindrique suivant la norme ISO 228-1

PRECONISATIONS : Les avis et conseils, les indications techniques, les propositions, que nous pouvons être amenés à donner ou à faire, n'impliquent de notre part aucune garantie. Il ne nous appartient pas d'apprécier les cahiers des charges ou descriptifs fournis. Il appartient au client de vérifier l'adéquation entre le choix du matériel et les conditions réelles d'utilisation.