

## FILTRE A TAMIS FONTE A BRIDES PN10/16 DIN 3202-1 F1

Filtre à tamis en Y fonte à brides PN10/16 pour la filtration de réseaux d'adduction d'eau, chauffage, assainissement, traitement des eaux et irrigation.

Filtre avec tamis inox démontable et chapeau boulonné.

Bouchon de purge taraudé BSP permettant le montage d'une vanne de rinçage.

**Certificat**

**3.1**



**Dimensions :** DN15 au DN600  
**Raccordement :** A brides RF PN10/16  
**Température Mini :** -10°C  
**Température Maxi :** +120°C  
**Pression Maxi :** 16 Bars jusqu'au DN200 (10 bars au-delà)  
**Caractéristiques :** Tamis inox démontable  
Chapeau boulonné avec bouchon de purge  
Peinture Alkyde

**Matière :** Fonte EN GJS-500-7 (DN50 à 300)

**FILTRE A TAMIS FONTE A BRIDES PN10/16 DIN 3202-1 F1**

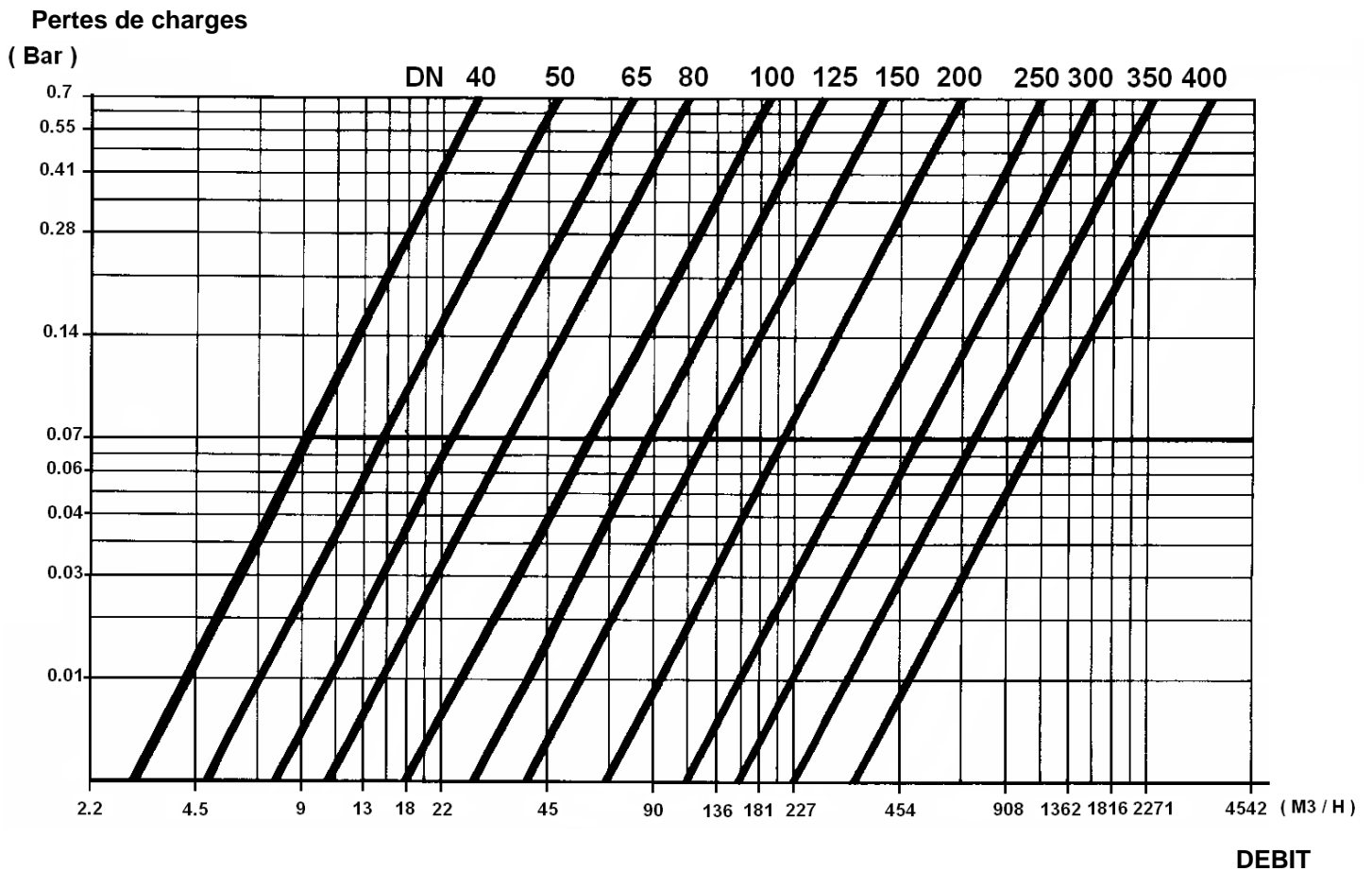
**CARACTERISTIQUES :**

- Tamis inox démontable
- A brides R.F. PN10/16
- Montage horizontal ou vertical avec fluide descendant (respecter le sens de passage indiqué sur le corps par une flèche )
- Filtration : voir tableaux dimensions page 4
- Chapeau boulonné avec bouchon de purge taraudage BSP
- Peinture Alkyde couleur grise RAL 7011 épaisseur 100 µm

**UTILISATION :**

- Pour réseaux d'adduction d'eau, chauffage, assainissement, traitement des eaux et irrigation
- Température mini admissible Ts : - 10°C
- Température maxi admissible Ts :+ 120°C
- Pression maxi admissible Ps : 16 bars jusqu'au DN200, 10 bars au-delà

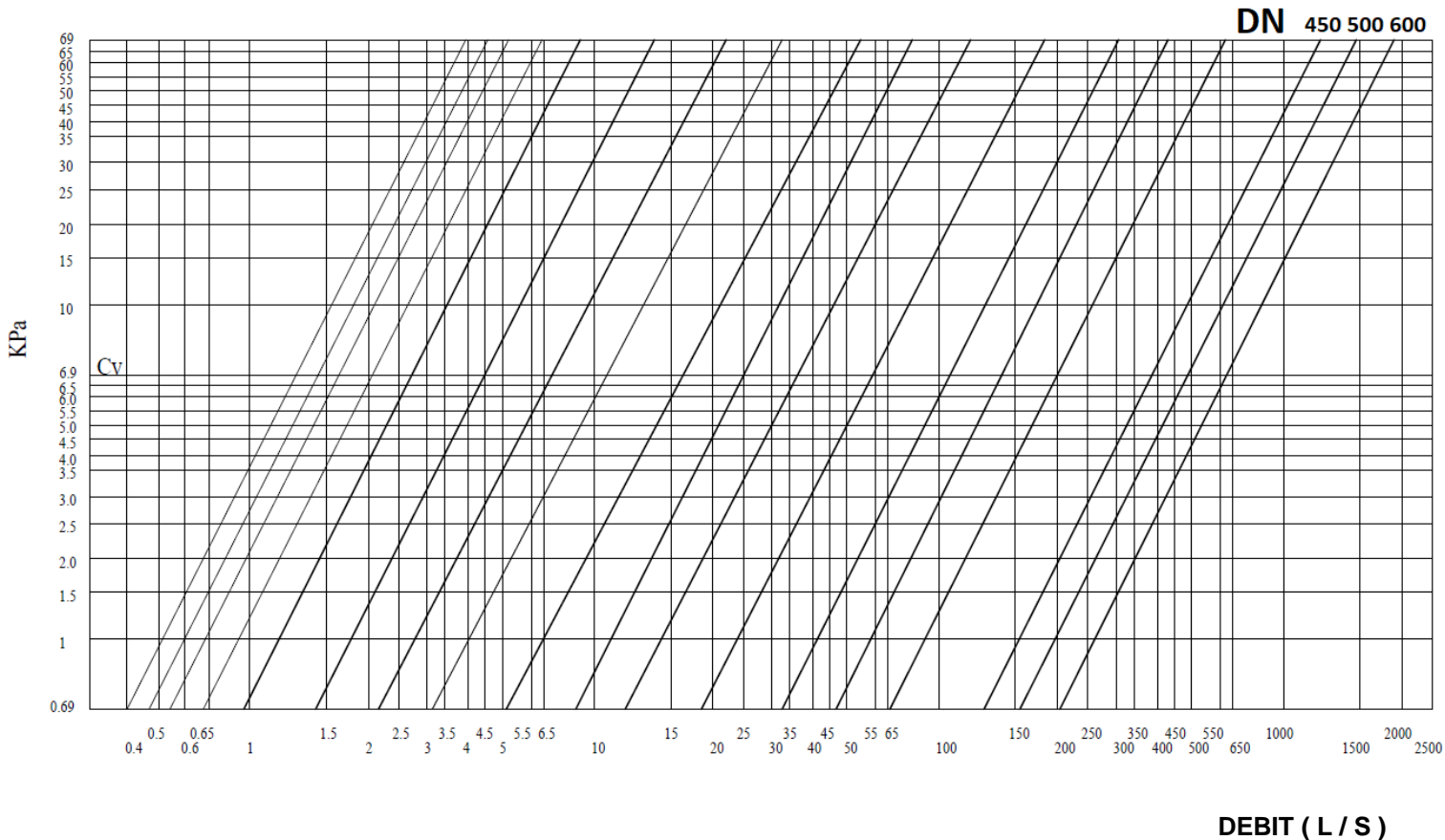
**DIAGRAMME PERTES DE CHARGES DN40-400 :**



**FILTRE A TAMIS FONTE A BRIDES PN10/16 DIN 3202-1 F1**

**DIAGRAMME PERTES DE CHARGES DN450-600 :**

**Pertes de charges (KPa)**



10 KPa = 0.1 bar

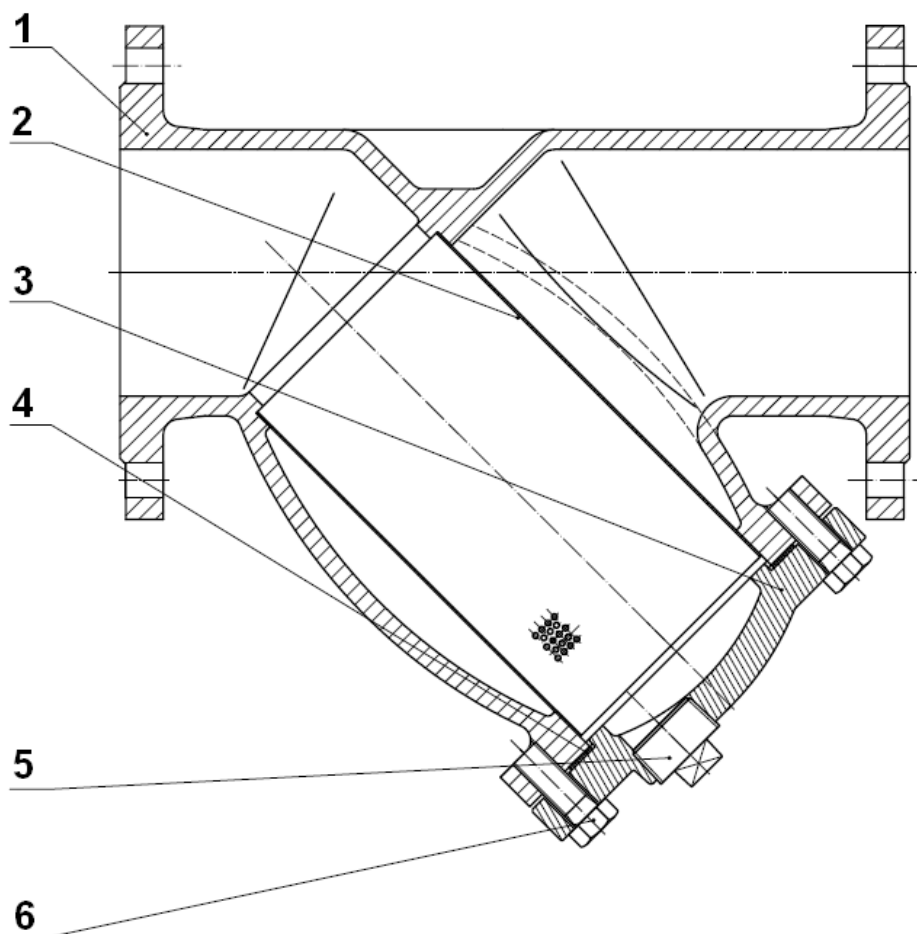
1000 L/S = 3600 M3/H

**FILTRE A TAMIS FONTE A BRIDES PN10/16 DIN 3202-1 F1**

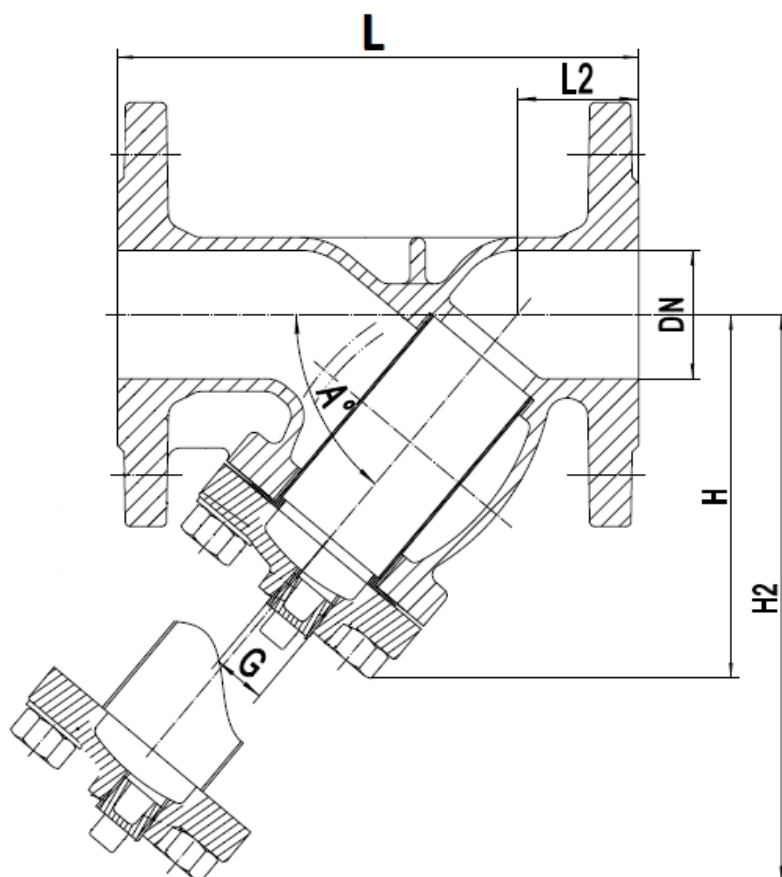
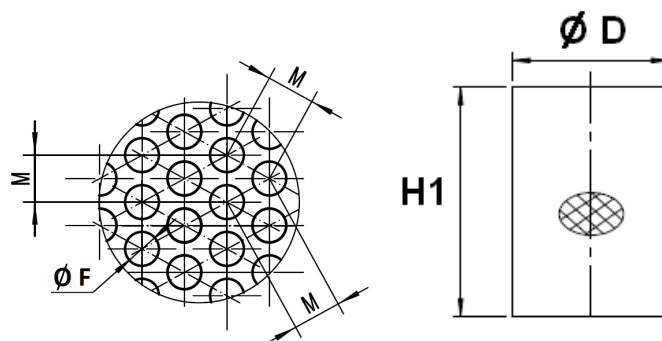
**GAMME :**

- Filtre en Y fonte à brides R. F. PN10/16 du DN 15 au 300, PN10 à partir du DN350

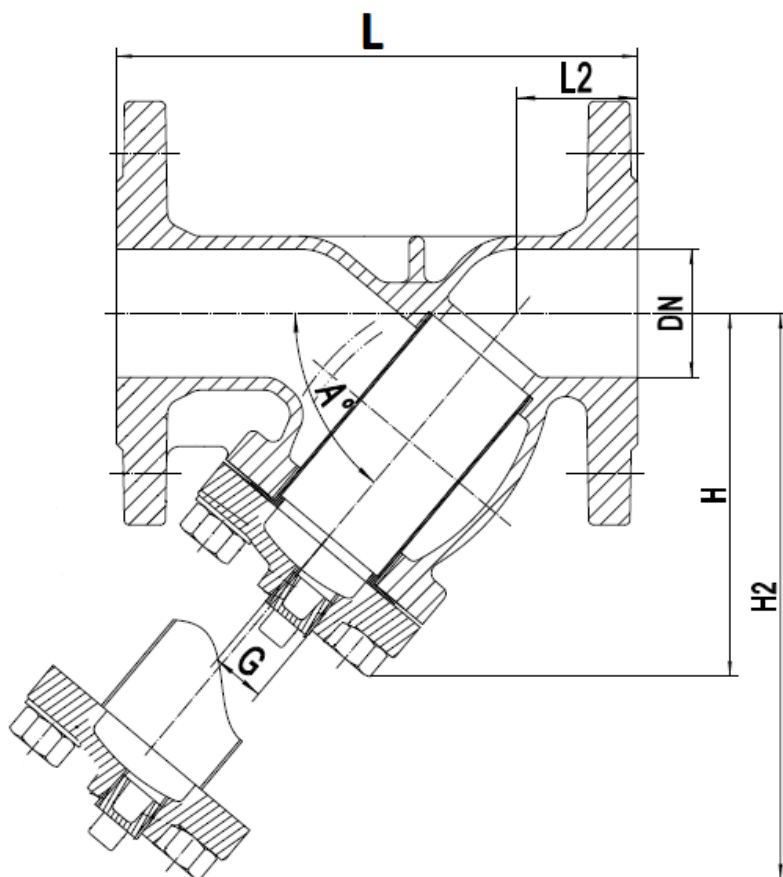
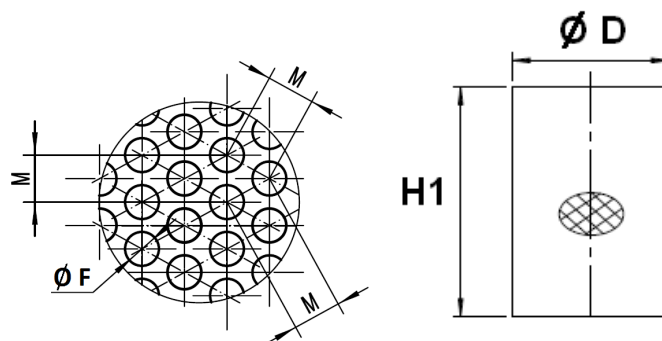
**NOMENCLATURE :**



Repère	Désignation	Matériaux DN15-40 et DN350-600	Matériaux DN50-300
1	Corps	Fonte EN GJL-250	Fonte EN GJS-500-7
2	Tamis	Inox AISI 304	Inox AISI 304
3	Chapeau	Fonte EN GJL-250	Fonte EN GJS-500-7
4	Joint de chapeau	Graphite	Graphite
5	Bouchon de purge	Laiton	Laiton
6	Vis chapeau	Acier Rst 37-2	Acier Q235

**FILTRE A TAMIS FONTE A BRIDES PN10/16 DIN 3202-1 F1**
**DIMENSIONS ( en mm ) :**

**Dimensions tamis :**


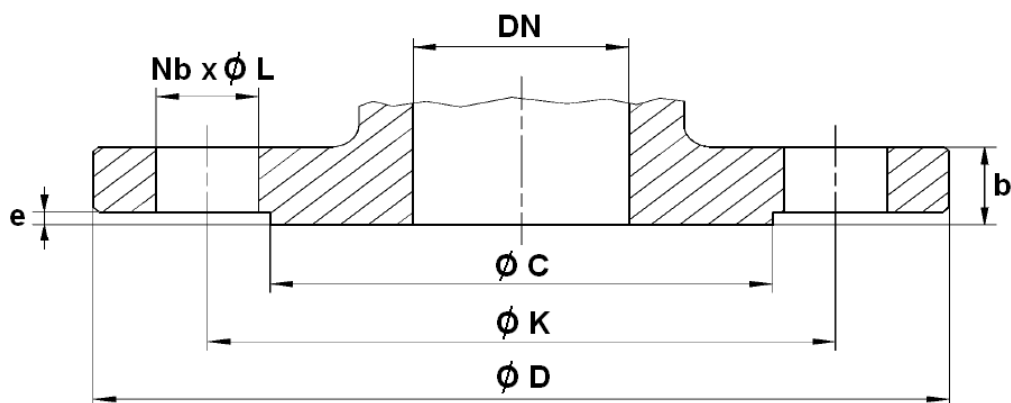
DN	15	20	25	32	40	50	65	80	100	125	150	200
L	130	150	160	180	200	230	290	310	350	400	480	600
L2	39	38	38	43	53.5	70	94	95	97.5	109.5	136.5	189.5
H	76	90	108	117	132	123	148	163	208	248	276	355
H2	112	138	161	186	213	192	234	270	339	400	450	577
A (°)	50	50	50	50	50	55	55	55	55	55	55	55
G ( purge )	1/4"	1/4"	1/4"	1/2"	1/2"	1/2"	1/2"	1/2"	1/2"	1/2"	1/2"	1/2"
Ø D	16	22	28	35	41	54	69	85	105	132.5	159.5	212.5
H1	46	60	72	86	101	79	100	119	152	179	202	265
Maille (Ø F)	1.2					1.5					2	2.5
M	2.4					2.5					3	4
Poids (Kg)	2.2	3	3.7	5.8	7.1	8.5	11.4	14.2	20.5	31.2	40.2	68
Ref.	220015	220020	220025	220032	220040	220050	220065	220080	220100	220125	220150	220200- 220201

**FILTRE A TAMIS FONTE A BRIDES PN10/16 DIN 3202-1 F1**
**DIMENSIONS ( en mm ) :**

**Dimensions tamis :**


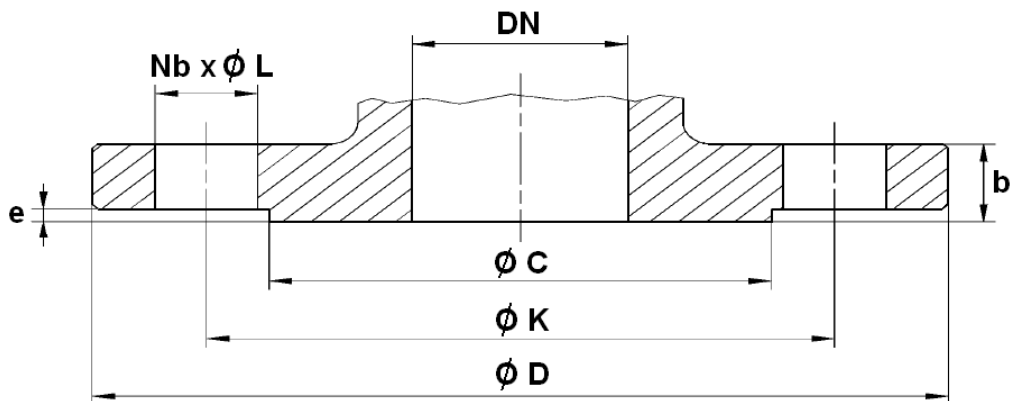
DN	250	300	350	400	450	500	600
L	730	850	980	1100	1200	1250	1450
L2	217.5	250.5	238.6	236.9	300	325	425
H	458	530	648	759	784	856	988
H2	744	878	1024	1211	1260	1385	1585
A (°)	55	55	45	45	50	50	50
G ( purge )	1/2"	1/2"	1/2"	1/2"	3/4"		
Ø D	258	307	353	403	460	510	610
H1	344	420	540	650	617	683	779
Maille (Ø F)	3	3	1.5	1.5	5	5	5
M	5		2.5		7	7	7
Poids (Kg)	106	146	312	420	510	640	1072
Ref.	220250- 220251	220300- 220301	220350	220400	220450	220500	220600

**FILTRE A TAMIS FONTE A BRIDES PN10/16 DIN 3202-1 F1**

**DIMENSIONS BRIDES PN10/16 ( en mm ) :**



DN	15	20	25	32	40	50	65	80	100	125	150
Ø C	46	56	65	76	84	99	118	132	156	184	211
Ø D	95	105	115	140	150	165	185	200	220	250	285
Ø K	65	75	85	100	110	125	145	160	180	210	240
Nb x Ø L	4 x 14	4 x 14	4 x 14	4 x 19	4 x 19	4 x 19	4 x 19	8 x 19	8 x 19	8 x 19	8 x 23
b	14	16	16	18	18	19	19	19	19	19	19
e	2	2	3	3	3	3	3	3	3	3	3
Ref.	220015	220020	220025	220032	220040	220050	220065	220080	220100	220125	220150

**FILTRE A TAMIS FONTE A BRIDES PN10/16 DIN 3202-1 F1**
**DIMENSIONS BRIDES PN10 ( en mm ) :**


DN	200	250	300	350	400	450	500	600
Ø C	266	319	370	429	480	530	582	682
Ø D	340	405	460	520	580	640	715	840
Ø K	295	350	400	460	515	565	620	725
Nb x Ø L	8 x 23	12 x 23	12 x 23	16 x 23	16 x 28	20 x 28	20 x 28	20 x 31
b	20	22	24.5	36	38	40	42	48
e	3	3	4	4	4	4	4	5
Ref.	220201	220250	220300	220350	220400	220450	220500	220600

**DIMENSIONS BRIDES PN16 ( en mm ) :**

DN	200	250	300
Ø C	266	319	370
Ø D	340	405	460
Ø K	295	355	410
Nb x Ø L	12 x 23	12 x 28	12 x 28
b	20	22	24.5
e	3	3	4
Ref.	220200	220251	220301



**FILTRE A TAMIS FONTE A BRIDES PN10/16 DIN 3202-1 F1**

**NORMALISATIONS :**

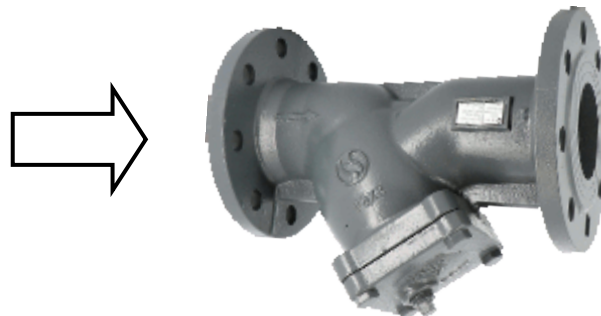
- Fabricant certifié ISO 9001 : 2015
- DIRECTIVE 2014/68/UE : Produits exclus de la directive (Article 4, § 3)
- Certificat 3.1 sur demande
- Ecartement suivant la norme EN 558 série 1 (DIN 3202-1 F1, NF 29354)
- Brides R.F. suivant la norme EN 1092-2 PN10/16

**POSITIONS DE MONTAGE :**

**Montage Vertical ( fluide descendant )**



**Montage Horizontal**



**PRECONISATIONS :** Les avis et conseils, les indications techniques, les propositions, que nous pouvons être amenés à donner ou à faire, n'impliquent de notre part aucune garantie. Il ne nous appartient pas d'apprécier les cahiers des charges ou descriptifs fournis. Il appartient au client de vérifier l'adéquation entre le choix du matériel et les conditions réelles d'utilisation.