

**MANOMETRE BOITIER INOX CADRAN SEC REMPLISSABLE Ø 100 VAPEUR VERTICAL**

Manomètre inox à cadran sec remplissable pour vapeur, réseaux de gaz et liquides agressifs non visqueux et non cristallisants.

Le manomètre peut être monté sur un séparateur à membrane.

Le séparateur est destiné à l'équipement de manomètres, transmetteurs de pression et pressostats qui ne peuvent être mis directement en contact avec un fluide corrosif ou visqueux ou cristallisant dont ils mesurent la pression.

Résistant aux chocs et aux vibrations.

Indice de protection IP65.

Modèles tout inox.



**Dimensions :** Ø 100  
**Raccordement :** Mâle 1/2" BSP  
**Température Mini :** +0°C (ambiance -25°C)  
**Température Maxi :** +200°C sans remplissage (ambiance +65°C)  
**Pression Maxi :** -1 à 600 Bars  
**Caractéristiques :** Tout inox  
Raccord vertical  
Classe de précision 1  
Cadran sec remplissable

**Matière :** Tout inox

**MANOMETRE BOITIER INOX CADRAN SEC REMPLISSABLE Ø 100 VAPEUR VERTICAL****CARACTERISTIQUES :**

- Boitier inox
- Tube de bourdon inox
- Cadran sec
- Remplissable de glycérine ou silicone
- Classe 1 (à 20°C en % de l'échelle ( en cas d'utilisation à une autre température, la déviation est de +/- 0.04% / °K ) )
- Raccord vertical BSP
- Avec évent de sécurité
- Indice de protection IP65
- Résistant aux chocs et aux vibrations
- Montage possible sur séparateur à membrane 316L soudé ou Clamp

**UTILISATION :**

- Pour tous fluides gazeux et liquides agressifs non visqueux et non cristallisants, également sous atmosphères agressives
- Chimie/Pétrochimie, constructions mécaniques, réseaux vapeur, incendie, froid industriel, maritime pour modèle 2385RV D
- Industrie pharmaceutique, production agroalimentaire pour modèles 2385RV S343 et 2385RV CL avec séparateur
- Vapeur : 200°C maxi ( à installer avec siphon cor de chasse )
- Température mini et maxi admissible Ts : 0°C à +200°C sans remplissage et +90°C avec remplissage ( ambiance -25°C à + 65°C )
- Limite surpression :
  - Jusqu'à 100 bars : 125 % de la pleine échelle
  - De 100 bars Jusqu'à 600 bars : 115 % de la pleine échelle
  - De 600 bars Jusqu'à 1000 bars : 110 % de la pleine échelle

**GAMME :**

- Manomètre tout inox à cadran sec Ø 100 avec raccord radial 1/2", plage de -1/+0.6 à 0/600 bars **Ref. 2385RV D**



- Manomètre tout inox avec huile de remplissage KN59, Ø 100 avec raccord radial 1/2" monté sur séparateur à membrane exécution soudé Type 990.34 Mb 52 mm et raccordement à visser, plage de 0/+1 à 0/60 bars **Ref. 2385RV S343**



- Manomètre tout inox avec huile de remplissage KN59, Ø 100 avec raccord radial 1/2" monté sur séparateur à membrane à raccordement Clamp PN40 DN1"1/2 Type 990.22, plage de -1/0 à 0/40 bars **Ref. 2385RV CL**

**MANOMETRE BOITIER INOX CADRAN SEC REMPLISSABLE Ø 100 VAPEUR VERTICAL**

**ACCESSOIRES :**



- Siphon cor de chasse inox PN160 Mâle / Femelle BSP
  - DN 1/2" **Ref. 9817130**



- Robinet porte manomètre inox PN400 Mâle / Femelle BSP
  - DN 1/2" **Ref. 1393004**



- Bidon 250ml de glycérine **Ref. 9880401**

**MANOMETRE BOITIER INOX CADRAN SEC REMPLISSABLE Ø 100 VAPEUR VERTICAL**
**PLAGES DE MESURE :**

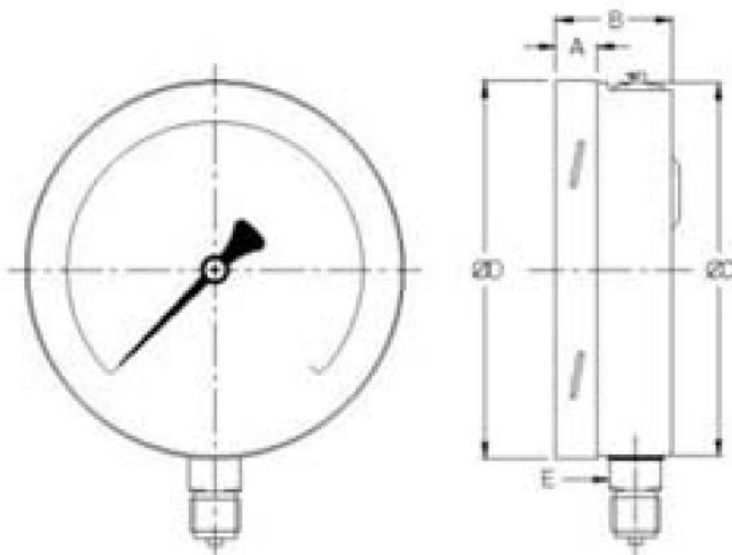
Plage (bar)	Ref. Manomètre Seul	Ref. Mano avec Séparateur soudé	Ref. Mano avec Séparateur Clamp
-1 / 0			2385RV01CL15D
-1 / +0.6	2385RV02D		
-1 / +1.5	2385RV03D		
-1 / +3	2385RV04D		2385RV04CL15D
-1 / +5	2385RV05D		2385RV05CL15D
-1 / +9	2385RV06D		2385RV06CL15D
-1 / +15	2385RV07D		
0 / 0.6	2385RV08D		
0 / 1	2385RV09D	2385RV09S343	
0 / 1.6	2385RV10D	2385RV10S343	2385RV09CL15D
0 / 2.5	2385RV11D	2385RV11S343	2385RV10CL15D
0 / 4	2385RV12D	2385RV12S343	2385RV12CL15D
0 / 6	2385RV13D	2385RV13S343	2385RV13CL15D
0 / 10	2385RV14D	2385RV14S343	2385RV14CL15D
0 / 16	2385RV15D	2385RV15S343	2385RV15CL15D
0 / 25	2385RV16D	2385RV16S343	2385RV16CL15D
0 / 40	2385RV17D	2385RV17S343	2385RV17CL15D
0 / 60	2385RV18D	2385RV18S343	
0 / 100	2385RV19D		
0 / 160	2385RV20D		
0 / 250	2385RV21D		
0 / 400	2385RV23D		
0 / 600	2385RV24D		

**MANOMETRE BOITIER INOX CADRAN SEC REMPLISSABLE Ø 100 VAPEUR VERTICAL**

**NOMENCLATURE :**

Désignation	Matériaux
Boitier	AISI 304
Cadran	Aluminium blanc
Aiguille	Aluminium noir
Voyant	Plexiglass
Lunette	AISI 304
Cellule de mesure	AISI 316L
Mouvement	AISI 304
Membrane	AISI 316L

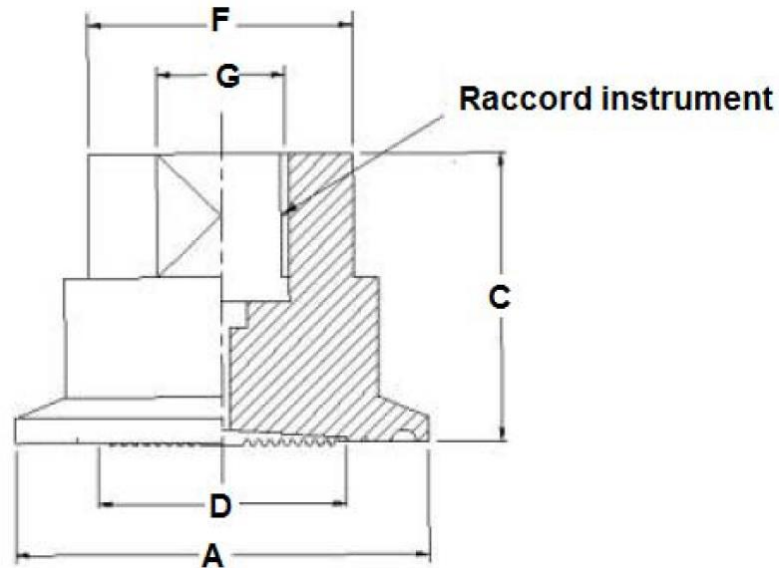
**DIMENSIONS MANOMETRE REF.2385RVD ( en mm ) :**



A	B	Ø C	Ø D	E	Poids (Kg)
17.5	49	99	101	22	0.53

**MANOMETRE BOITIER INOX CADRAN SEC REMPLISSABLE Ø 100 VAPEUR VERTICAL**

**DIMENSIONS SEPARATEUR CLAMP REF.2385RV CL ( en mm ) :**



DN	Ø A	C	Ø D	F	G
1"1/2	50.5	42	38	29	1/2"

**NORMALISATIONS :**

- Fabricant certifié ISO 9001 : 2015
- Conception suivant la norme EN 837-1
- DIRECTIVE 2014/68/UE : Produits exclus de la directive ( article 4, § 3 )
- Filetage mâle BSP cylindrique suivant la norme ISO 228-1

**PRECONISATIONS :** Les avis et conseils, les indications techniques, les propositions, que nous pouvons être amenés à donner ou à faire, n'impliquent de notre part aucune garantie. Il ne nous appartient pas d'apprécier les cahiers des charges ou descriptifs fournis. Il appartient au client de vérifier l'adéquation entre le choix du matériel et les conditions réelles d'utilisation.