

## CLAPET DE NON RETOUR FONTE GS A BOULE NF TARAUDE PN10

Clapet de non-retour à boule fonte GS pour les réseaux d'adduction, de distribution et d'évacuation d'eau.  
Le corps est en fonte EN GJS-400-15 revêtu d'une peinture époxy anticorrosion et la visserie est en inox.  
Conforme à la norme pour les stations de relevage **NF EN 12050-4**  
Passage intégral évitant les pertes de charge.

**Certificat**

**3.1**



**Dimensions :** DN1" à DN3"  
**Raccordement :** Taraudé femelle BSP  
**Température Mini :** -10°C  
**Température Maxi :** +70°C  
**Pression Maxi :** 10 Bars  
**Caractéristiques :** Clapet à boule aluminium revêtue NBR  
Montage horizontal ou vertical avec fluide ascendant  
Trappe de visite

**Matière :** Corps Fonte EN GJS-400-15

## CLAPET DE NON RETOUR FONTE GS A BOULE NF TARAUDE PN10

### CARACTERISTIQUES :

- Clapet à boule
- Montage vertical avec fluide ascendant ou horizontal (respecter le sens de passage indiqué sur le corps par une flèche)
- Femelle / femelle BSP
- Trappe de visite facilitant la maintenance
- Peinture époxy couleur bleue RAL 5017 épaisseur 150 $\mu$  anticorrosion
- Boulonnerie inox anticorrosion
- Boule aluminium revêtue et non flottante
- Passage intégral évitant les pertes de charge
- Contre pression minimum pour étanchéité entre 0.3 et 0.5 bars

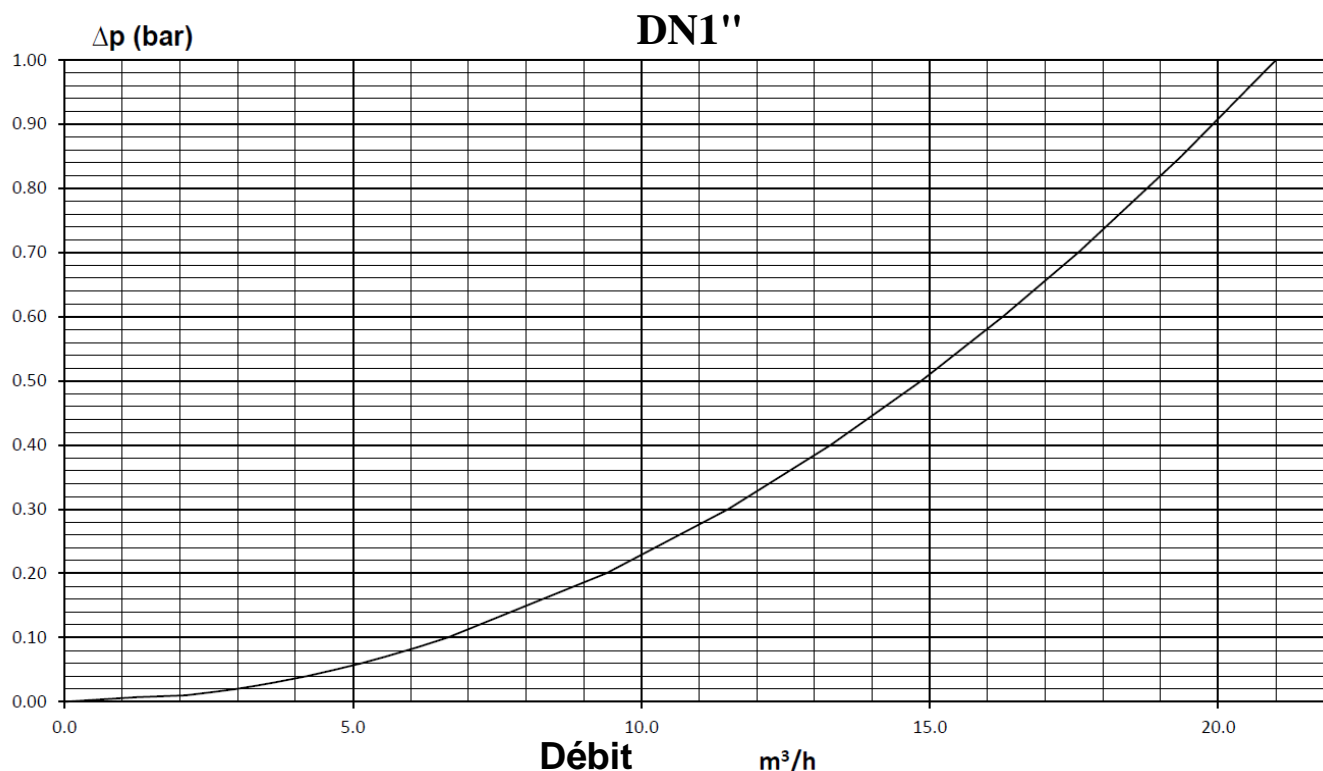
### UTILISATION :

- Pour réseaux d'adduction, de distribution et d'évacuation d'eau
- Température mini admissible Ts : - 10°C
- Température maxi admissible Ts : + 70°C
- Pression maxi admissible Ps : 10 bars

### COEFFICIENT DE DEBIT Kv ( en m3/h ) :

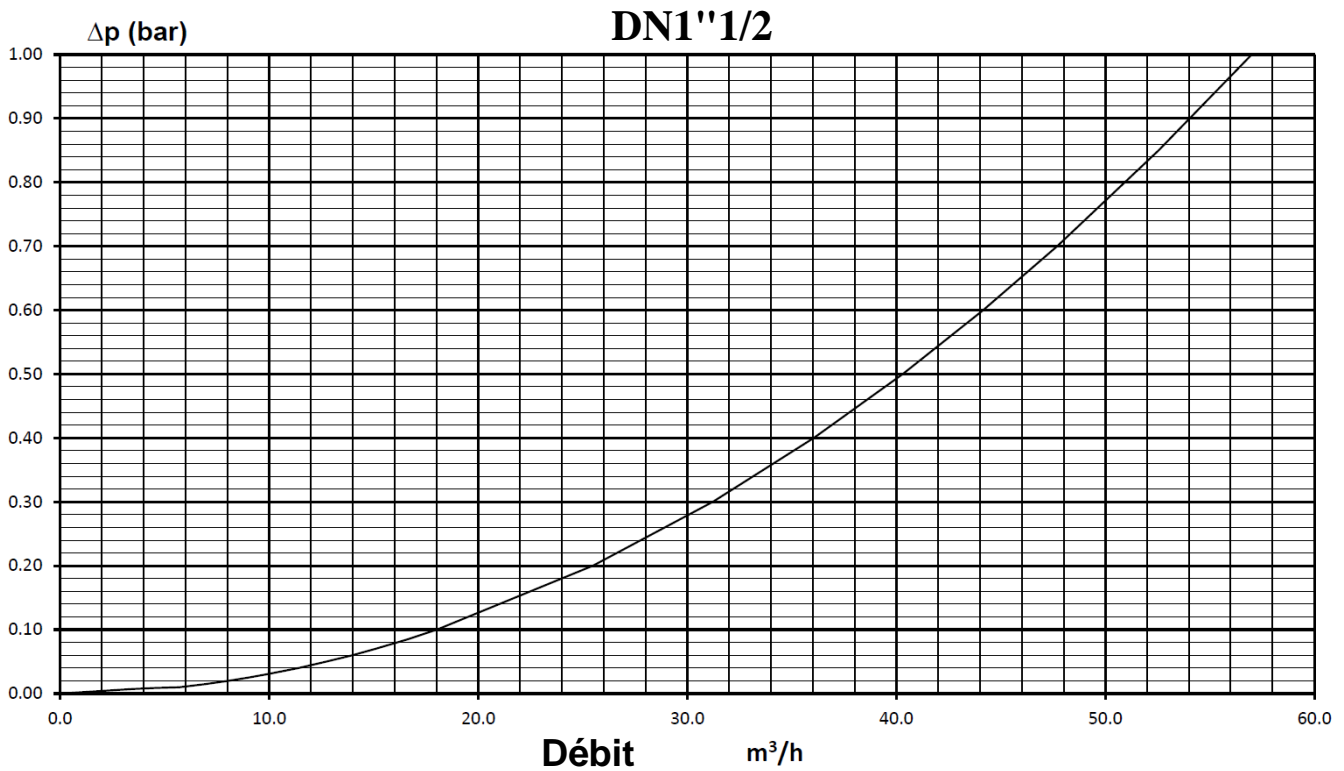
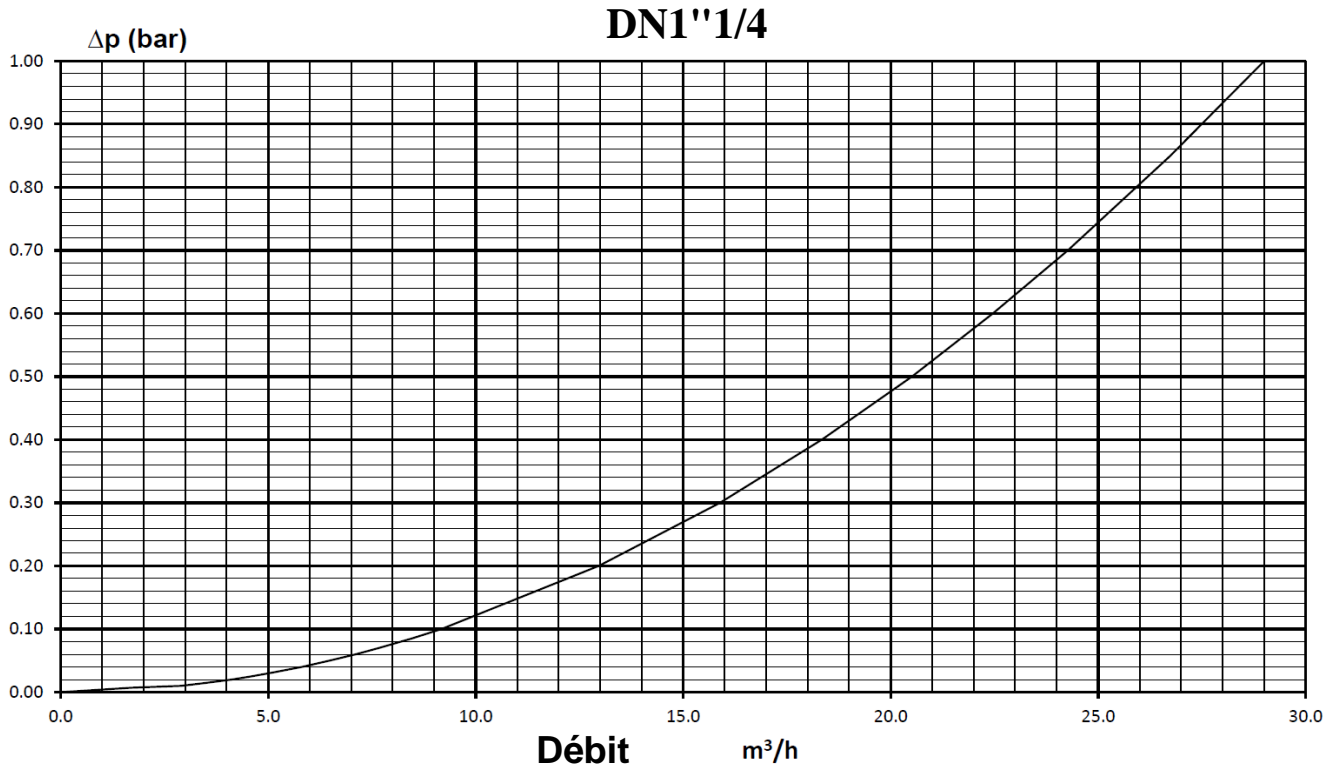
DN	1"	1"1/4	1"1/2	2"	2"1/2	3"
Kv (m3/h)	21	29	57	78	120	250

### DIAGRAMME PERTES DE CHARGES :



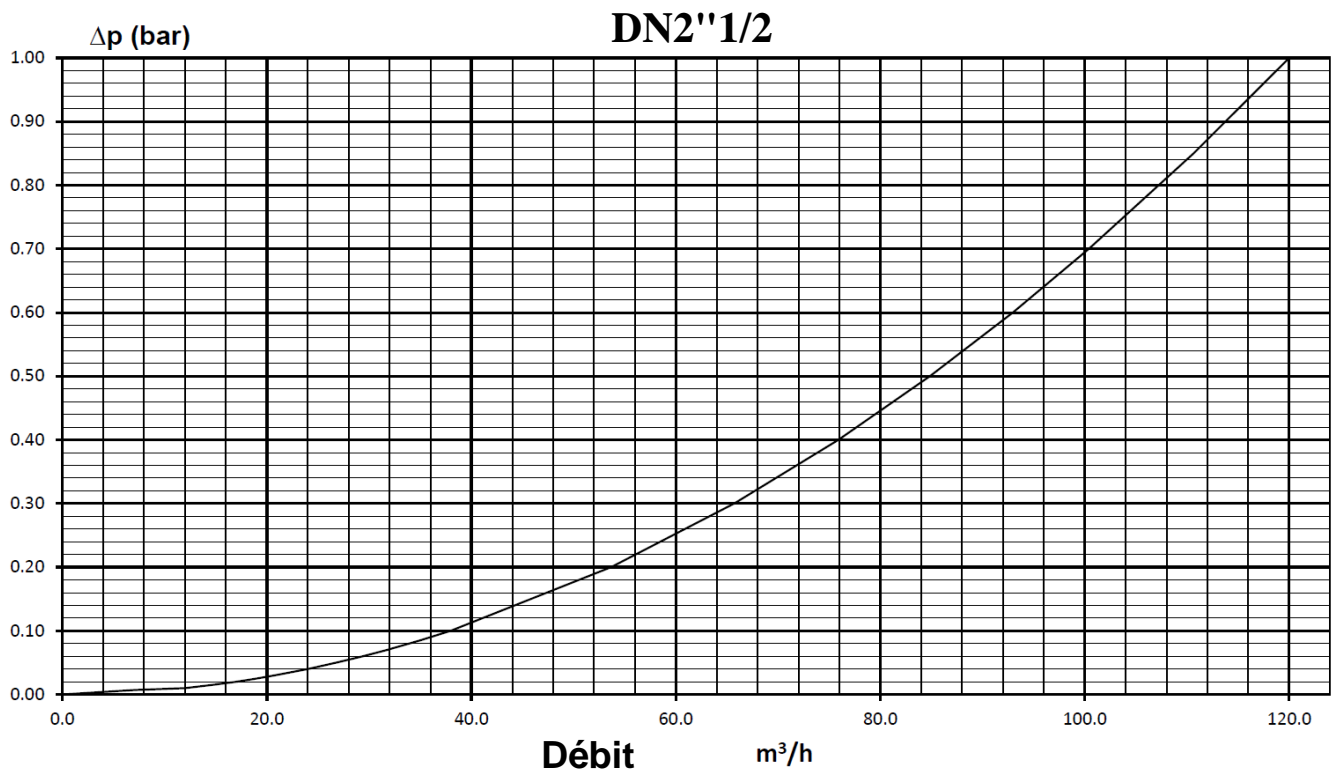
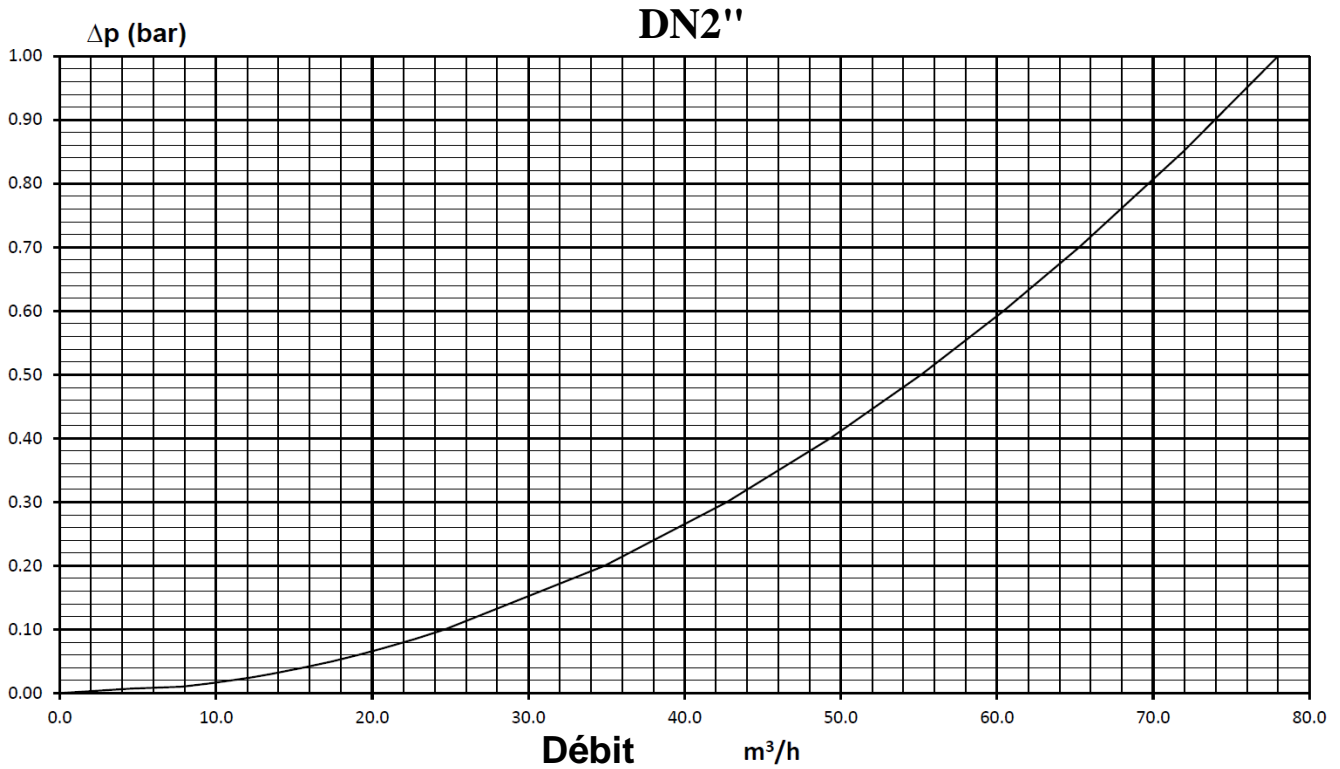
**CLAPET DE NON RETOUR FONTE GS A BOULE NF TARAUDE PN10**

DIAGRAMME PERTES DE CHARGES :



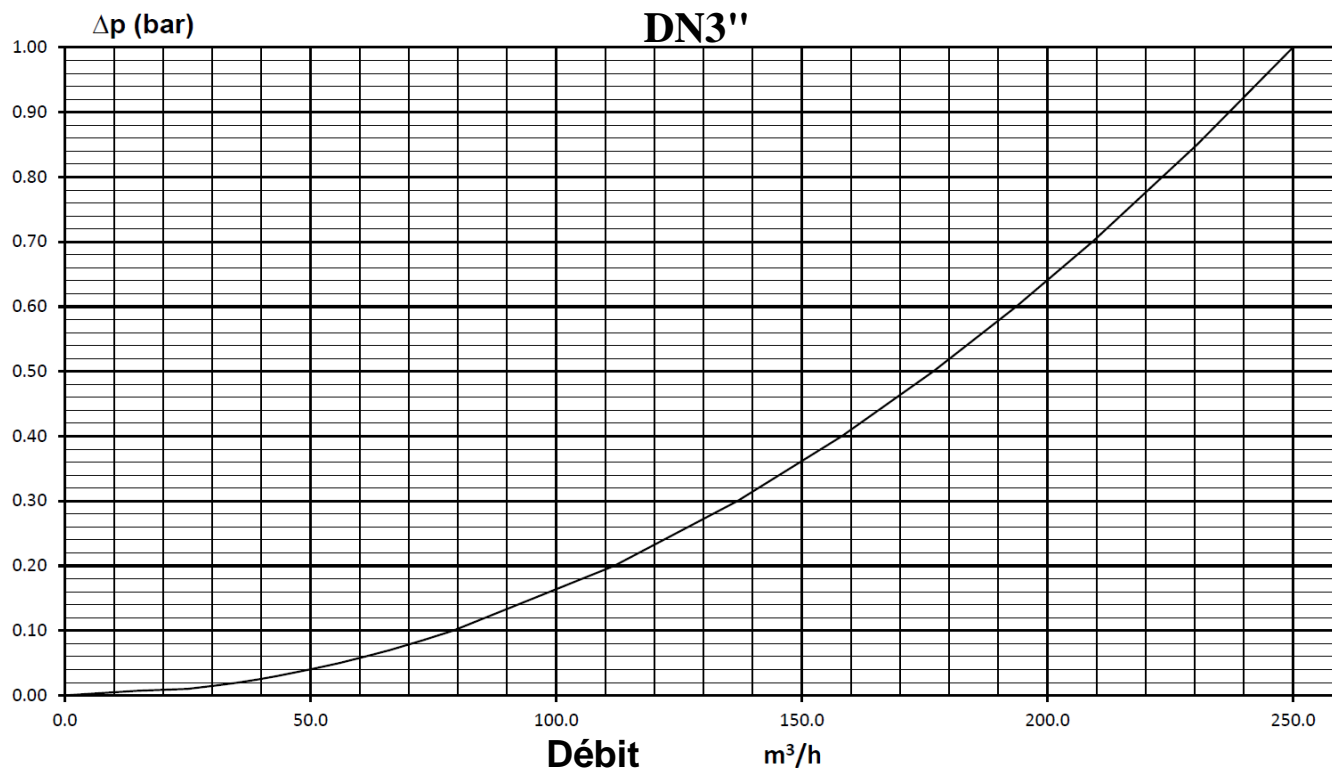
**CLAPET DE NON RETOUR FONTE GS A BOULE NF TARAUDE PN10**

**DIAGRAMME PERTES DE CHARGES :**



**CLAPET DE NON RETOUR FONTE GS A BOULE NF TARAUDE PN10**

**DIAGRAMME PERTES DE CHARGES :**

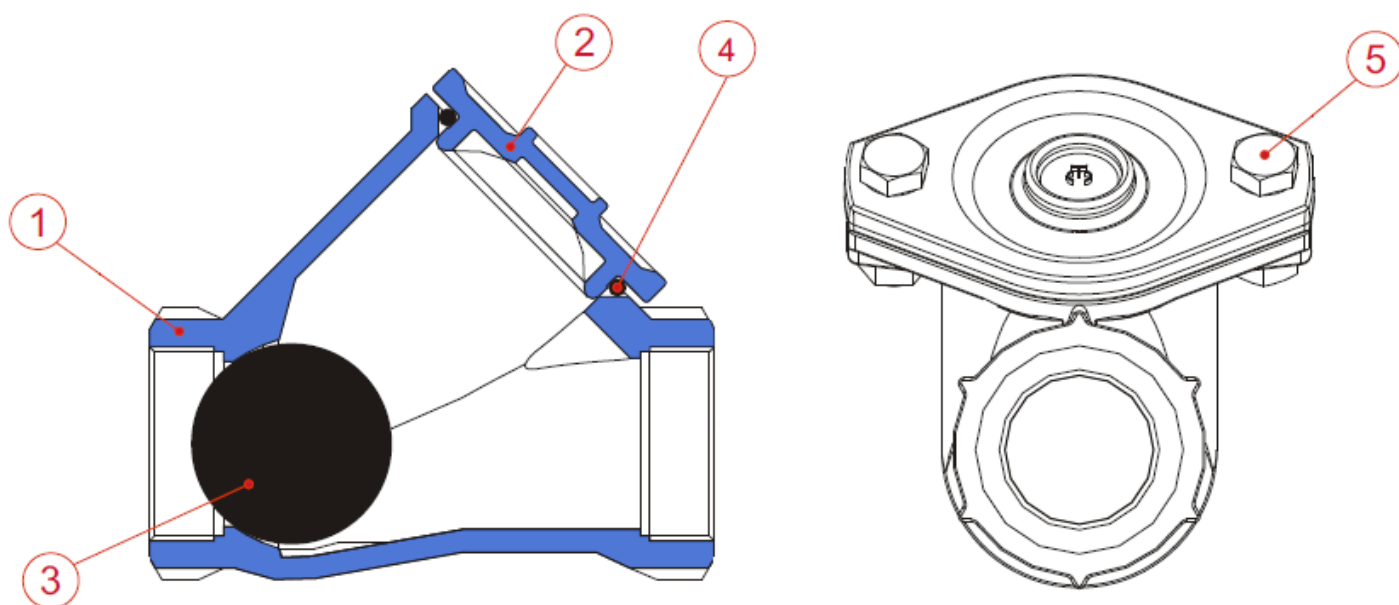


**CLAPET DE NON RETOUR FONTE GS A BOULE NF TARAUDE PN10**

**GAMME :**

- Clapet à boule femelle / femelle taraudé cylindrique BSP Ref. 335 du DN1" au 3"

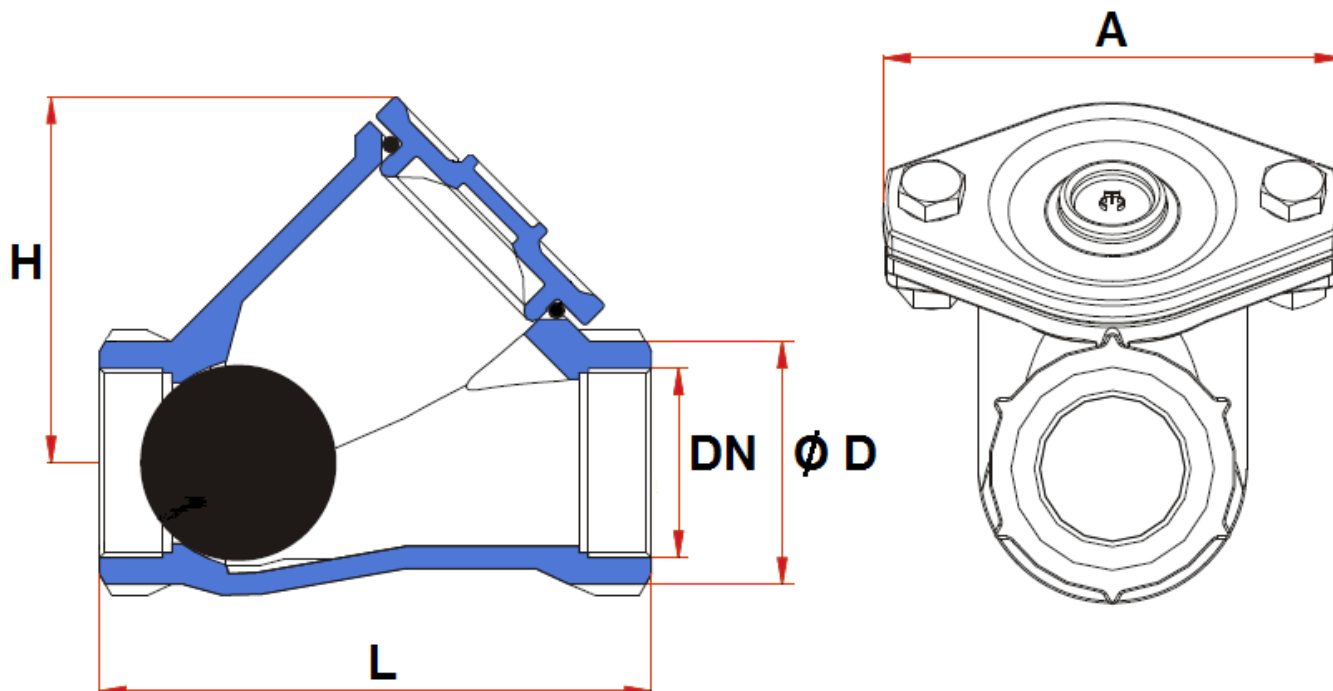
**NOMENCLATURE :**



Repère	Désignation	Matériaux
1	Corps	Fonte EN GJS-400-15
2	Chapeau	
3	Boule	Aluminium revêtu NBR
4	Joint de chapeau	NBR
5	Boulonnerie	Inox A-2

**CLAPET DE NON RETOUR FONTE GS A BOULE NF TARAUDE PN10**

**DIMENSIONS ( en mm ) :**



DN	1"	1"1/4	1"1/2	2"	2"1/2	3"
L	141	141	150	175	214	248
H	85	85	90	115	135	160
A	110	110	120	140	155	185
Ø D	57	57	64	77	95	108
Poids (en Kg)	2.2	2.2	2.8	3.9	6.5	8.1
Ref.	335006	335007	335008	335009	335010	335011

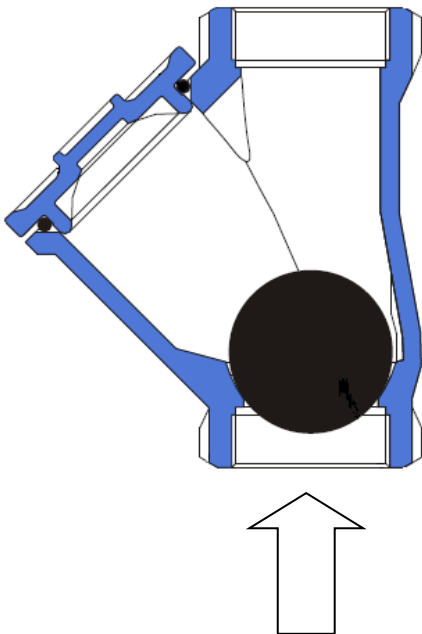
**CLAPET DE NON RETOUR FONTE GS A BOULE NF TARAUDE PN10**

**NORMALISATIONS :**

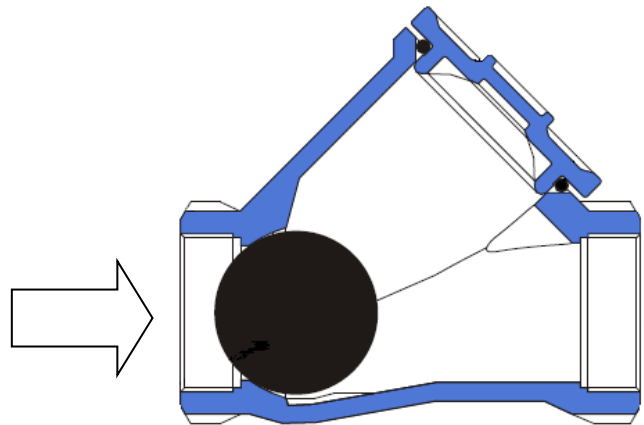
- Fabricant certifié ISO 9001: 2015 et ISO 14001 : 2015
- Construction suivant la norme EN 14341
- DIRECTIVE 2014/68/UE : Produits exclus de la directive ( Article 1, § 2.b )
- Certificat 3.1 sur demande
- Tests d'étanchéité suivant la norme ISO 5208, Taux A
- Taraudage cylindrique femelle BSP suivant la norme ISO 228-1 et NFE 03-005
- Conforme à la norme pour les stations de relevage **NF EN 12050-4**

**POSITIONS DE MONTAGE :**

**Montage Vertical ( fluide ascendant )**



**Montage Horizontal**



**PRECONISATIONS :** Les avis et conseils, les indications techniques, les propositions, que nous pouvons être amenés à donner ou à faire, n'impliquent de notre part aucune garantie. Il ne nous appartient pas d'apprécier les cahiers des charges ou descriptifs fournis. Il appartient au client de vérifier l'adéquation entre le choix du matériel et les conditions réelles d'utilisation.