

## CLAPET DE NON RETOUR FONTE GS A BOULE NF A BRIDE PN10

Clapet de non-retour à boule fonte GS pour les réseaux d'adduction, de distribution et d'évacuation d'eau.  
Le corps est en fonte EN GJS-400-15 revêtu d'une peinture époxy anticorrosion et la visserie est en inox.  
Conforme à la norme pour les stations de relevage **NF EN 12050-4**  
Passage intégral évitant les pertes de charge.

**Certificat**

**3.1**



**Dimensions :** DN 40 à 500  
**Raccordement :** A brides PN10/16 RF  
**Température Mini :** -10°C  
**Température Maxi :** +70°C  
**Pression Maxi :** 10 Bars  
**Caractéristiques :** Clapet à boule métallique revêtue NBR  
Montage horizontal ou vertical avec fluide ascendant  
Trappe de visite

**Matière :** Corps Fonte EN GJS-400-15

**CLAPET DE NON RETOUR FONTE GS A BOULE NF A BRIDE PN10**

**CARACTERISTIQUES :**

- Clapet à boule
- Montage vertical avec fluide ascendant ou horizontal ( respecter le sens de passage indiqué sur le corps par une flèche )
- A brides RF PN10/16 jusqu'au DN150, PN10 au-delà
- Trappe de visite
- Peinture époxy couleur bleue RAL 5017 épaisseur 150µ
- Contre pression minimum pour étanchéité entre 0.3 et 0.5 bars

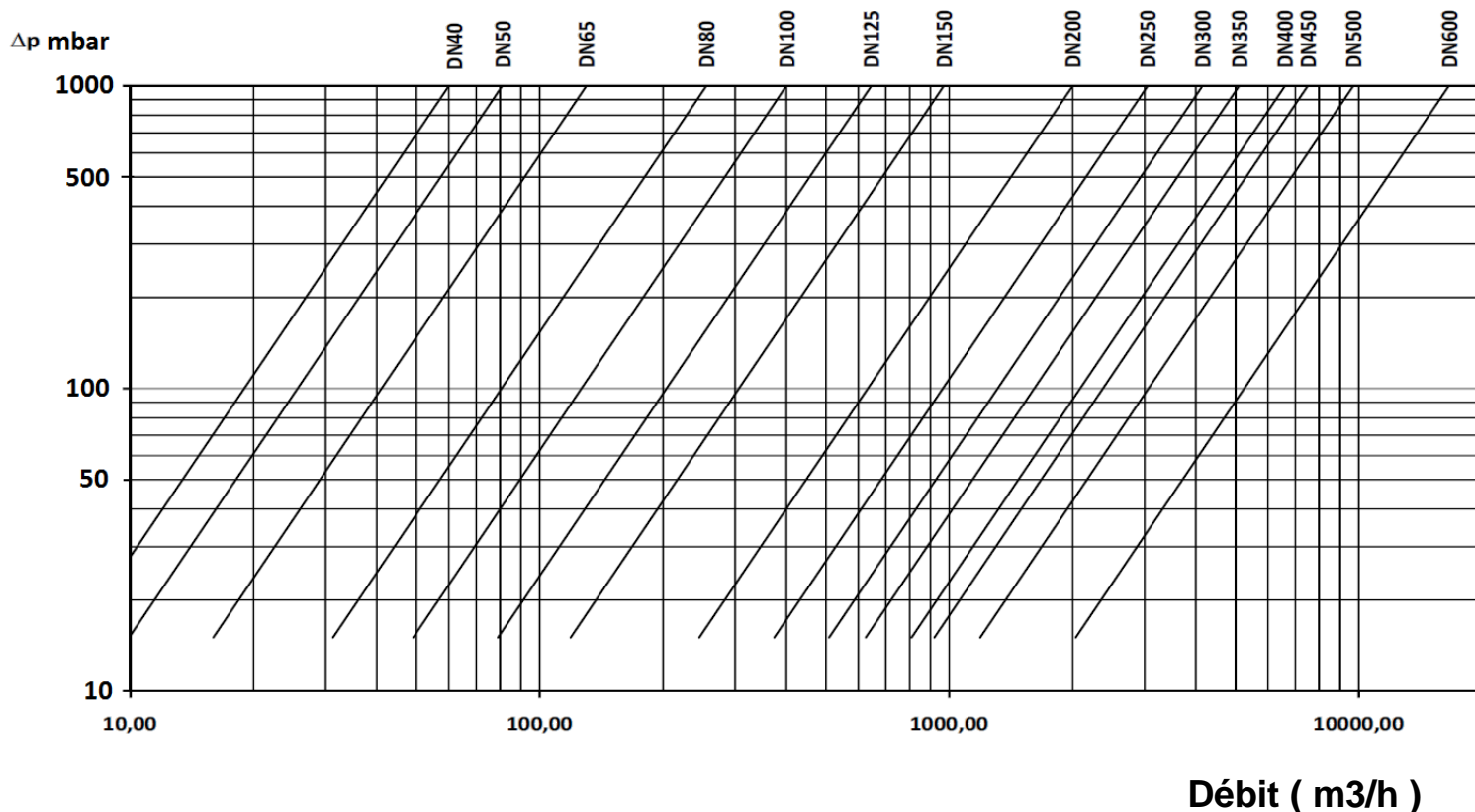


**UTILISATION :**

- Pour réseaux d'adduction, de distribution et d'évacuation d'eau
- Température mini admissible Ts : - 10°C
- Température maxi admissible Ts :+ 70°C
- Pression maxi admissible Ps : 10 bars

**CLAPET DE NON RETOUR FONTE GS A BOULE NF A BRIDE PN10**

DIAGRAMME PERTES DE CHARGES :



COEFFICIENT DE DEBIT Kvs ( en m3/h ) :

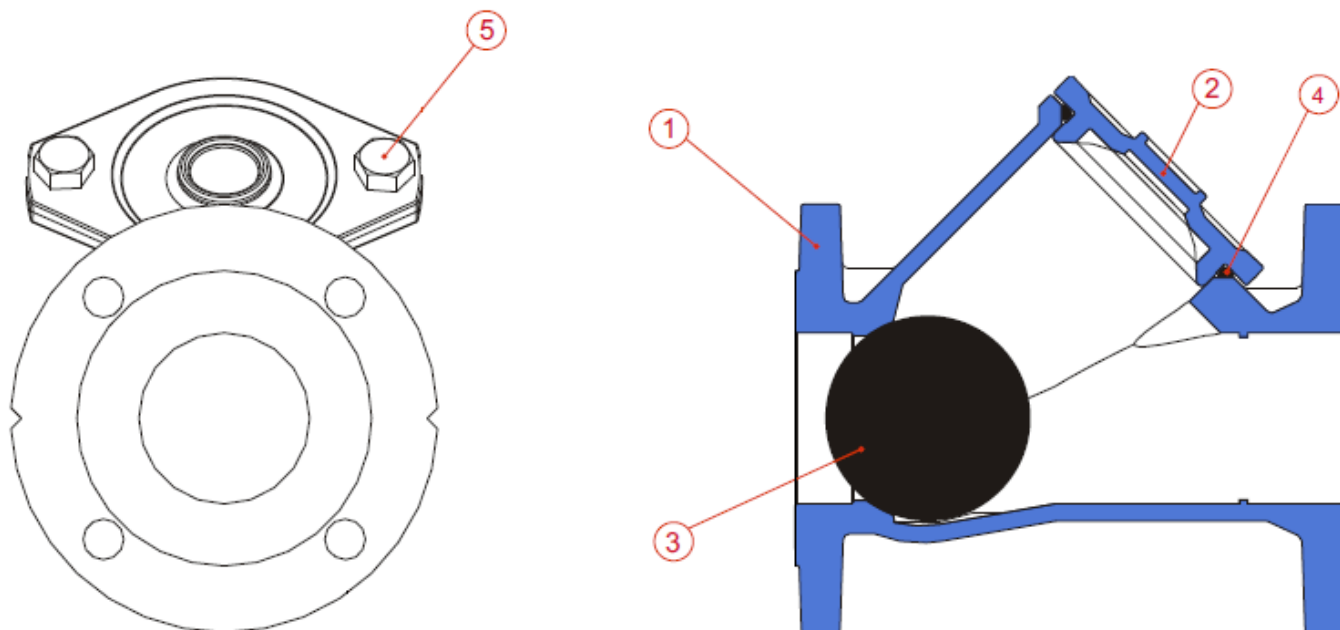
DN	40	50	65	80	100	125	150	200	250	300	350	400	450	500
Kvs (m3/h)	60	81	130	255	400	645	970	2000	3050	4150	5100	6600	7500	9700

GAMME :

- A brides RF PN10/16 du DN40 au 150 et PN10 au-delà Ref. 336 du DN40 au 500

**CLAPET DE NON RETOUR FONTE GS A BOULE NF A BRIDE PN10**

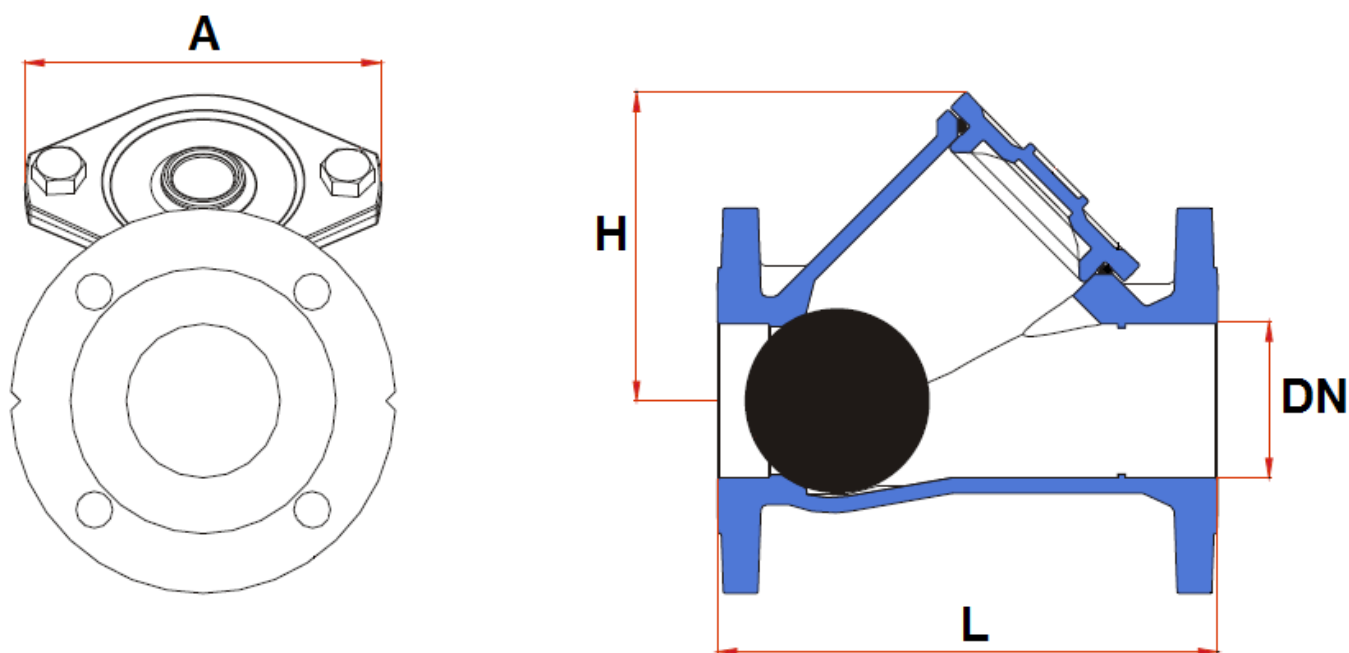
**NOMENCLATURE :**



Repère	Désignation	Matériaux
1	Corps	Fonte EN GJS-400-15
2	Chapeau	Fonte EN GJS-400-15
3	Boule DN 40 à 200	Aluminium revêtu NBR
	Boule DN 250 à 500	Fonte EN GJS-400-15 + NBR
4	Joint de chapeau	NBR
5	Boulonnerie	Inox A-2

**CLAPET DE NON RETOUR FONTE GS A BOULE NF A BRIDE PN10**

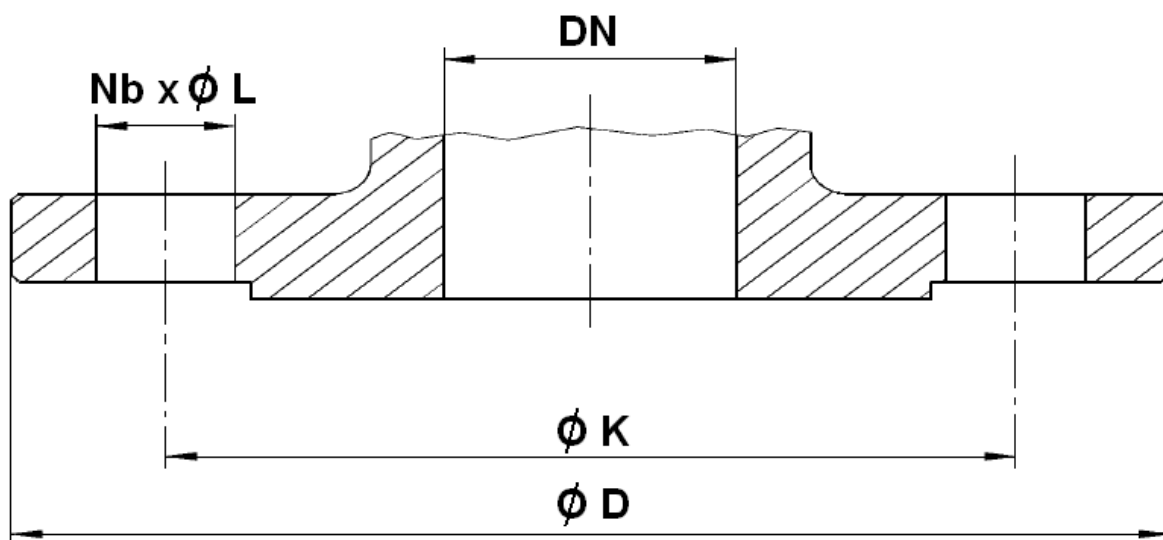
**DIMENSIONS ( en mm ) :**



DN	40	50	65	80	100	125	150	200	250	300	350	400	450	500
L	180	200	240	260	300	350	400	500	600	700	800	900	1000	1100
H	90	115	144	160	190	222	268	335	420	495	580	730	760	900
A	120	140	165	185	220	255	290	370	380	445	520	712	712	775
Poids (en Kg)	6	8	12	15	21.5	29	45	85	120	180	270	440	500	680
Ref.	336040	336050	336065	336080	336100	336125	336150	336200	336250	336300	336350	336400	336450	336500

**CLAPET DE NON RETOUR FONTE GS A BOULE NF A BRIDE PN10**

DIMENSIONS BRIDES ( en mm ) :



DN	40	50	65	80	100	125	150	200	250	300	350	400	450	500
Ø D	150	165	185	200	226	253	285	342	403	450	505	565	615	670
Ø K	110	125	145	160	180	210	240	295	350	400	460	515	565	620
Nb x Ø L	4 x 19	4 x 19	4 x 1	8 x 19	8 x 19	8 x 19	8 x 23	8 x 23	12 x 23	12 x 23	16 x 23	16 x 27	20 x 27	20 x 27

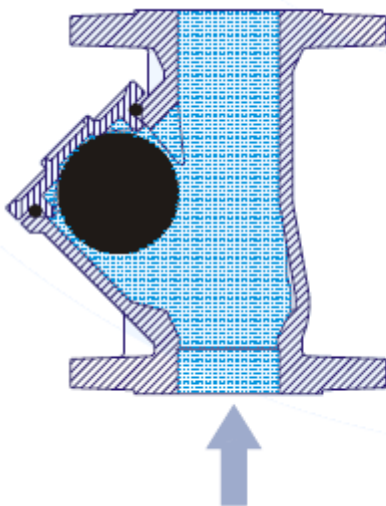
**CLAPET DE NON RETOUR FONTE GS A BOULE NF A BRIDE PN10**

**NORMALISATIONS :**

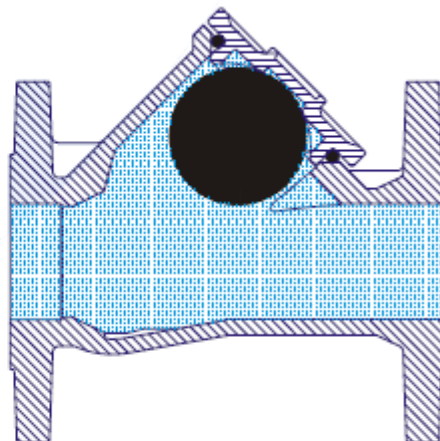
- Fabricant certifié ISO 9001: 2015 et ISO 14001 : 2015
- Construction suivant la norme EN 14341
- DIRECTIVE 2014/68/UE : Produits exclus de la directive ( Article 1, § 2.b )
- Certificat 3.1 sur demande
- Tests d'étanchéité suivant la norme ISO 5208, Taux A
- Brides suivant la norme EN 1092-2 PN10
- Ecartement suivant la norme EN 558 série 48 (DIN 3202 F6)
- Conforme à la norme pour les stations de relevage **NF EN 12050-4**

**POSITIONS DE MONTAGE :**

**Montage Vertical ( fluide ascendant )**



**Montage Horizontal**



**PRECONISATIONS :** Les avis et conseils, les indications techniques, les propositions, que nous pouvons être amenés à donner ou à faire, n'impliquent de notre part aucune garantie. Il ne nous appartient pas d'apprécier les cahiers des charges ou descriptifs fournis. Il appartient au client de vérifier l'adéquation entre le choix du matériel et les conditions réelles d'utilisation.