

**CLAPET DE NON RETOUR A DISQUE INOX 3 PIECES FEMELLE BSP**

Clapet de non-retour à disque inox 3 pièces ACS femelle BSP pour les réseaux d'eau potable, industries chimiques, pharmaceutiques, pétrochimiques, installations hydrauliques, air comprimé.

Clapet tout inox avec joints PTFE. Montage toutes positions.

Partie centrale démontable pour une maintenance facilitée.

Étanchéité métal/métal (taux de fuite suivant norme API 598)



**Dimensions :** DN1/4" à DN4"  
**Raccordement :** Femelle BSP  
**Température Mini :** -20°C  
**Température Maxi :** +200°C  
**Pression Maxi :** 63 Bars  
**Caractéristiques :** Clapet à disque  
Toutes positions  
Étanchéité métal/métal  
Compatible eau potable et CE 1935-2004

**Matière :** Inox EN 1.4408

## CLAPET DE NON RETOUR A DISQUE INOX 3 PIECES FEMELLE BSP

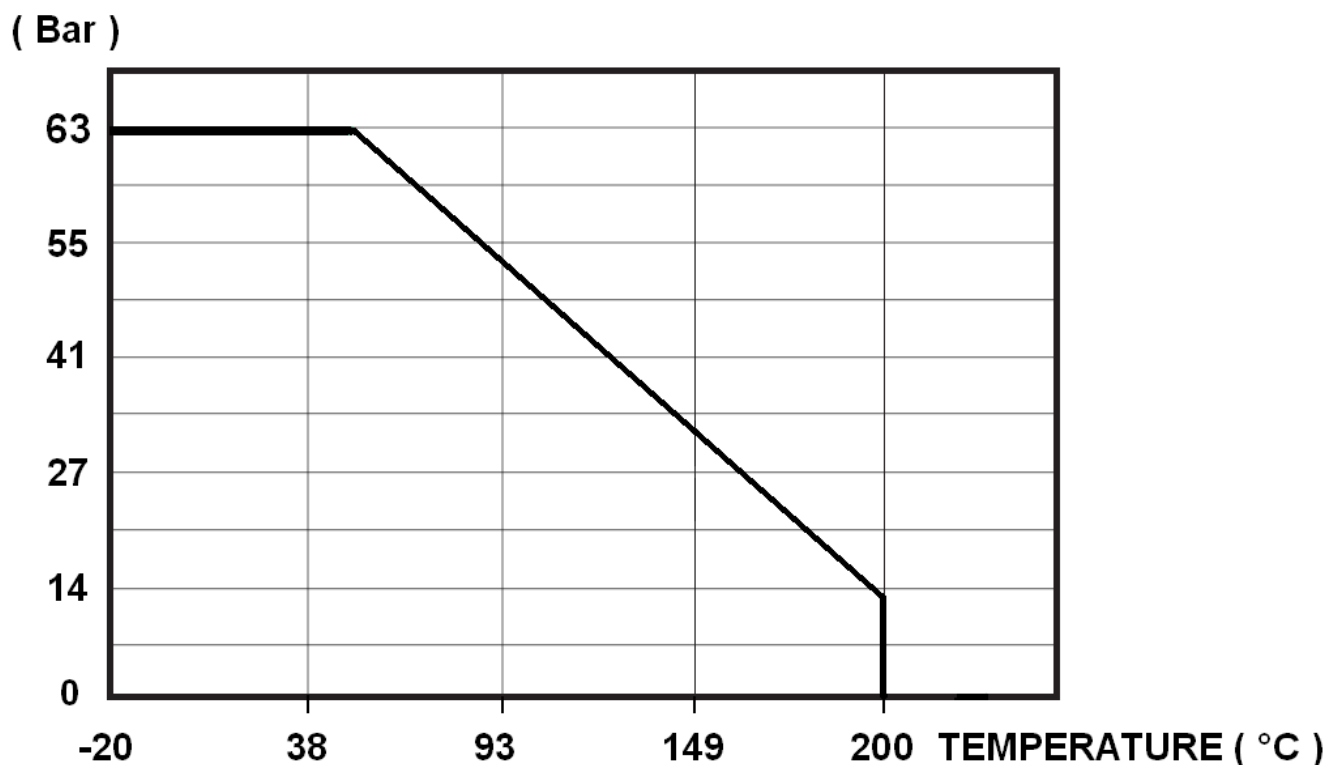
### CARACTERISTIQUES :

- Clapet 3 pièces à disque
- Montage toutes positions ( respecter le sens de passage indiqué sur le corps par une flèche )
- Etanchéité métal / métal
- Tout inox

### UTILISATION :

- Industries chimiques, pharmaceutiques, pétro-chimiques, installations hydrauliques, air comprimé, eau potable
- Température mini admissible Ts : - 20°C
- Température maxi admissible Ts :+ 200°C
- Pression maxi admissible Ps : 63 bars ( voir courbe ci dessous )
- Vapeur : 11 bars maxi

### COURBE PRESSION / TEMPERATURE ( HORS VAPEUR ) :

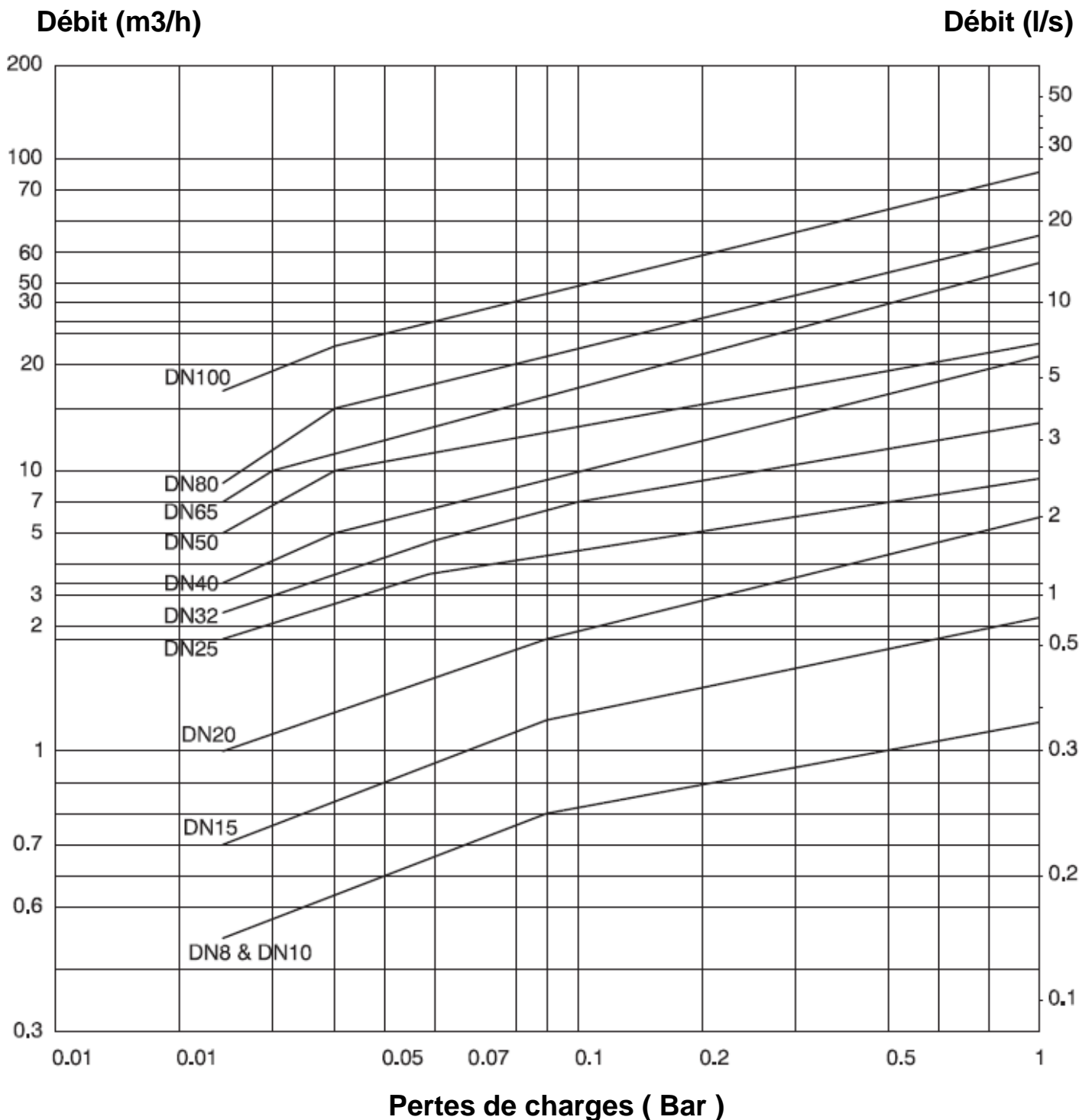


### COEFFICIENT DE DEBIT Kvs ( M3 / h ) :

NPS (")	1/4"	3/8"	1/2"	3/4"	1"	1"1/4	1"1/2	2"	2"1/2	3"	4"
DN (mm)	8	10	15	20	25	32	40	50	65	80	100
Kvs ( m3/h )	1.23	1.23	2.24	6.5	9.61	15.89	22.49	25.12	57.8	64.93	91.6

**CLAPET DE NON RETOUR A DISQUE INOX 3 PIECES FEMELLE BSP**

DIAGRAMME PERTES DE CHARGES :



**CLAPET DE NON RETOUR A DISQUE INOX 3 PIECES FEMELLE BSP**
**TAUX DE FUITE SUIVANT API 598 (PENDANT 60s):**

NPS (")	1/4"	3/8"	1/2"	3/4"	1"	1"1/4	1"1/2	2"	2"1/2	3"	4"
DN (mm)	8	10	15	20	25	32	40	50	65	80	100
Test Liquide ( cc/min )	6								7.5	9	12
Test Gaz (m3/h)	0.08								0.11	0.13	0.17

**PRESSION D'OUVERTURE ( en mbar ) :**

DN	Position verticale fluide ascendant	Position horizontale
DN 08	25 ↑	23 →
DN 10	25 ↑	23 →
DN 15	25 ↑	23 →
DN 20	25 ↑	23 →
DN 25	25 ↑	23 →
DN 32	27 ↑	24 →
DN 40	29 ↑	25 →
DN 50	29 ↑	25 →
DN 65	31 ↑	25 →
DN 80	32 ↑	26 →
DN100	33 ↑	27 →

**COUPLES DE SERRAGE DES TIRANTS ( en Nm ) :**

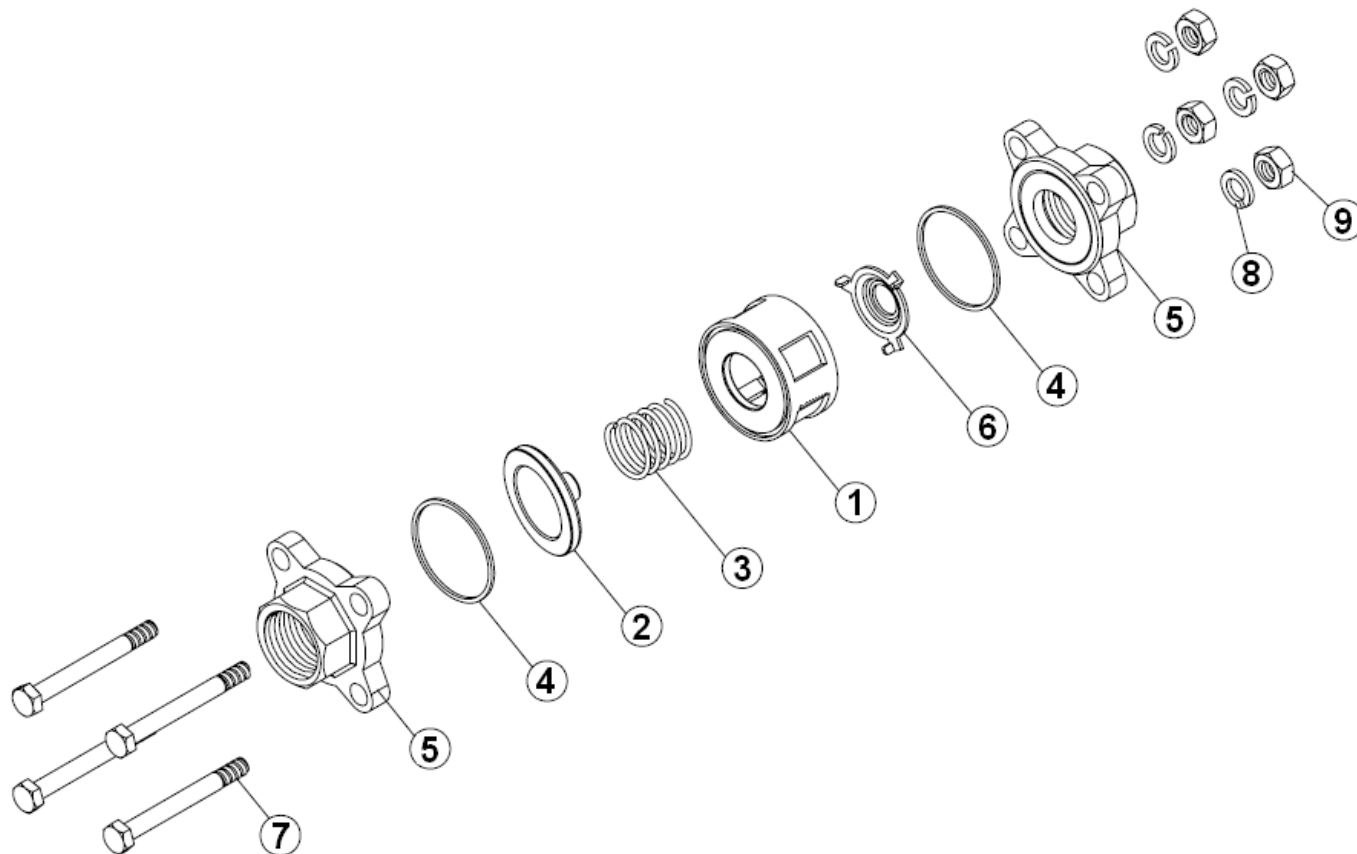
DN	1/4"	3/8"	1/2"	3/4"	1"	1"1/4	1"1/2	2"	2"1/2	3"	4"
Couple ( Nm )	30	30	30	30	45	45	45	60	75	90	105

**GAMME :**

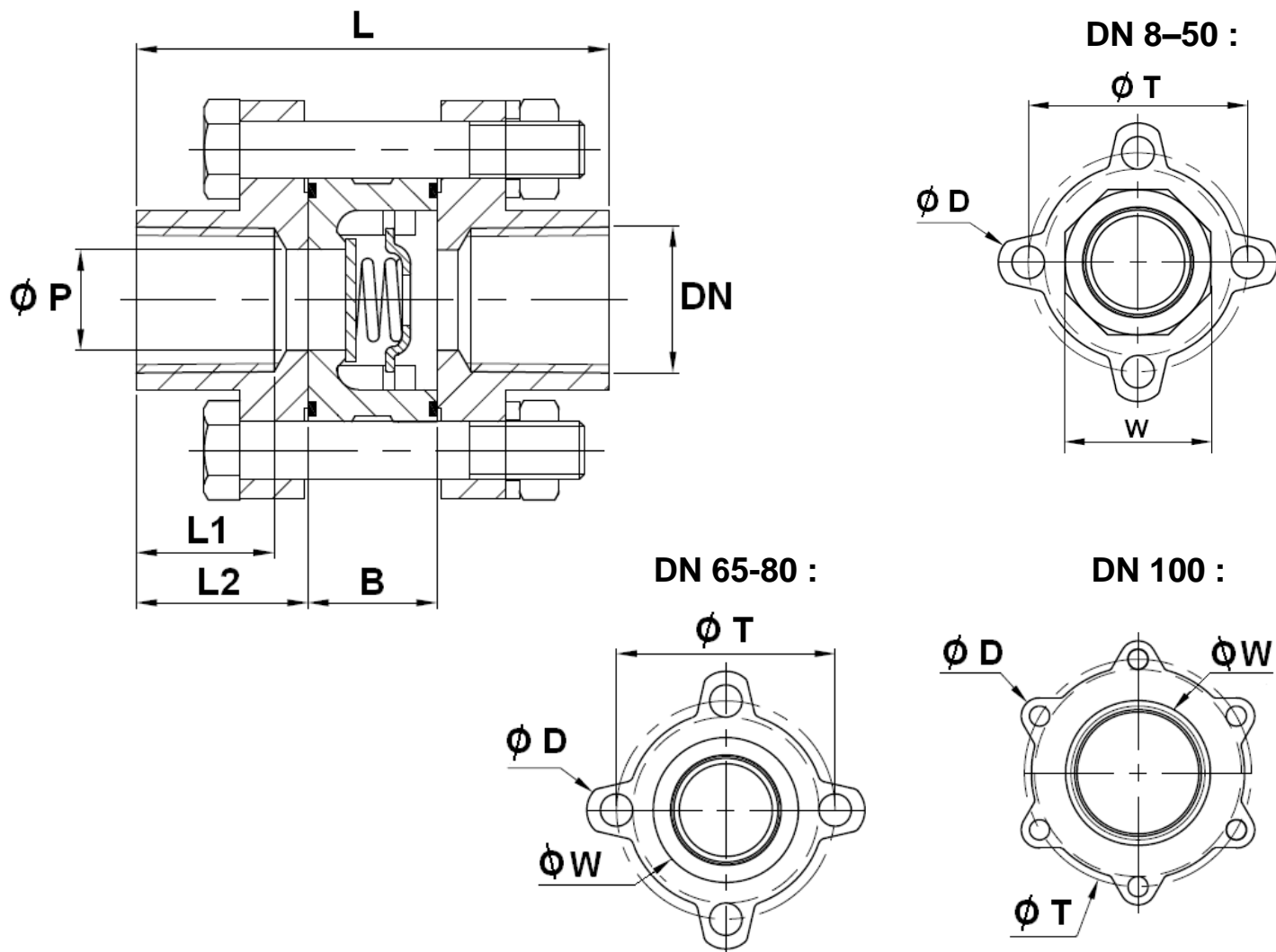
- Clapet de non-retour 3 pièces à disque inox Femelle / femelle taraudé BSP cylindrique **Réf. 380** du DN 1/4" au DN 4"

**CLAPET DE NON RETOUR A DISQUE INOX 3 PIECES FEMELLE BSP**

**NOMENCLATURE :**



Repère	Désignation	Matériaux
1	Corps	Inox EN 1.4408
2	Disque	Inox ASTM A240-316
3	Ressort	
4	Joint	PTFE
5	Embouts	Inox EN 1.4408
6	Butée	Inox ASTM A240-316
7	Vis	Inox AISI 304
8	Rondelles	
9	Ecrous	

**CLAPET DE NON RETOUR A DISQUE INOX 3 PIECES FEMELLE BSP**
**DIMENSIONS ( en mm ) :**


DN	1/4"	3/8"	1/2"	3/4"	1"	1"1/4	1"1/2	2"	2"1/2	3"	4"
Ø P	10	10	14	19	25	31	39	49	64	78	97
L	60	60	63	71	81.5	91	97.5	117	131.5	143.5	174.5
L1	16	16	18	20	20	23	23	27	33	35	45
L2	21	21	22	23.5	26	29	30	35	42	44	52
B	18	18	19	24	29.5	33	37.5	47	47.5	55.5	70.5
Ø D	12	12	14	16	16	18	18	18	18	18	18
Ø T	36.5	36.5	42.7	51.7	58.7	72.7	83.7	98.7	129	153.5	186.5
W	22	22	26	32	39	49	56	69	83	100	122.5
Poids (en Kg)	0.3	0.2	0.4	0.5	0.7	1.3	1.7	2.5	4.3	6.2	11
Ref.	380002	380003	380004	380005	380006	380007	380008	380009	380010	380011	380012

**CLAPET DE NON RETOUR A DISQUE INOX 3 PIECES FEMELLE BSP**

**NORMALISATIONS :**

- Fabricant certifié ISO 9001 : 2015
- DIRECTIVE 2014/68/UE : CE N° 0035  
Catégorie de risque III Module H
- Certificat 3.1 sur demande
- Construction suivant la norme EN 12516-1
- Conception suivant la norme ASME B16.34
- Tests d'étanchéité suivant la norme API 598, table 6
- Raccords taraudés BSP cylindrique suivant la norme ISO 228-1
- ATEX Groupe II Catégorie 2 G/2D Zone 1 & 21 Zone 2 & 22 ( marquage en option )
- Attestation de conformité sanitaire **A.C.S. N° 17 ACC LY 341 du DN1/4" au 2"**
- Clapet conforme à la réglementation **CE 1935/2004 sur demande**

**PRECONISATIONS :** Les avis et conseils, les indications techniques, les propositions, que nous pouvons être amenés à donner ou à faire, n'impliquent de notre part aucune garantie. Il ne nous appartient pas d'apprécier les cahiers des charges ou descriptifs fournis. Il appartient au client de vérifier l'adéquation entre le choix du matériel et les conditions réelles d'utilisation.