

ROBINET A TOURNANT SPHERIQUE INOX 2 PIECES PN63 GAMME INITIALE

Robinet à tournant sphérique 2 pièces inox à passage intégral pour le sectionnement de fluides dans les réseaux chimiques et pharmaceutiques, industries pétro-chimiques, installations hydrauliques et air comprimé.
L'étanchéité est assurée par un presse étoupe PTFE et par des sièges en PTFE chargé 15% verre.



PED 2014/68/UE



Dimensions : DN1/4" à DN4"
Raccordement : Femelle BSP
Température Mini : -20°C
Température Maxi : +180°C
Pression Maxi : 63 Bars (jusqu'au DN3/4")
Caractéristiques : Axe inéjectable
Poignée cadenassable
Passage intégral

Matière : Inox EN 1.4408

ROBINET A TOURNANT SPHERIQUE INOX 2 PIECES PN63 GAMME INITIALE

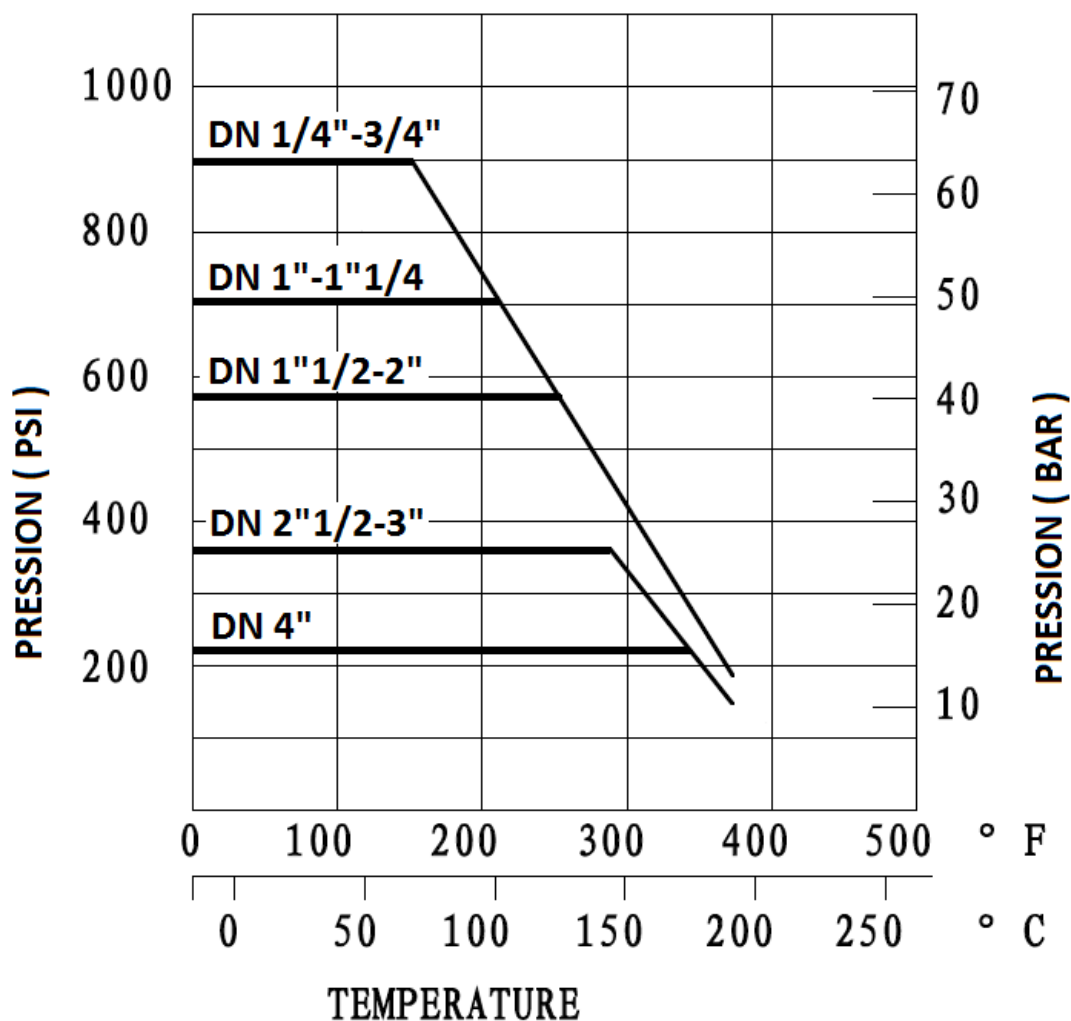
CARACTERISTIQUES :

- Passage intégral
- Axe inéjectable
- Presse étoupe PTFE
- Siège PTFE chargé 15% verre
- Poignée cadennassable
- Bille pleine
- Modèle 2 pièces

UTILISATION :

- Industries chimiques et pharmaceutiques, industries pétro-chimiques, installations hydrauliques, air comprimé
- Température mini et maxi admissible Ts : -20°C à + 180°C
- Pression maxi admissible Ps : 63 bars jusqu'au DN3/4", 50 bars du 1" au 1"1/4, 40 bars du 1"1/2 au 2" , 25 bars du 2"1/2 au 3" , 16 bars en 4" (voir courbe)

COURBE PRESSION / TEMPERATURE (HORS VAPEUR) :



ROBINET A TOURNANT SPHERIQUE INOX 2 PIECES PN63 GAMME INITIALE

COUPLES DE MANŒUVRE (en Nm sans coefficient de sécurité) :

DN	1/4"	3/8"	1/2"	3/4"	1"	1"1/4	1"1/2	2"	2"1/2	3"	4"
Couple (Nm)	3	4	6	8	10	20	30	35	60	70	130

COEFFICIENT DE DEBIT Kvs (M3 / h) :

DN	1/4"	3/8"	1/2"	3/4"	1"	1"1/4	1"1/2	2"	2"1/2	3"	4"
Kvs (m3/h)	6.6	7.9	11.2	21	35	57	80	150	265	415	780

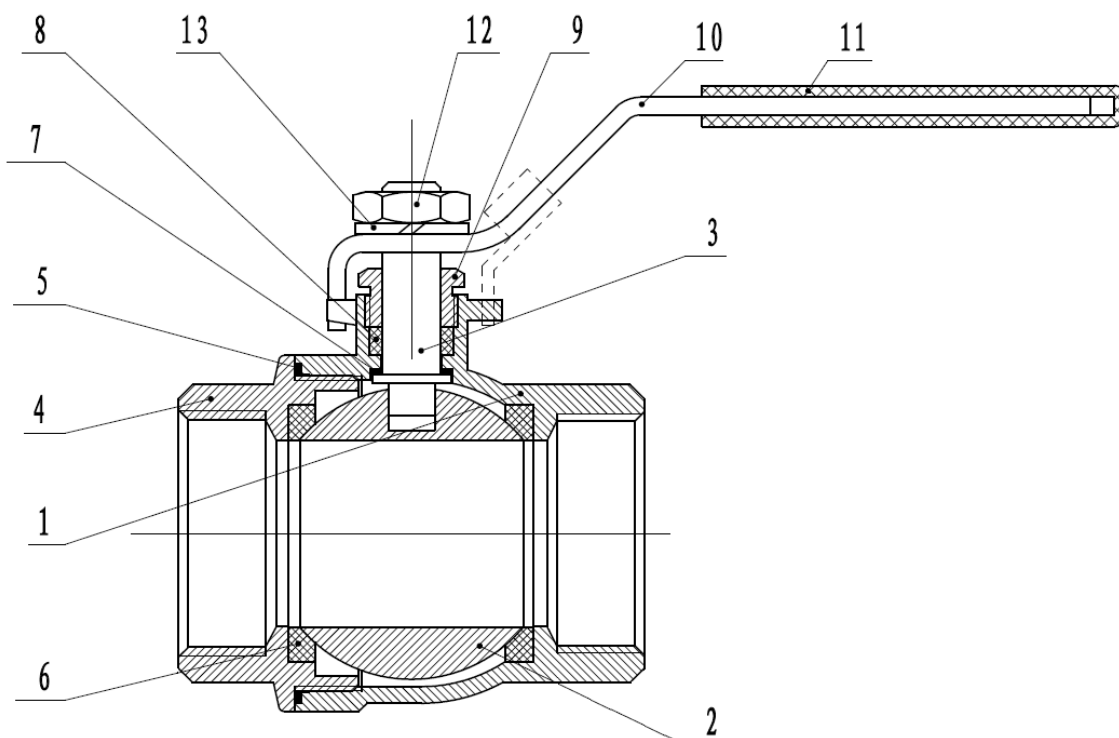
GAMME :



- Robinet Femelle / femelle taraudé BSP acier inox poignée bleue gamme Initiale Ref. 7151 du DN 1/4" au DN 4"

ROBINET A TOURNANT SPHERIQUE INOX 2 PIECES PN63 GAMME INITIALE

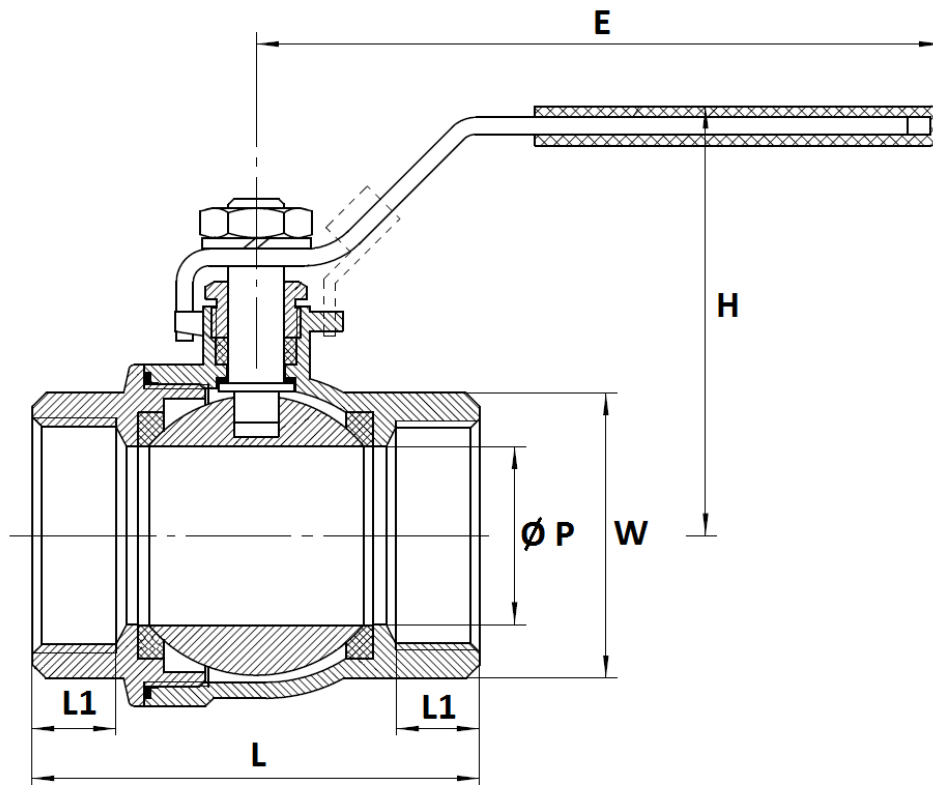
NOMENCLATURE :



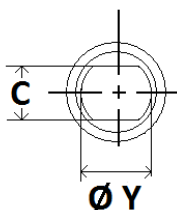
Repère	Désignation	Matériaux
1	Corps	Inox EN 1.4408
2	Sphère	AISI 316
3	Axe	
4	Mamelon	Inox EN 1.4408
5	Joint de corps	PTFE
6	Siège	PTFE chargé 15% verre
7	Rondelle de glissement	PTFE
8	Presse étoupe	PTFE
9	Ecrou presse étoupe	AISI 304
10	Poignée	AISI 304
11	Gaine poignée	Plastique
12	Ecrou poignée	AISI 304
13	Rondelle poignée	AISI 304

ROBINET A TOURNANT SPHERIQUE INOX 2 PIECES PN63 GAMME INITIALE

DIMENSIONS (en mm) :



Dimensions de l'axe :



DN	1/4"	3/8"	1/2"	3/4"	1"	1"1/4	1"1/2	2"	2"1/2	3"	4"
Ø P	9.2	12.5	15	20	25	32	38	50	65	80	100
L	36	42	48	58	68.5	80	90.5	109	139	157	200
E	78	78	87	97	123	123	152	152	220	220	305
H	41	46	50	57	68	77	85	94	126	138	163
L1	6.5	7	7	9	11	12	13	17	21	23	30
W sur plat	18	21	25	31	37.5	46.5	53	66	83	97.5	126
C	4	4	5	5	6.5	6.5	8.5	8.5	12	12	16
Ø Y	6	6	8	8	10	10	12	12	20	20	22
Poids (en Kg)	0.11	0.14	0.22	0.33	0.53	0.82	1.27	2.04	4.8	7	13.3
Ref.	715102	715103	715104	715105	715106	715107	715108	715109	715110	715111	715112

ROBINET A TOURNANT SPHERIQUE INOX 2 PIECES PN63 GAMME INITIALE

NORMALISATIONS :

- Fabricant certifié ISO 9001 : 2015
- DIRECTIVE 2014/68/UE : CE N° 0036
Catégorie de risque III Module H
- Certificat 3.1 sur demande
- Tests d'étanchéité suivant la norme EN 12266-1, Taux A
- Raccords taraudés BSP cylindrique suivant norme ISO 228-1

PRECONISATIONS : Les avis et conseils, les indications techniques, les propositions, que nous pouvons être amenés à donner ou à faire, n'impliquent de notre part aucune garantie. Il ne nous appartient pas d'apprécier les cahiers des charges ou descriptifs fournis. Il appartient au client de vérifier l'adéquation entre le choix du matériel et les conditions réelles d'utilisation.