

ROBINET A TOURNANT SPHERIQUE INOX 2 PIECES A DECOMPRESSION BSP

Robinet à tournant sphérique 2 pièces inox à décompression à passage intégral pour le sectionnement de réseaux d'air comprimé.

L'étanchéité est assurée par un presse étoupe PTFE et par des sièges en PTFE.

Trou de décompression permettant de purger le réseau d'un côté quand la vanne est fermée.



PED 2014/68/UE



Dimensions : DN1/4" à DN1"
Raccordement : Femelle BSP
Température Mini : -20°C
Température Maxi : +180°C
Pression Maxi : 8 Bars
Caractéristiques : Axe inéjectable
Poignée cadenassable
Passage intégral
Avec trou de décompression

Matière : Inox EN 1.4408

ROBINET A TOURNANT SPHERIQUE INOX 2 PIECES A DECOMPRESSION BSP
CARACTERISTIQUES :

- Passage intégral
- Axe inéjectable
- Presse étoupe PTFE
- Siège PTFE
- Poignée cadénassable
- Bille pleine
- Modèle 2 pièces
- Avec trou de décompression

UTILISATION :

- Air comprimé
- Température mini et maxi admissible Ts : -20°C à + 180°C
- **Pression maxi : 8 bars**

COUPLES DE MANŒUVRE (en Nm sans coefficient de sécurité) :

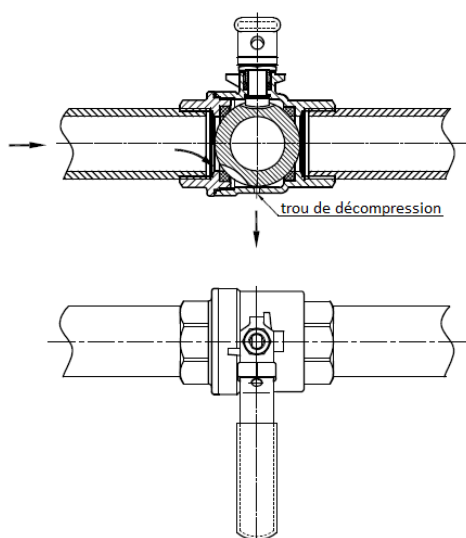
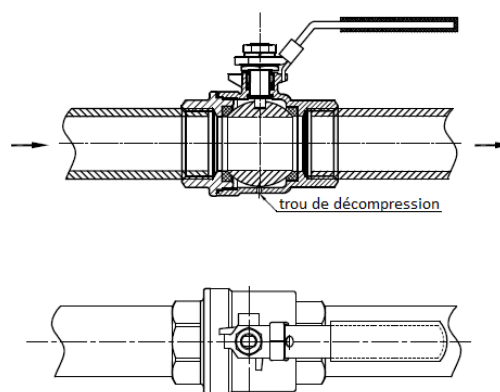
DN	1/4"	3/8"	1/2"	3/4"	1"
Couple (Nm)	3	4	6	8	10

COEFFICIENT DE DEBIT Kvs (M3 / h) :

DN	1/4"	3/8"	1/2"	3/4"	1"
Kvs (m3/h)	6.6	7.9	11.2	21	35

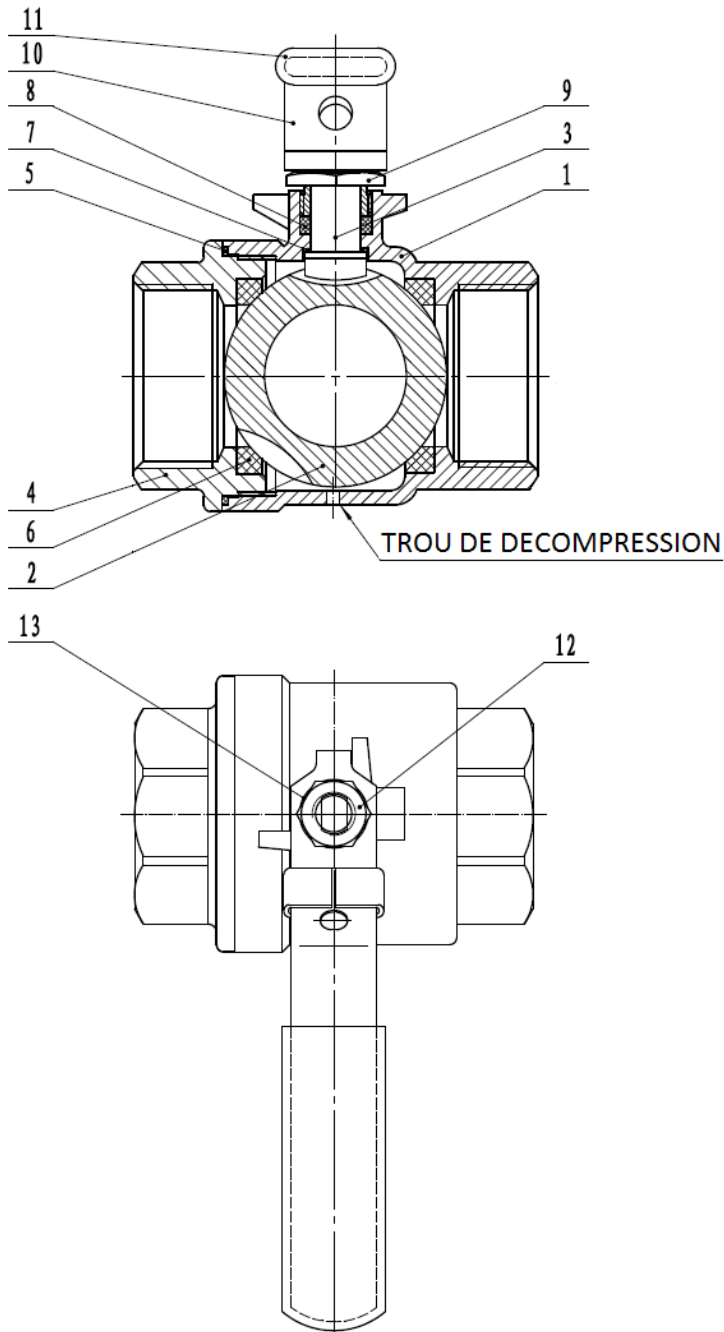
GAMME :


- Robinet Femelle / femelle taraudé BSP acier inox poignée bleue avec trou de décompression
Ref. 7152 du DN 1/4" au DN 1"

FONCTIONNEMENT :
VANNE FERMÉE

VANNE OUVERTE


ROBINET A TOURNANT SPHERIQUE INOX 2 PIECES A DECOMPRESSION BSP

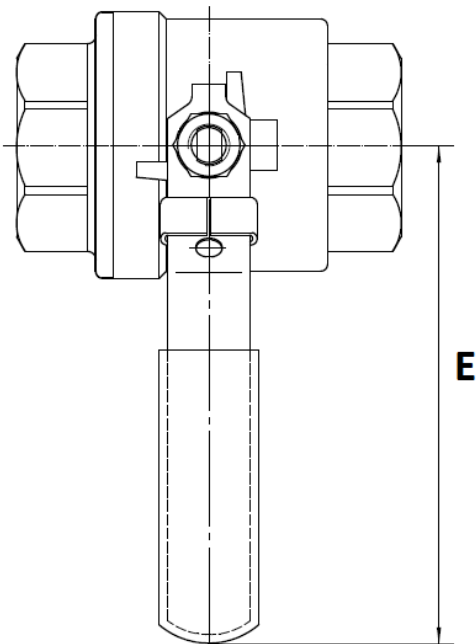
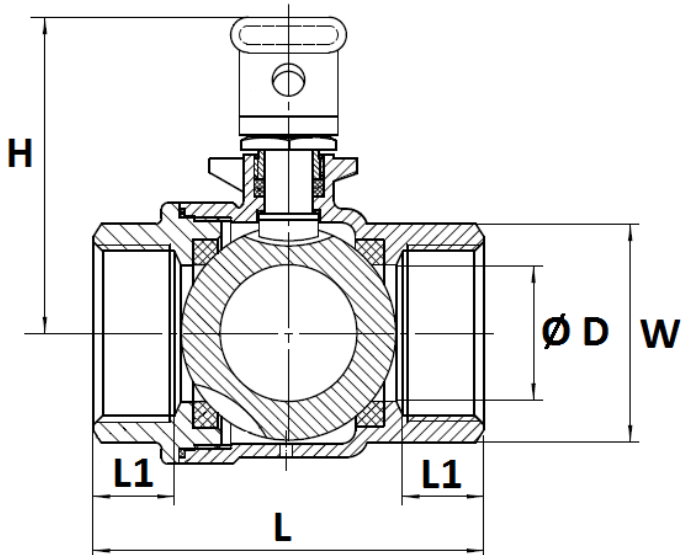
NOMENCLATURE :



Repère	Désignation	Matériaux
1	Corps	Inox EN 1.4408
2	Sphère	AISI 316
3	Axe	
4	Mamelon	Inox EN 1.4408
5	Joint de corps	PTFE
6	Siège	
7	Rondelle de glissement	
8	Presse étoupe	
9	Ecrou presse étoupe	AISI 304
10	Poignée	AISI 304
11	Gaine poignée	Plastique
12	Ecrou poignée	AISI 304
13	Rondelle poignée	AISI 304

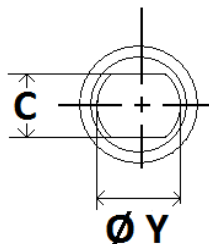
ROBINET A TOURNANT SPHERIQUE INOX 2 PIECES A DECOMPRESSION BSP

DIMENSIONS (en mm) :



DN	1/4"	3/8"	1/2"	3/4"	1"
Ø D	10.8	12.5	15	20	25
L	51	51	57.5	65	78.5
E	104	104	104	128	128
H	48	48	46	59	63
L1	11	11	13	14	18
W sur plat	22	22	25.5	31	38.5
C	5	5	5	5.8	5.8
Ø Y	8	8	8	8	8
Poids (en Kg)	0.22	0.21	0.25	0.38	0.59
Ref.	715202	715203	715204	715205	715206

Dimensions de l'axe :



ROBINET A TOURNANT SPHERIQUE INOX 2 PIECES A DECOMPRESSION BSP

NORMALISATIONS :

- Fabricant certifié ISO 9001 : 2015
- DIRECTIVE 2014/68/UE : CE N° 0036
Catégorie de risque III Module H
- Certificat 3.1 sur demande
- Tests d'étanchéité suivant la norme EN 12266-1, Taux A
- Raccords taraudés BSP cylindrique suivant norme ISO 228-1

PRECONISATIONS : Les avis et conseils, les indications techniques, les propositions, que nous pouvons être amenés à donner ou à faire, n'impliquent de notre part aucune garantie. Il ne nous appartient pas d'apprécier les cahiers des charges ou descriptifs fournis. Il appartient au client de vérifier l'adéquation entre le choix du matériel et les conditions réelles d'utilisation.