

**ROBINET A TOURNANT SPHERIQUE 2 PIECES A BRIDES PN 16/40 ACIER
GAMME INITIALE**



ISO 9001 : 2015



TÜVRheinland
PED/2014/68/UE



Certificat 3.1



Dimensions : DN 15 à 150 mm
Raccordement : A brides PN16/40 R.F.
Température Mini : - 10°C
Température Maxi : + 180°C
Pression Maxi : 40 Bars jusqu'au DN50 (16 bars au-delà)
Caractéristiques : Motorisable (Platine ISO 5211)
Sièges PTFE chargés verre
Axe inéjectable
Double système antistatique

Matière : Acier carbone ASTM A216 WCB

**ROBINET A TOURNANT SPHERIQUE 2 PIECES A BRIDES PN 16/40 ACIER
GAMME INITIALE**

CARACTERISTIQUES :

- Passage intégral
- Axe inéjectable
- Double système antistatique
- Sièges PTFE chargés verre
- Poignée cadénassable jusqu'au DN50
- Motorisable (Platine ISO 5211)
- Modèle 2 pièces (Split body)
- Sphère évidée en DN125 et DN150
- Finition anticorrosion noire épaisseur 3-5 μ

UTILISATION :

- Produits chimiques, industries pétro-chimiques, installations hydrauliques, chauffage, eau
- Températures mini et maxi admissibles Ts : -10°C à + 180°C
- Pression maxi admissible Ps : 40 bars jusqu'au DN50, 16 bars au-delà

GAMME :

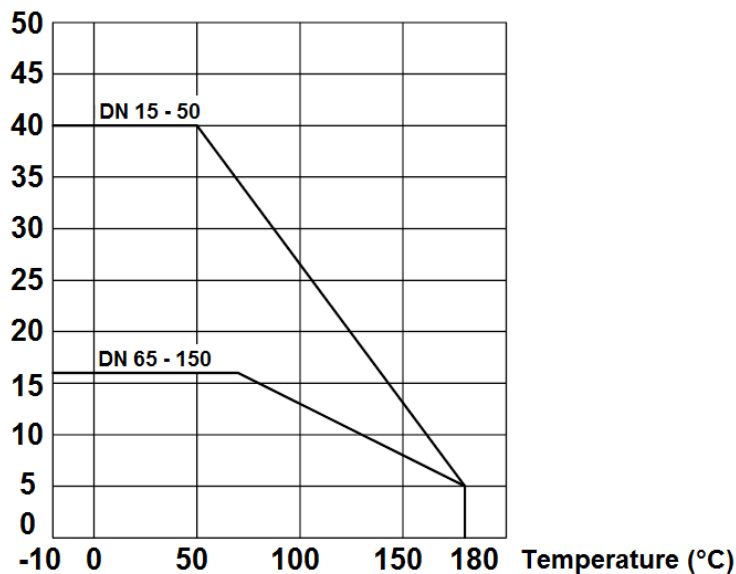
- Robinet à tournant sphérique acier carbone gamme Initiale **Ref. 764** du DN 15 au DN 150

RACCORDEMENT :

- A brides R.F. PN40 jusqu'au DN50, PN16 au-delà

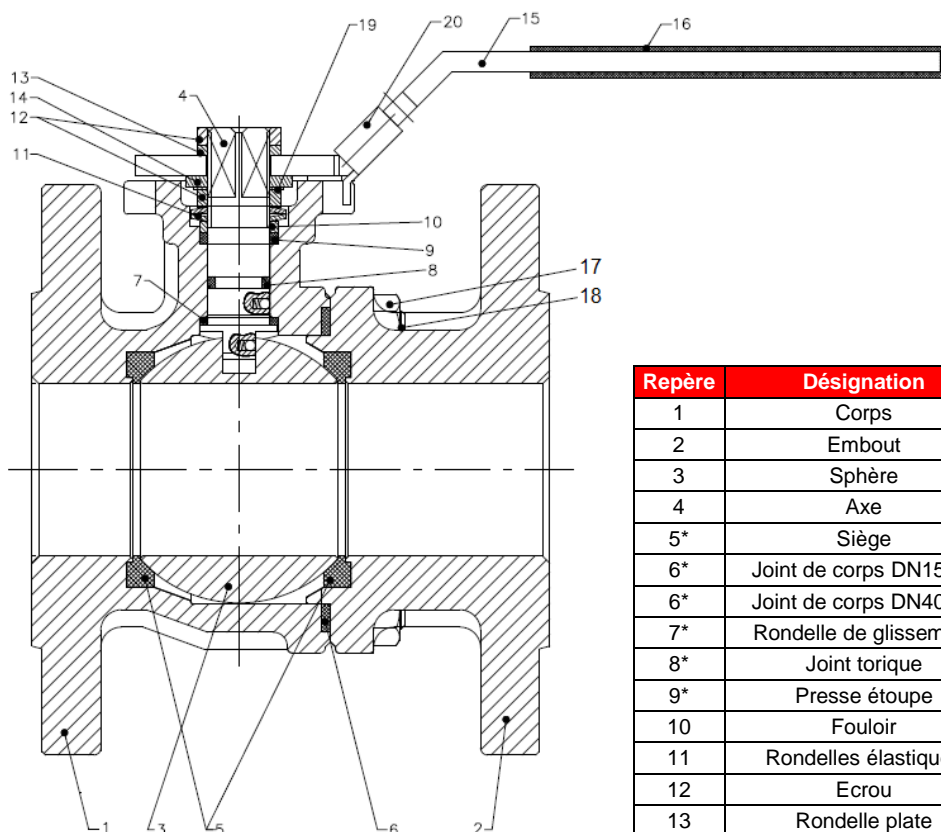
COURBE PRESSION / TEMPERATURE (HORS VAPEUR) :

Pression (Bar)

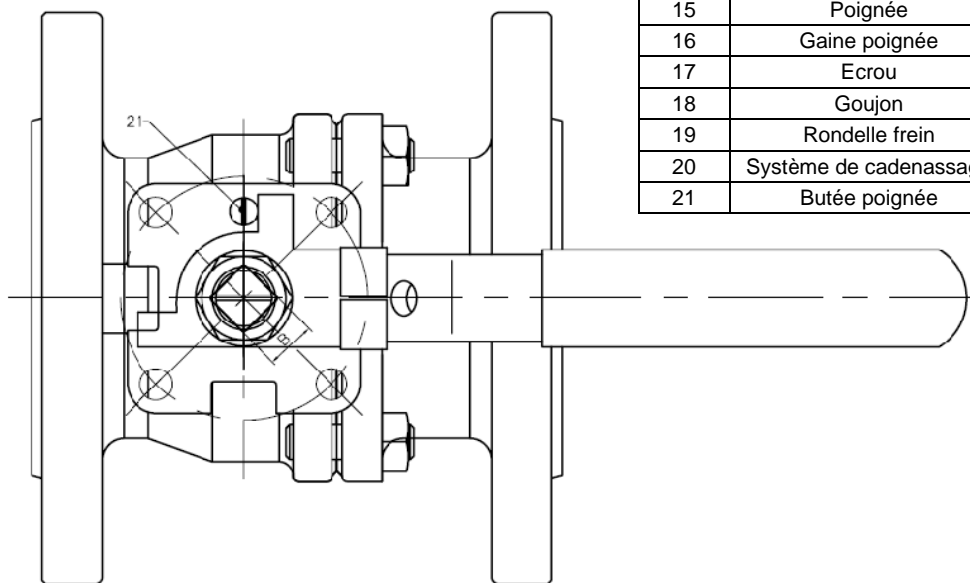


**ROBINET A TOURNANT SPHERIQUE 2 PIECES A BRIDES PN 16/40 ACIER
GAMME INITIALE**

NOMENCLATURE DN 15 - 50 :



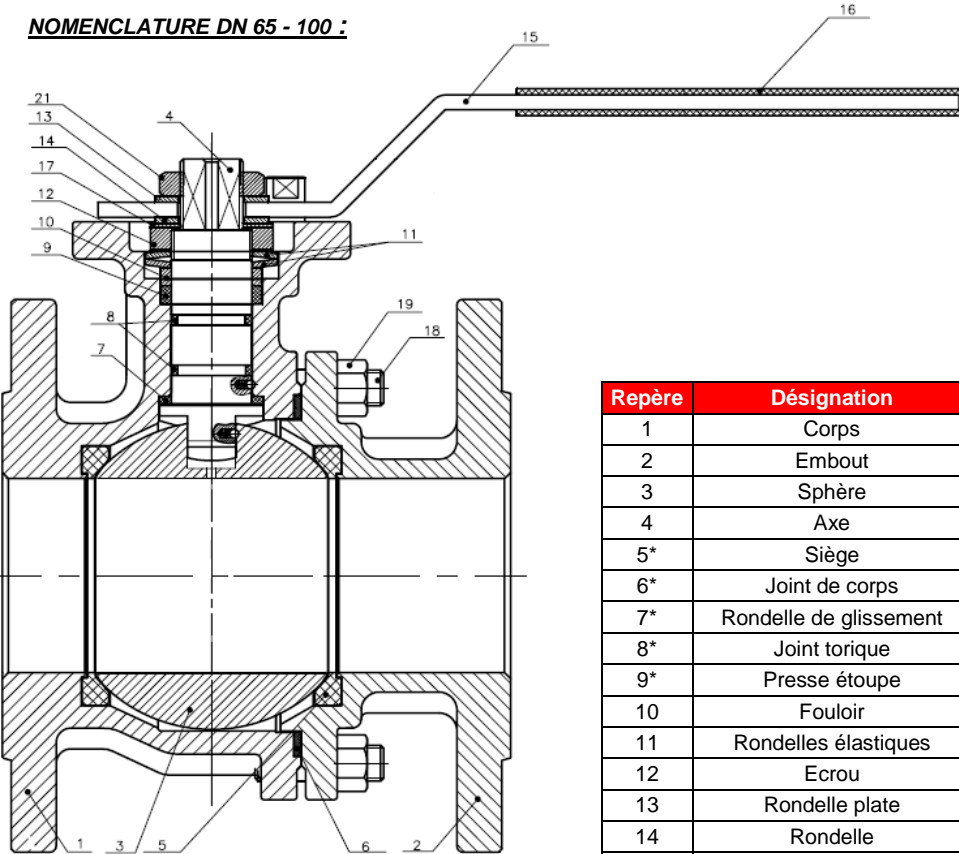
Repère	Désignation	Matériaux
1	Corps	ASTM A216 WCB
2	Embout	
3	Sphère	Inox AISI 304
4	Axe	Inox AISI 316
5*	Siège	PTFE chargé 3% verre
6*	Joint de corps DN15-32	PTFE chargé 15% graphite
6*	Joint de corps DN40-50	Inox AISI 304 + graphite
7*	Rondelle de glissement	PTFE chargé 15% graphite
8*	Joint torique	FKM
9*	Presse étoupe	PTFE
10	Fouloir	Inox AISI 304
11	Rondelles élastiques	Inox AISI 301
12	Ecrou	Inox AISI 304
13	Rondelle plate	
14	Rondelle	
15	Poignée	
16	Gaine poignée	Plastique
17	Ecrou	Inox AISI 304
18	Goujon	
19	Rondelle frein	
20	Système de cadenassage	
21	Butée poignée	



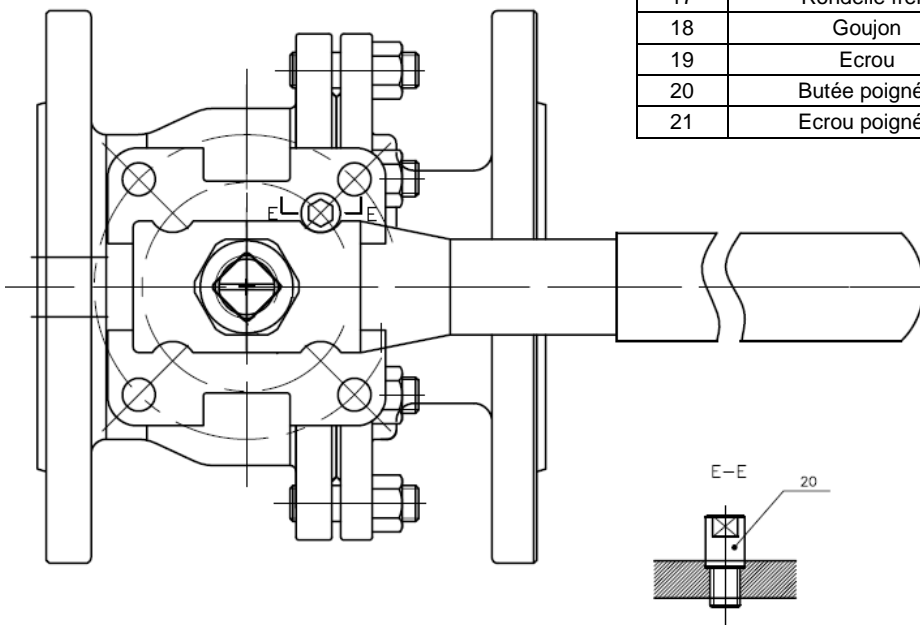
(* : Compris dans le kit joints)

**ROBINET A TOURNANT SPHERIQUE 2 PIECES A BRIDES PN 16/40 ACIER
GAMME INITIALE**

NOMENCLATURE DN 65 - 100 :



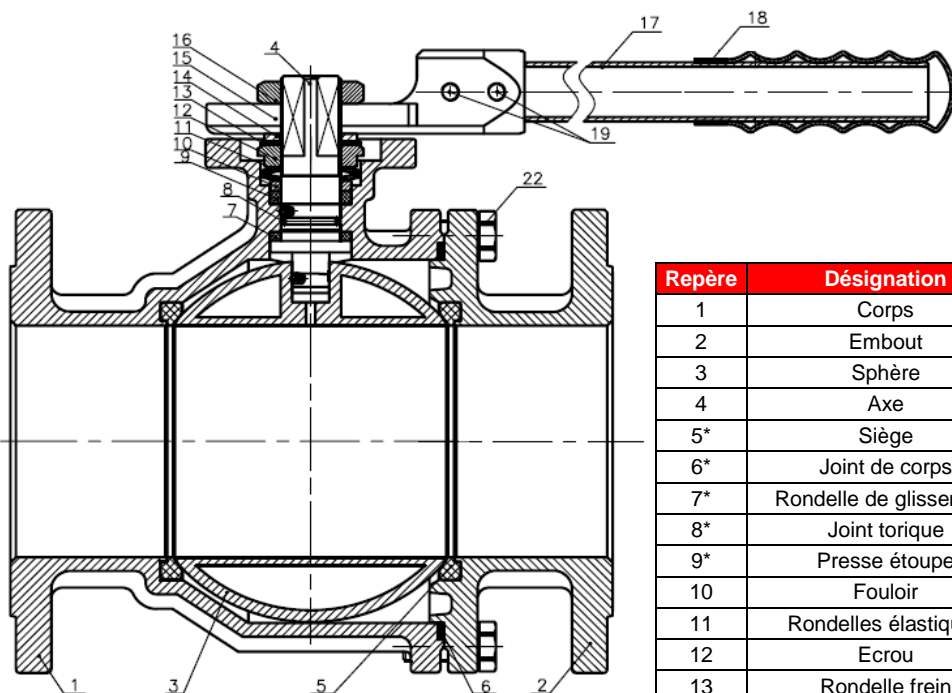
Repère	Désignation	Matériaux
1	Corps	ASTM A216 WCB
2	Embout	
3	Sphère	Inox AISI 304
4	Axe	Inox AISI 316
5*	Siège	PTFE chargé 3% verre
6*	Joint de corps	Inox 304 + graphite
7*	Rondelle de glissement	PTFE chargé 15% graphite
8*	Joint torique	FKM
9*	Presse étoupe	PTFE
10	Fouloir	Inox AISI 304
11	Rondelles élastiques	Inox AISI 301
12	Ecrou	Inox AISI 304
13	Rondelle plate	
14	Rondelle	
15	Poignée	
16	Gaine poignée	Plastique
17	Rondelle frein	Inox AISI 304
18	Goujon	
19	Ecrou	
20	Butée poignée	
21	Ecrou poignée	



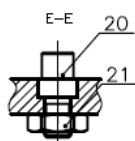
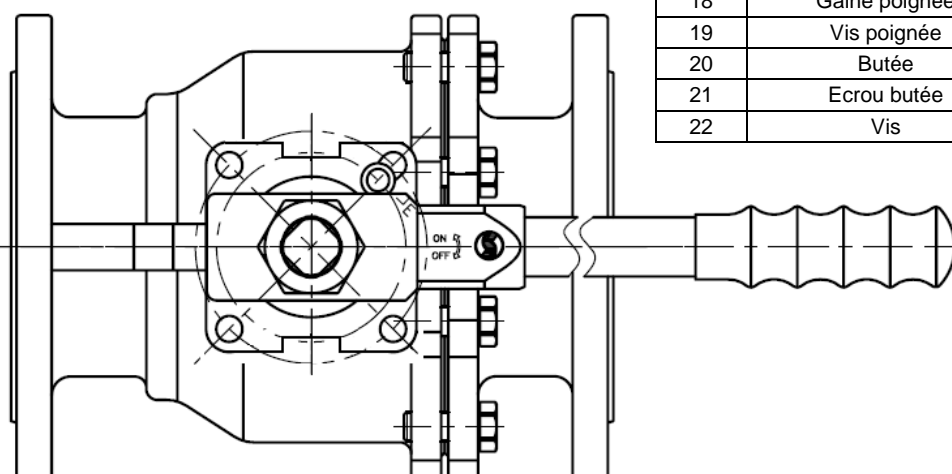
(* : Compris dans le kit joints)

**ROBINET A TOURNANT SPHERIQUE 2 PIECES A BRIDES PN 16/40 ACIER
GAMME INITIALE**

NOMENCLATURE DN 125 - 150 :



Repère	Désignation	Matériaux
1	Corps	ASTM A216 WCB
2	Embout	
3	Sphère	Inox AISI 304
4	Axe	Inox AISI 316
5*	Siège	PTFE chargé 3% verre
6*	Joint de corps	Inox AISI 304 + graphite
7*	Rondelle de glissement	PTFE chargé 15% graphite
8*	Joint torique	FKM
9*	Presse étoupe	PTFE
10	Fouloir	Inox AISI 304
11	Rondelles élastiques	Inox AISI 301
12	Ecrou	Inox ASTM A351 CF8
13	Rondelle frein	Inox AISI 304
14	Rondelle plate	Inox AISI 304
15	Adaptateur poignée	Inox ASTM A351 CF8
16	Ecrou	Inox ASTM A351 CF8
17	Poignée	Inox AISI 304
18	Gaine poignée	Plastique
19	Vis poignée	Inox AISI 304
20	Butée	
21	Ecrou butée	
22	Vis	

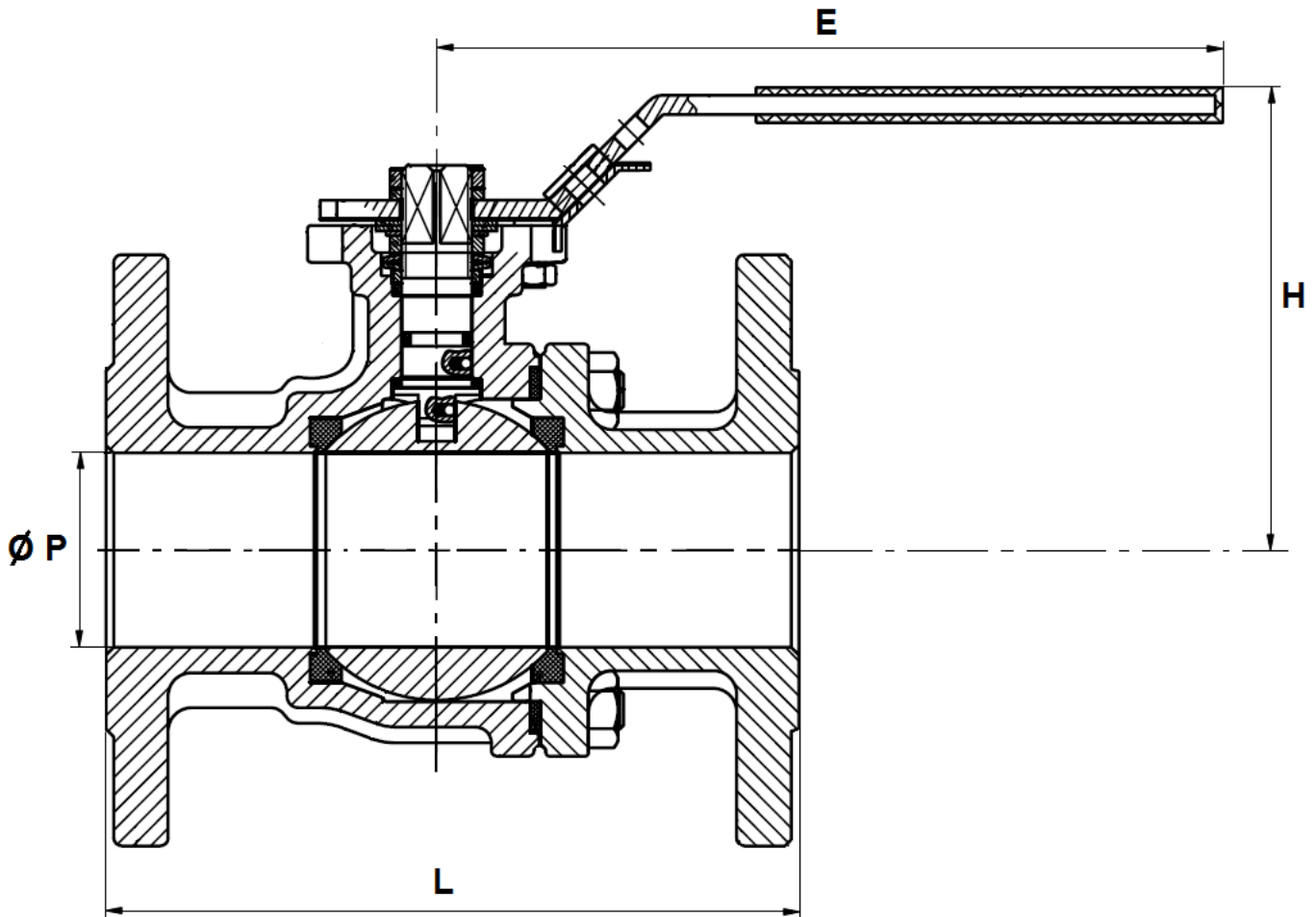


(* : Compris dans le kit joints)

**ROBINET A TOURNANT SPHERIQUE 2 PIECES A BRIDES PN 16/40 ACIER
GAMME INITIALE**

DIMENSIONS DN 15 - 50 (en mm) :

DN 15 - 50

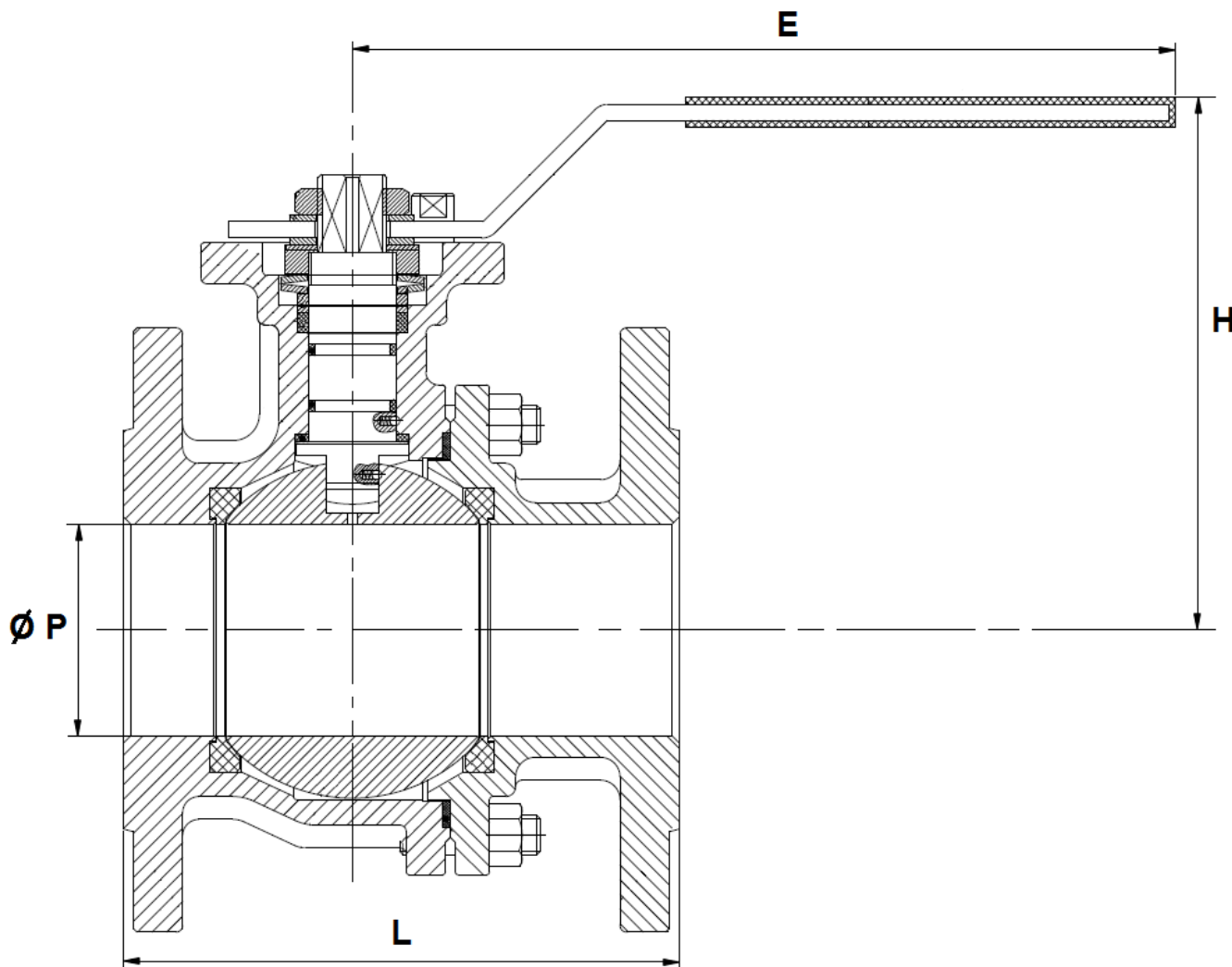


Ref.	DN	15	20	25	32	40	50
764	Ø P	15	20	25	32	40	50
	L	115	120	125	130	140	150
	E	161.2	161.2	161.2	204.5	204.5	204.5
	H	82.7	83.2	88.2	111	112	120
	Poids (en Kg)	2.2	3.02	3.79	5.74	6.79	9.33

**ROBINET A TOURNANT SPHERIQUE 2 PIECES A BRIDES PN 16/40 ACIER
GAMME INITIALE**

DIMENSIONS DN 65 - 100 (en mm) :

DN 65 - 100

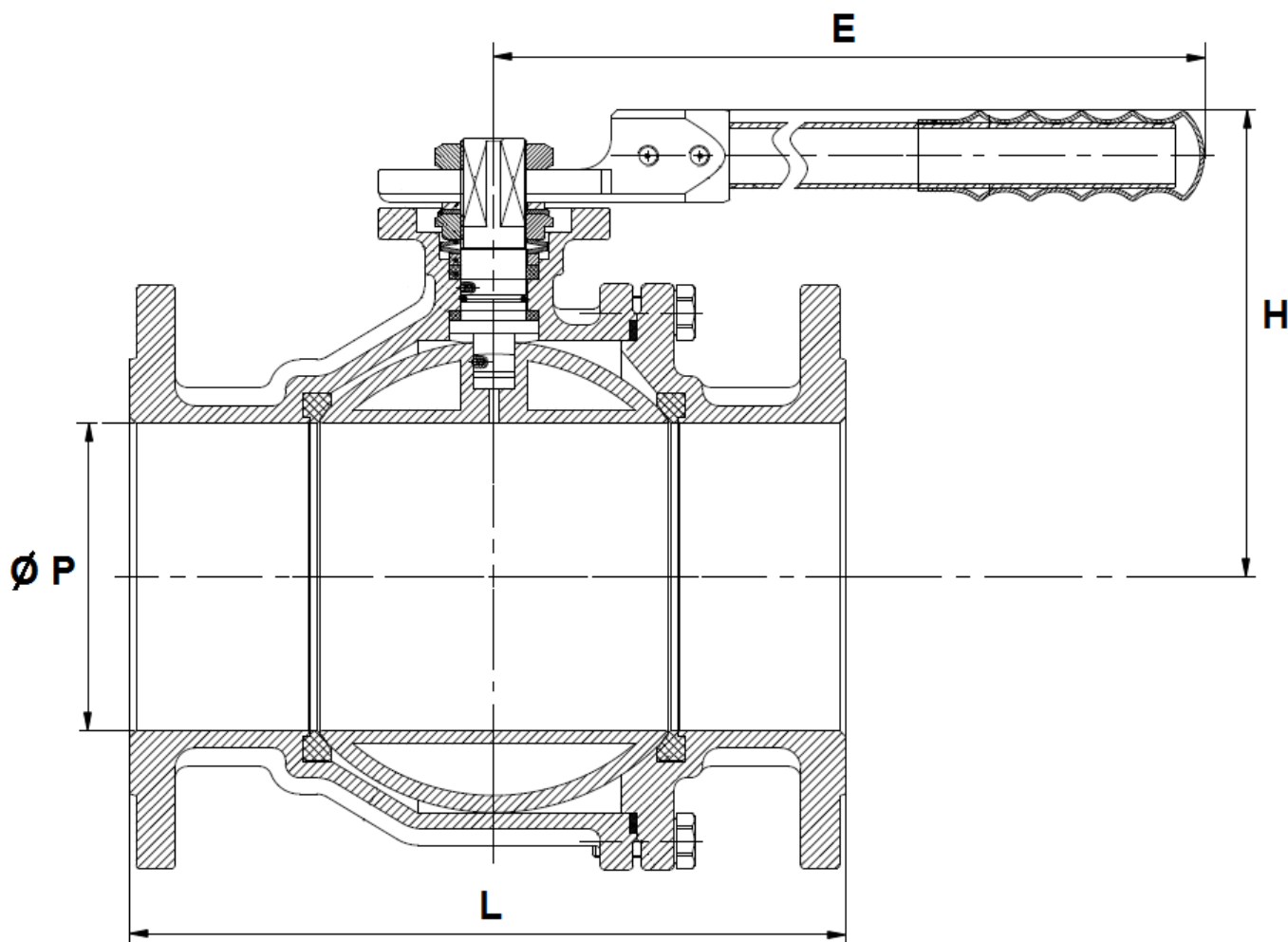


Ref.	DN	65	80	100
764	Ø P	65	80	100
	L	170	180	190
	E	325	325	325
	H	160	170	186
	Poids (en Kg)	15.2	19.58	27.36

**ROBINET A TOURNANT SPHERIQUE 2 PIECES A BRIDES PN 16/40 ACIER
GAMME INITIALE**

DIMENSIONS DN 125 - 150 (en mm) :

DN 125 - 150

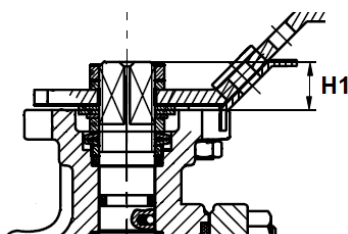


Ref.	DN	125	150
764	Ø P	125	150
	L	325	350
	E	520	620
	H	211	228
	Poids (en Kg)	38.86	50.72

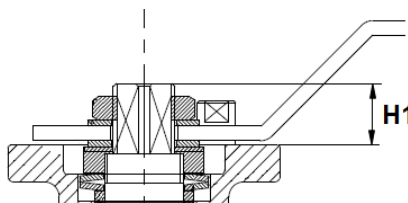
**ROBINET A TOURNANT SPHERIQUE 2 PIECES A BRIDES PN 16/40 ACIER
GAMME INITIALE**

DIMENSIONS PLATINE ISO ET AXE (en mm) :

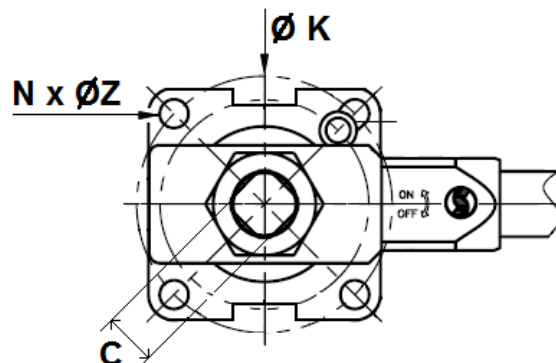
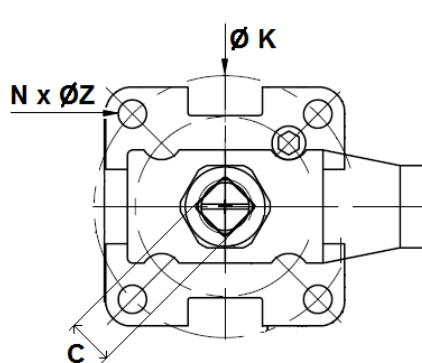
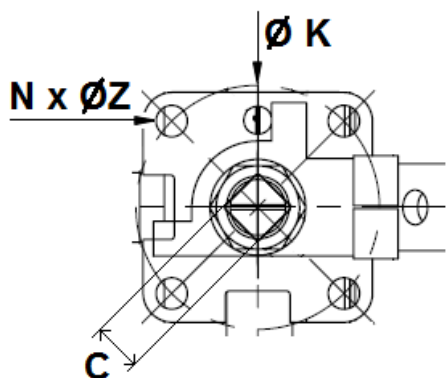
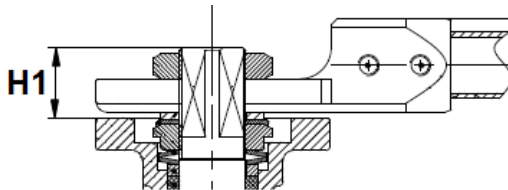
DN 15 – 50



DN 65 – 100



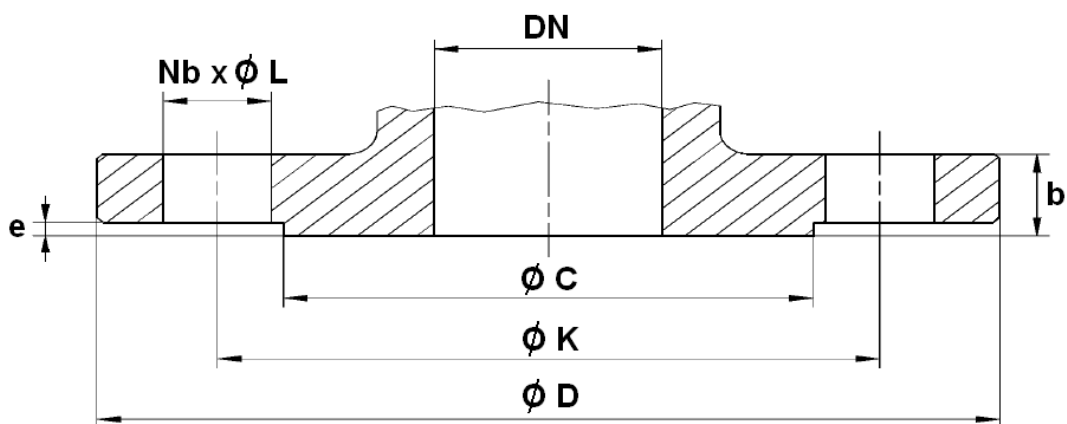
DN 125 – 150



Ref.	DN	15	20	25	32	40	50	65	80	100	125	150
764	C	9	9	11	14	14	14	17	17	17	27	27
	Ø K	42	42	50	50	70	70	102	102	102	125	125
	ISO	F04	F04	F05	F05	F07	F07	F10	F10	F10	F12	F12
	N x Ø Z	4x6	4x 6	4x 7	4x7	4x9	4x 9	4x 11	4x 11	4x 11	4x14	4x14
	H1	11	10	11	16.5	16.5	16.5	21	21	21	34	34

**ROBINET A TOURNANT SPHERIQUE 2 PIECES A BRIDES PN 16/40 ACIER
GAMME INITIALE**

DIMENSIONS BRIDES (en mm) :



Ref.	DN	15	20	25	32	40	50	65	80	100	125	150	
764	Ø C	45	58	68	78	88	102	122	138	158	188	212	
	Ø D	95	105	115	140	150	165	185	200	220	250	285	
	Ø K	65	75	85	100	110	125	145	160	180	210	240	
	Nb x Ø L	4 x 14	4 x 14	4 x 14	4 x 18	4 x 18	4 x 18	4 x 18	4 x 18	8 x 18	8 x 18	8 x 18	8 x 22
	b	16	18	18	18	18	20	18	20	20	20	22	22
	e	2	2	2	2	3	3	3	3	3	3	3	3

**ROBINET A TOURNANT SPHERIQUE 2 PIECES A BRIDES PN 16/40 ACIER
GAMME INITIALE**

COUPLES DE MANŒUVRE (en Nm sans coefficient de sécurité) :

DN	15	20	25	32	40	50	65	80	100	125	150
Couple (Nm)	6	8	10	14	20	30	36	60	95	150	210

NORMALISATIONS :

- Fabrication suivant la norme ISO 9001 : 2015
- DIRECTIVE 2014/68/UE : CE N° 0035
Catégorie de risque II module D1
- Certificat 3.1 sur demande
- Construction suivant la norme EN 12516-1
- Tests d'étanchéité suivant la norme API 598 table 6
- Brides R.F. suivant la norme EN 1092-1 PN16
- Platine suivant la norme ISO 5211
- Ecartement suivant la norme EN 558 série 27 (DIN 3202 F4/F5)

**ROBINET A TOURNANT SPHERIQUE 2 PIECES A BRIDES PN 16/40 ACIER
GAMME INITIALE**

INSTRUCTIONS DE MONTAGE ET MAINTENANCE :

REGLES GENERALES :

- Bien vérifier l'adéquation entre le robinet et les conditions de service réelles (nature du fluide, pression et température)
- Prévoir suffisamment de robinets pour pouvoir isoler les tronçons de tuyauterie pour faciliter l'entretien des matériels.
- Vérifier attentivement que les robinets installés soient conformes aux différentes normes en vigueur.

INSTRUCTIONS DE MONTAGE :

- Avant montage des robinets, bien vérifier l'encombrement entre brides. La robinetterie n'absorbera pas les écarts. Les déformations résultant de cette pratique peuvent entraîner des problèmes d'étanchéité, des difficultés de manœuvre et même des ruptures.
- Vérifier la propreté des faces de brides de la robinetterie et de raccordement.
- Les tuyauteries doivent être parfaitement nettoyées et exemptes de toutes impuretés pouvant endommager les étanchéités et la sphère.
- Les tuyauteries doivent être parfaitement alignées et leur supportage suffisamment dimensionné afin que les robinets ne supportent aucune contrainte extérieure.
- Caler provisoirement les tronçons de tuyauterie qui n'ont pas encore leurs supports définitifs. Ceci pour éviter d'appliquer des contraintes importantes sur la robinetterie.
- Le serrage de la boulonnerie de raccordement doit être réalisé en croix.
- Les robinets resteront ouverts pendant les opérations de nettoyage des tuyauteries pour éviter d'avoir des impuretés entre la sphère et le corps.
- Les essais sous pression de l'installation doivent être effectués lorsque la tuyauterie est parfaitement propre.
- Les essais se font robinet partiellement ouvert. La pression d'essai ne doit pas dépasser les caractéristiques du robinet conformément à la norme API 598.
- La mise sous pression doit être progressive.

MAINTENANCE :

- Il est recommandé de faire une manœuvre complète (ouverture, fermeture) du robinet 1 à 2 fois par an.
- Lors d'une intervention sur le robinet, s'assurer que la tuyauterie n'est plus sous pression, qu'il n'y a plus d'écoulement dans la tuyauterie, que celle-ci est isolée. Vidanger tout fluide dans la tuyauterie. La température doit être suffisamment basse pour effectuer l'opération sans risque. Si le fluide véhiculé est corrosif, inerte l'installation avant intervention.

PRECONISATIONS : Les avis et conseils, les indications techniques, les propositions, que nous pouvons être amenés à donner ou à faire, n'impliquent de notre part aucune garantie. Il ne nous appartient pas d'apprécier les cahiers des charges ou descriptifs fournis. Il appartient au client de vérifier l'adéquation entre le choix du matériel et les conditions réelles d'utilisation.