

ROBINET A TOURNANT SPHERIQUE 3 PIECES INOX A SOUDER SW GAMME INITIALE

Robinet à tournant sphérique 3 pièces inox passage intégral pour le sectionnement de fluides courants compatibles du groupe 2.

L'étanchéité est assurée par un presse étoupe et des joints PTFE et par des sièges en PTFE chargé 15% Verre.
Partie centrale démontable pour une maintenance facilitée.



Lloyd's
Register
PED/2014/68/UE



Dimensions : DN8 à DN100
Raccordement : A Souder SW
Température Mini : -20°C
Température Maxi : +180°C
Pression Maxi : 63 Bars (jusqu'au DN20)
Caractéristiques : Modèle 3 pièces
Sièges PTFE chargés 15% Verre
Axe injectable
Passage intégral

Matière : Inox ASTM A351 CF8M

ROBINET A TOURNANT SPHERIQUE 3 PIECES INOX A SOUDER SW GAMME INITIALE

CARACTERISTIQUES :

- Passage intégral
- Axe inéjectable
- Presse étoupe PTFE
- Poignée cadenassable
- Réhausse en inox 304 (en option)

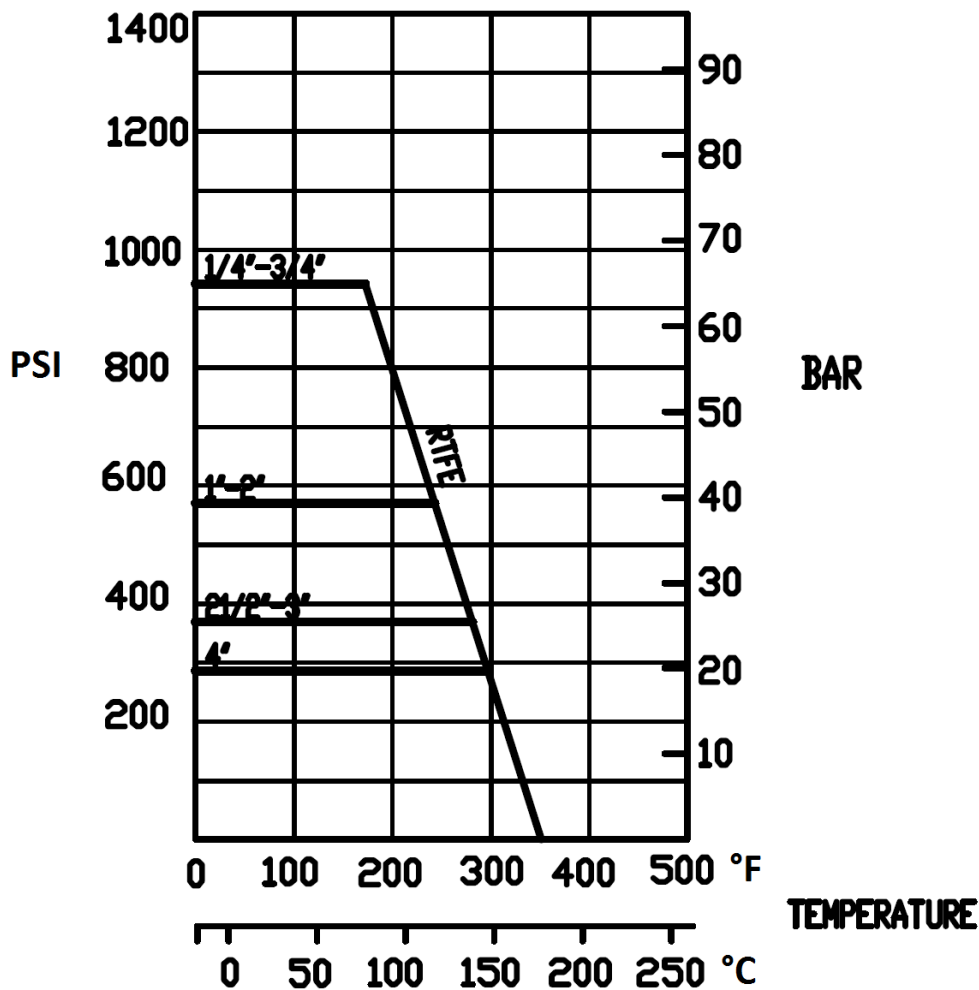
UTILISATION :

- Fluides courants compatibles du groupe 2
- Température mini et maxi admissible Ts : -20°C à + 180°C
- Pression maxi admissible Ps : 63 bars jusqu'au DN20, 40 bars du DN 25 au 50, 25 bars du DN65 au 80 et 20 bars en DN100 (voir courbe ci-dessous)
- Air comprimé : 10 bars maxi
- Ne convient pas pour la vapeur

COURBE PRESSION / TEMPERATURE (HORS VAPEUR ET HORS AIR COMPRIME) :

Pression

Pression



ROBINET A TOURNANT SPHERIQUE 3 PIECES INOX A SOUDER SW GAMME INITIALE

COUPLES DE MANŒUVRE (en Nm sans coefficient de sécurité) :

DN	8	10	15	20	25	32	40	50	65	80	100
Couple (Nm)	2	2	2.5	3.5	6	7	12	16	40	50	70

COUPLES DE SERRAGE DES TIRANTS (en Nm) :

DN	8	10	15	20	25	32	40	50	65	80	100
Couple (Nm)	4	4	8	8	10	13	20	20	35	45	65

COEFFICIENT DE DEBIT Kvs (M3 / h) :

DN	8	10	15	20	25	32	40	50	65	80	100
Kvs (m3/h)	5.2	5.2	20.7	30.2	40.6	70	90.8	208.4	275.9	501.6	865

GAMME :



- Robinet à tournant sphérique 3 pièces inox à souder SW Gamme Initiale **Ref. 792** du DN8 au DN100



- Réhausse inox AISI 304 **Ref.9810611-9810614** du DN8 au DN50



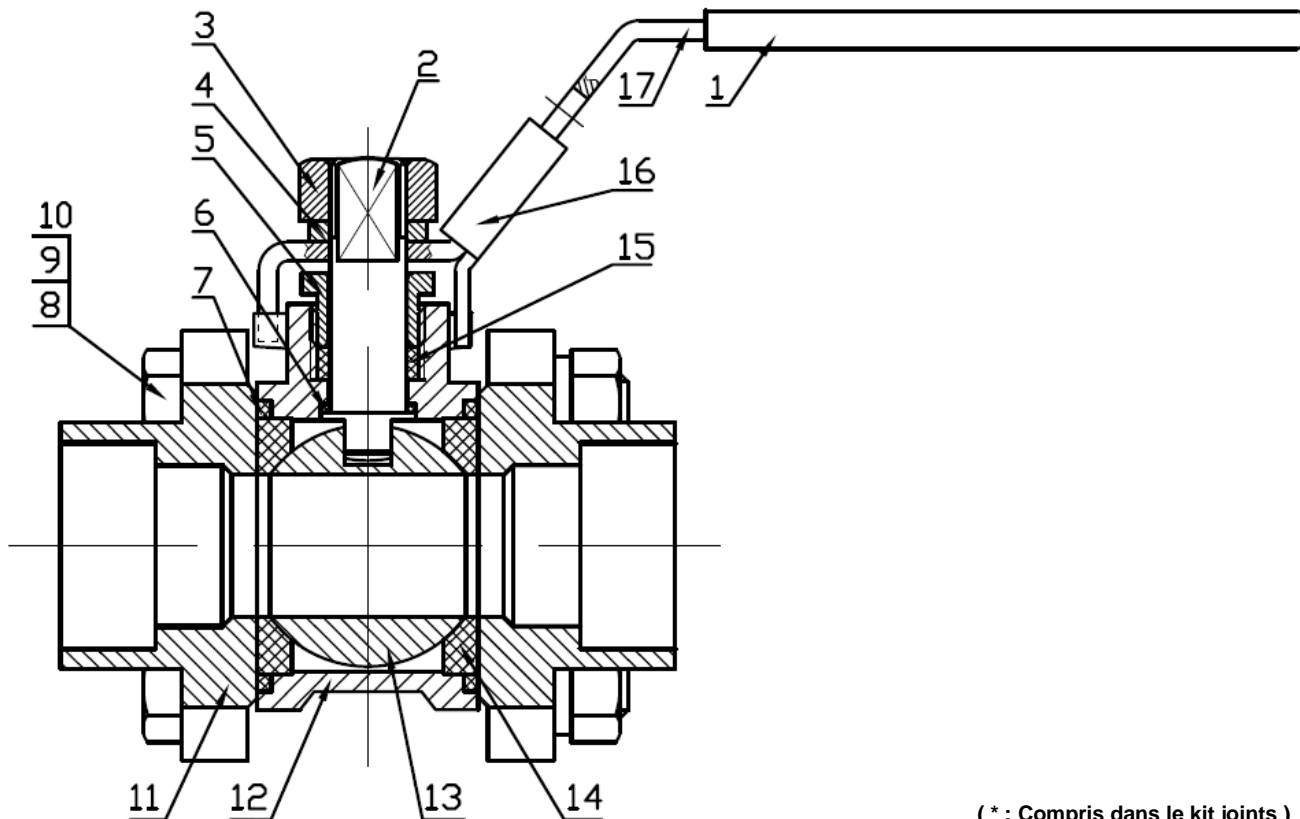
- Gaine de poignée bleue **Ref. 9830584 à 9830588** du DN15 au DN100

RACCORDEMENT :

- A souder SW

ROBINET A TOURNANT SPHERIQUE 3 PIECES INOX A SOUDER SW GAMME INITIALE

NOMENCLATURE :

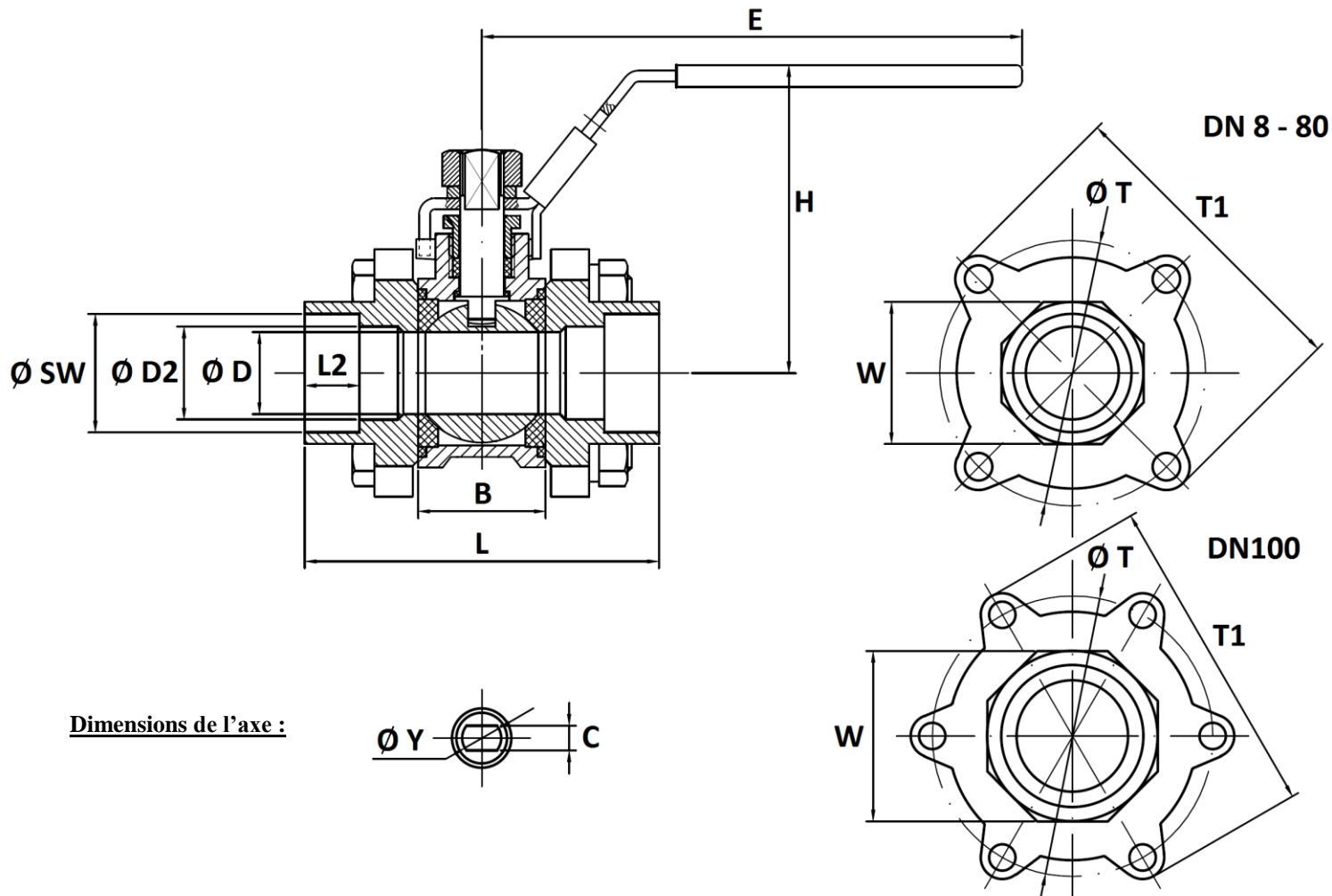


(* : Compris dans le kit joints)

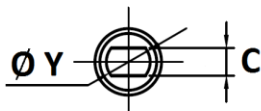
Repère	Désignation	Matériaux
1	Gaine poignée	PVC
2	Axe	Inox AISI 316
3	Ecrou poignée	Inox AISI 304
4	Rondelle poignée	
5	Fouloir	
6*	Rondelle de glissement	PTFE
7*	Joint de corps	
8	Tirant	Inox AISI 304
9	Rondelle de tirant	
10	Ecrou de tirant	
11	Embouts	Inox ASTM A351 CF8M
12	Corps	
13	Sphère	Inox AISI 316
14*	Siège	PTFE chargé 15% verre
15*	Presse étoupe	PTFE
16	Système de cadenassage	Inox AISI 304
17	Poignée	

ROBINET A TOURNANT SPHERIQUE 3 PIECES INOX A SOUDER SW GAMME INITIALE

DIMENSIONS (en mm) :



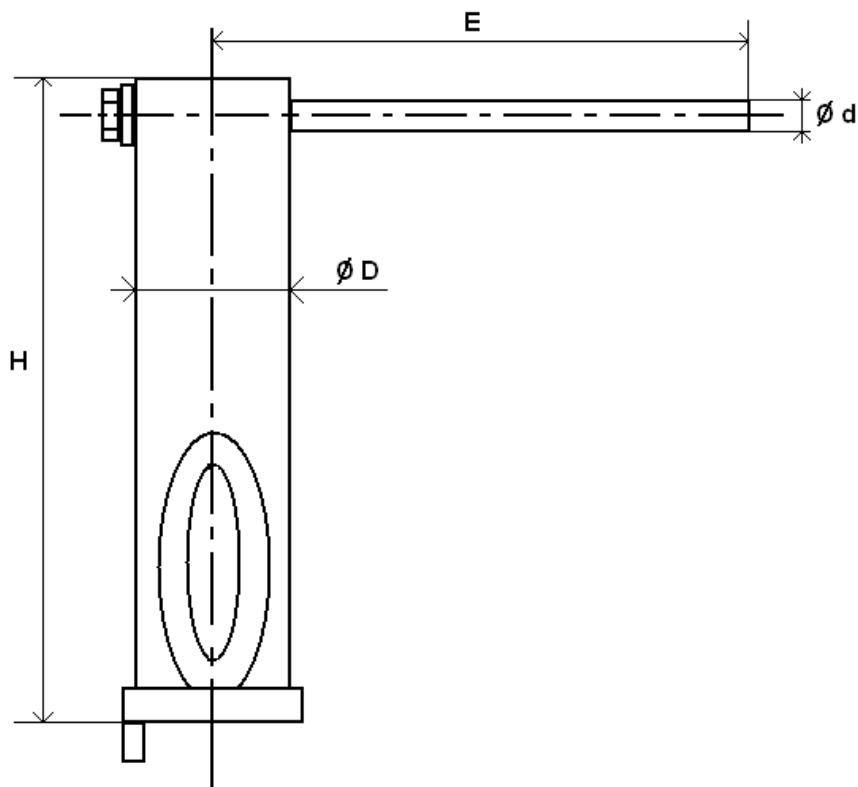
Dimensions de l'axe :



DN	8	10	15	20	25	32	40	50	65	80	100
Ø D	11.6	12.5	15	20	25	32	38	50	64	76	100
Ø D2	11.6	14.5	18	23.5	29.5	38.5	44.5	56	68	83	108
L	59	59	63.3	70.6	82	97	109	124.6	162	175	216
B	21.1	21.1	23.3	28.6	34	44	51	63	84.3	94.7	119.2
L2	11	11	11	14	18	18	19	21	20	16	19
E	103	103	126	126	162	162	193	193	230	230	320
H	49	49	57	62	72	78	91	102	122	132	177
Ø Y	M8	M8	M8	M8	M10	M10	M12	M12	M14	M14	M20
C	5	5	5	5	6.5	6.5	8.5	8.5	9.8	9.8	16
Ø T	38.5	38.5	43	51.5	58	70	81.5	101	136	157	195.5
T1	51	51	57.5	66	74.5	86.5	100.5	121.5	161	185	226.5
W	18	21	26	32	39	48	55	67	83	99	127
Ø SW	14.1	17.6	21.9	27.4	34.2	42.8	48.8	61.1	77	89.9	115.4
Poids (en Kg)	0.30	0.30	0.45	0.60	0.86	1.3	2.03	3.19	7.06	10.7	20.95
Ref.	792008	792010	792015	792020	792025	792032	792040	792050	792065	792080	792100

ROBINET A TOURNANT SPHERIQUE 3 PIECES INOX A SOUDER SW GAMME INITIALE

DIMENSIONS REHAUSSE. (en mm) :



DN	8	10	15	20	25	32	40	50
H	126		126.3		126.3		128	
E	124		124		157.8		188.5	
Ø D	28		28		32		36.5	
Ø d	12		12		14		14	
Poids (en Kg)	0.33		0.34		0.48		0.62	
Ref.	9810611		9810612		9810613		9810614	

ROBINET A TOURNANT SPHERIQUE 3 PIECES INOX A SOUDER SW GAMME INITIALE

NORMALISATIONS :

- Fabricant certifié ISO 9001 : 2015
- DIRECTIVE 2014/68/UE : CE N° 0038 ou N°0343
Catégorie de risque III Module H
- Construction suivant la norme EN 12516-2
- Certificat 3.1 sur demande
- Tests d'étanchéité suivant la norme API 598, table 6

PRECONISATIONS : Les avis et conseils, les indications techniques, les propositions, que nous pouvons être amenés à donner ou à faire, n'impliquent de notre part aucune garantie. Il ne nous appartient pas d'apprécier les cahiers des charges ou descriptifs fournis. Il appartient au client de vérifier l'adéquation entre le choix du matériel et les conditions réelles d'utilisation.